

## Staffe • con ganaschia morbida intercambiabile

23190.0065



### Descrizione prodotto

Per il serraggio di componenti sensibili  
La ganaschia morbida in ottone o plastica protegge dai danni il pezzo da lavorare.

### Materiale

#### Ganaschia morbida

- Ottone

### Assemblaggio

Le ganasce morbide sono montabili e smontabili per mezzo di due viti, in dotazione.

### Disegno

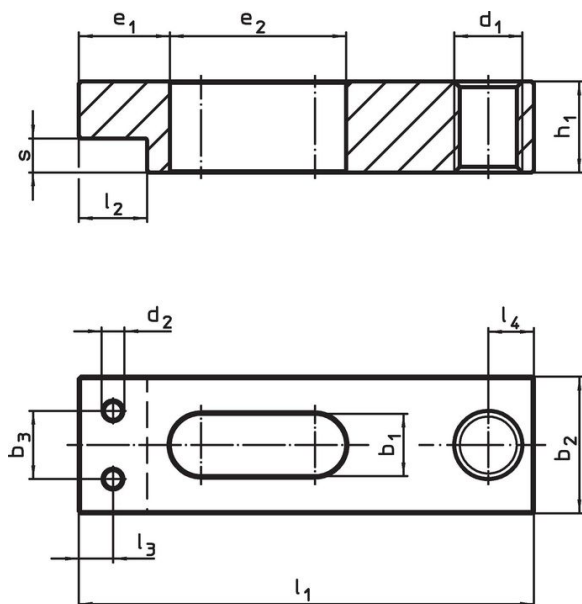


fig. 1

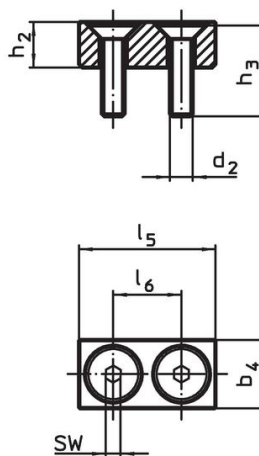


fig. 2

### Caratteristiche

Dimensione nominale $b_1$ +0,5 [mm]	Dimensioni						SW [mm]	max. [°C]	[g]	Codice
	$b_4$	$d_2$	$h_2$	$h_3$	$l_5$	$l_6$				
Ganaschia morbida in ottone – Fig. 2										
18	28	M8	16	30	50	30	5	250	187	23190.0065

## Esempio di applicazione



## Conformità

### Conforme alla normativa RoHS

Contiene piombo - conforme alle eccezioni 6a / 6b / 6c.

### Contiene sostanze SVHC >0,1% p/p

Contiene piombo - elenco SVHC [REACH] aggiornato al 14.06.2023.

### Contiene sostanze della Proposition 65



L'esposizione al piombo può causare cancro e danni riproduttivi  
<https://www.P65Warnings.ca.gov/>

### Privo di minerali di conflitto

Questo prodotto non contiene sostanze designate come "minerali da conflitto" come tantalio, stagno, oro o tungsteno della Repubblica Democratica del Congo o dei paesi limitrofi.