

## Płyty podporowe

23210.0870



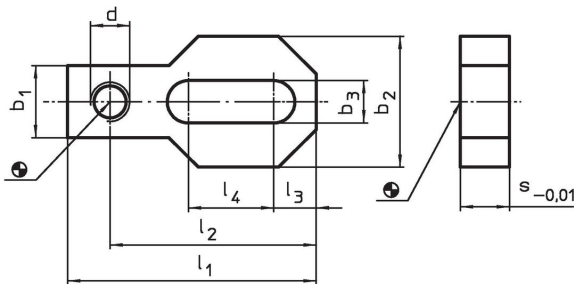
### Opis produktu

Różne elementy podporowe (np. sworznie EH 22690. lub podkładki wahlwe EH 22730., EH 22731. i EH 22740.) można zamontować na płytach podporowych  
Płyte podporową można dowolnie przesunąć między dwoma gwintami lub rowkami teowymi.  
Nadaje się do elementów mocujących M 20 - M 24.

### Materiał

- Stal utwardzana dyspersyjnie

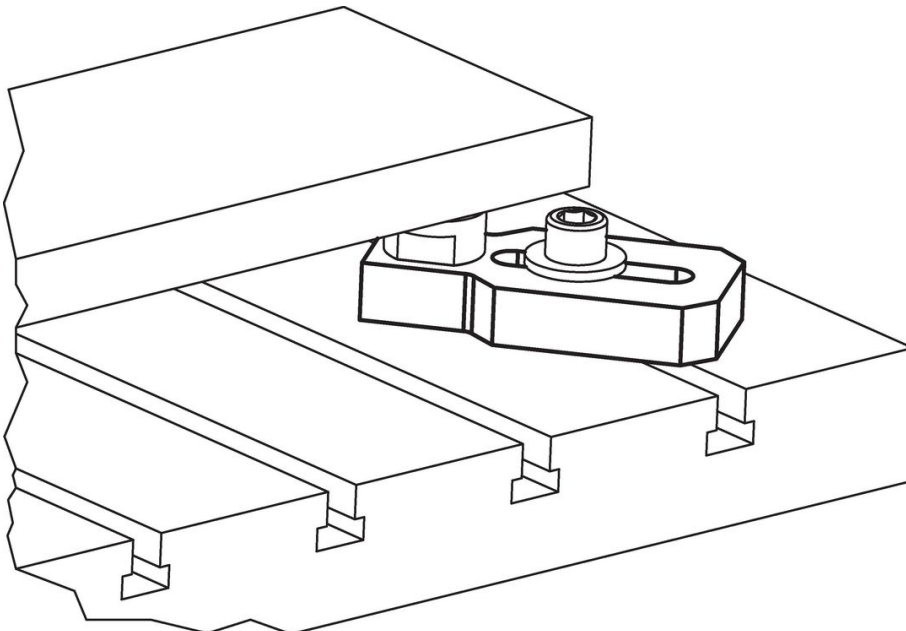
### Rysunek



### Informacje do zamówienia

Wymiary									[kg]	Nr art.
d	l <sub>1</sub>	l <sub>2</sub>	l <sub>3</sub>	l <sub>4</sub>	b <sub>1</sub>	b <sub>2</sub>	b <sub>3</sub>	s -0,01		
[mm]										
M20	180	150	30	80	60	90	21	30	3	23210.0870

### Przykład aplikacji



## Zgodność

### Zgodny z RoHS

Zgodny zgodnie z Dyrektywą 2011/65/UE i Dyrektywą 2015/863

### Nie zawiera substancji SVHC

Brak substancji SVHC o zawartości powyżej 0,1% mas. – lista SVHC z 14.06.2023.

### Nie zawiera substancji Propozycji 65

Nie zawiera substancji z rozporządzenia Proposition 65.

<https://www.P65Warnings.ca.gov/>

### Wolny od minerałów konfliktu

Ten produkt nie zawiera żadnych substancji oznaczonych jako „minerały konfliktu”, takich jak tantal, cyna, złoto lub wolfram z Demokratycznej Republiki Konga lub krajów sąsiednich.