

Leve di serraggio piatte a ripresa piatte

24441.0105



Descrizione prodotto

Le leve di bloccaggio piatte regolabili vengono utilizzate quando la gamma di rotazione è limitata o è richiesta una posizione della leva specifica.

Le leve di bloccaggio piatte regolabili sono caratterizzate da una ridotta altezza di costruzione e sono particolarmente adatte per l'uso in spazi ristretti o quando la leva non deve sporgere.

Materiale

Leva

- Zinco pressofuso, plastificato argento opaco, simile a RAL 9006

Mozzo

- Acciaio, brunito

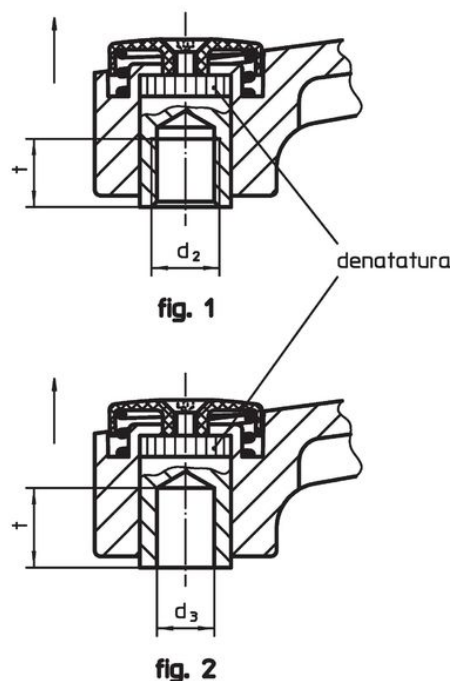
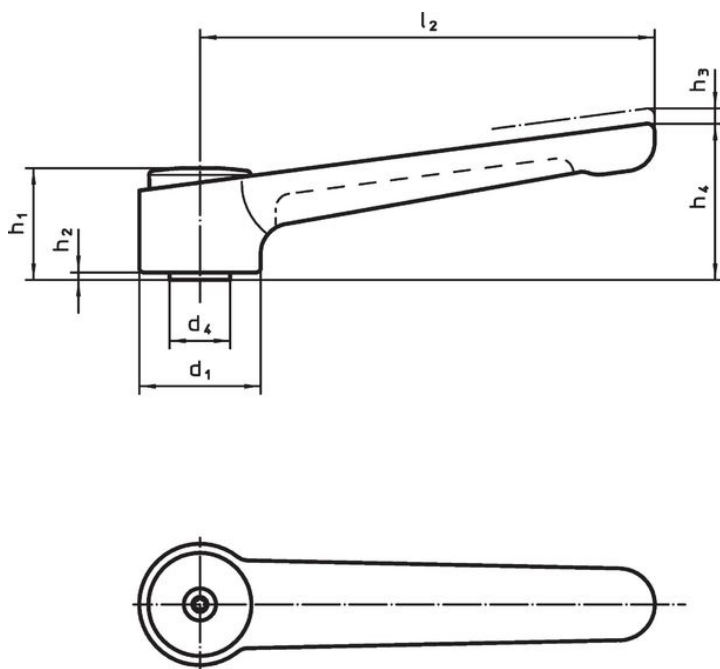
Copertura

- Plastica, grigio chiaro

Funzionamento

Tirando la leva si disinnesta la dentatura, permettendo di orientare liberamente la leva. Rilasciando la leva, la molla interna reinnesta la dentatura.

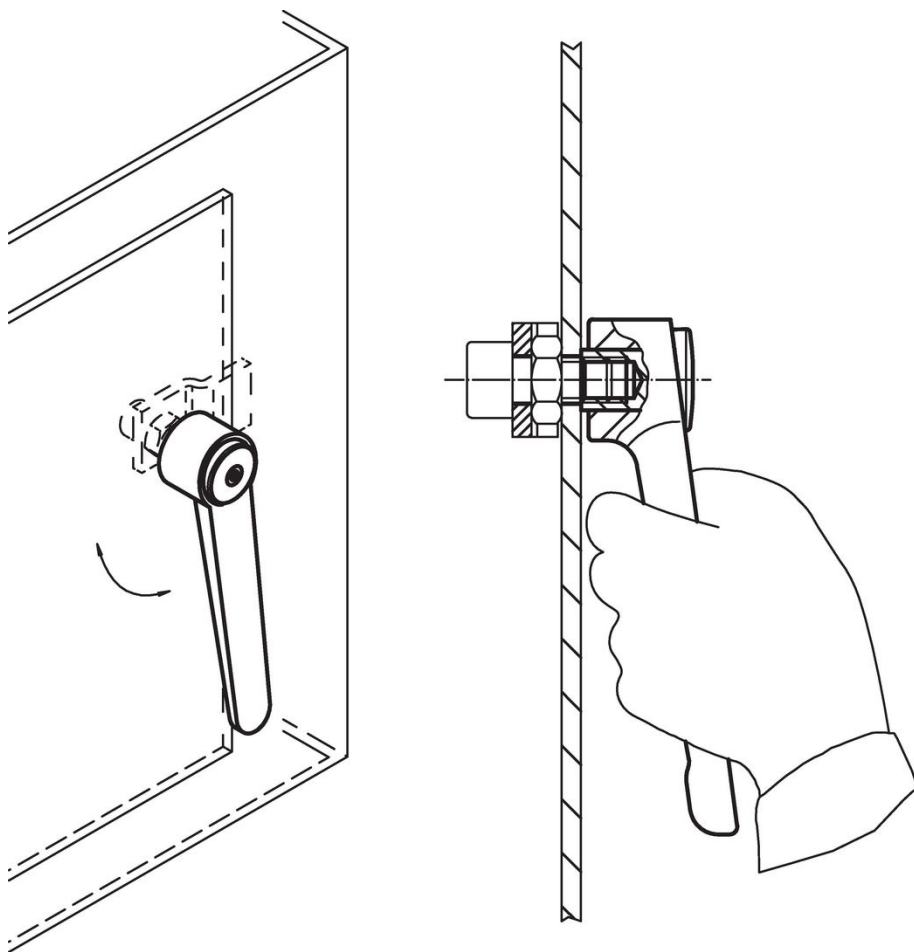
Disegno



Caratteristiche

Dimensioni										Temperatura		Peso [g]	Codice
d ₁	d ₂	d ₄	h ₁	h ₂	h ₃	h ₄	l ₂	t min.	min.	max.	[°C]		
[mm]										[°C]		[g]	
Con foro filettato – Fig. 1, argento													
32	M8	16	29,5	2	2,5	41,5	120	14	-30	80	186	24441.0105	

Esempio di applicazione



Conformità

Conforme alla normativa RoHS

Contiene piombo - conforme alle eccezioni 6a / 6b / 6c.

Contiene sostanze SVHC >0,1% p/p

Contiene piombo - elenco SVHC [REACH] aggiornato al 14.06.2023.

Contiene sostanze della Proposition 65



L'esposizione al piombo può causare cancro e danni riproduttivi
<https://www.P65Warnings.ca.gov/>

Privo di minerali di conflitto

Questo prodotto non contiene sostanze designate come "minerali da conflitto" come tantalio, stagno, oro o tungsteno della Repubblica Democratica del Congo o dei paesi limitrofi.