

iQ700, Einbau-Kühlschrank, 140 x 56 cm, Flachscharnier mit Softeinzug KI51FADE0



Einbau-Kühlschrank mit hyperFresh premium 0°C Boxen auf Teleskopauszügen für bis zu 3x länger frische Lebensmittel.

- ✓ hyperFresh Premium 0°C: optimale Lagerung für frische Lebensmittel.
- ✓ LED-Licht: schneller Überblick über den Inhalt deines Kühlschranks dank heller, gleichmäßiger Ausleuchtung.
- ✓ Die Tür schließt automatisch und sanft, wenn der Öffnungswinkel nur noch 20° beträgt.
- ✓ superCooling: Senkt die Temperatur für eine bestimmte Zeit, um frische Lebensmittel schnell herunterzukühlen.
- ✓ Eine zweigeteilte Ablage für verschiedene Lageranforderungen - varioShelf.

Ausstattung

Technische Daten

Energieeffizienzklasse: E
 Durchschnittlicher Energieverbrauch in Kilowattstunden pro Jahr (kWh/a) (EU 2017/1369): 139 kWh/annum
 Summe der Volumen der Tiefkühlfächer (EU 2017/1369): 0 l
 Summe der Volumen der Kaltlagerfächer und Kühlfächer: 220 l
 Geräuschwert: 37 dB(A) re 1 pW
 Geräusch-Effizienzklasse: C
 Bauform: Einbau
 Dekorrahmen/ -platte: Möglich mit Zubehör
 Höhe: 1397 mm
 Gerätebreite: 558 mm
 Gerätetiefe: 545 mm
 Min. Nischenmaße für Installation (H x B x T): 1400 x 560 x 550 mm
 Nettogewicht: 52.8 kg
 Absicherung: 10 A
 Türöffnung: Rechts wechselbar
 Spannung: 220-240 V
 Frequenz: 50 Hz
 Länge Anschlusskabel: 230.0 cm
 Anzahl Verdichter: 1
 Anzahl unabhängiger Kühlkreisläufe: 2
 Innenlüfter: Nein
 Scharniere wechselbar: Ja
 Anzahl verstellbarer Ablagen-Kühlteil (Stck): 4
 Flaschenregale: Nein
 EAN-Nummer: 4242003873335
 Marke: Siemens
 Internationale Bestellbezeichnung: KI51FADE0
 Gerätetyp: Kühlschrank
 Frostfree System: Nein
 Gerätetyp: Vollintegriert
 Integriertes Zubehör: 2 x Eierablage



Zubehör	
2 x Eierablage	
Sonderzubehör	
KS10Z020	Flaschenablage
KSGGZM00	Butterdose

iQ700, Einbau-Kühlschrank, 140 x 56 cm, Flachscharnier mit Softeinzug KI51FADE0

Ausstattung

Leistung und Verbrauch

- Energieeffizienzklasse: E
- Nutzinhalt gesamt: 220 l
- Nutzinhalt Kühlfächer: 220 l
- Nutzinhalt Tiefkühlfächer: 0 l
- Energieverbrauch / Jahr: 139 kWh/a
- Klimaklasse: SN-ST
- SuperGefrieren: nein
- Geräuscheffizienzklasse / Geräusch-Wert: C / 37 dB
- Auf Basis der Ergebnisse der Normprüfung über 24 Std. Tatsächlicher Verbrauch abhängig von Nutzung/Standort des Geräts.

Design

- LED Beleuchtung

Komfort und Sicherheit

- Elektronische Temperaturregelung digital ablesbar
- freshSense - Konstante Temperatur durch intelligente Sensortechnik
- Abtau-Automatik im Kühlteil
- Super-Taste: superKühlen
- Akustischer Türalarm

Kühlteil

- 5 Abstellflächen, davon 4 aus Sicherheitsglas und höhenverstellbar
- 4 Türabsteller, davon 1 Butter-/Käsefach

Frischhaltesystem

- 1 hyperFresh premium 0°C Box - hält Fisch und Fleisch bis zu 3x länger frisch
- 1 hyperFresh premium 0°C Box mit Feuchteregeung - hält Obst und Gemüse bis zu 3x länger frisch

Maße

- Gerätemaße (H x B x T): 139.7 cm x 55.8 cm x 54.5 cm
- Nischenmaße (H x B x T): 140.0 cm x 56.0 cm x 55.0 cm

Technische Informationen

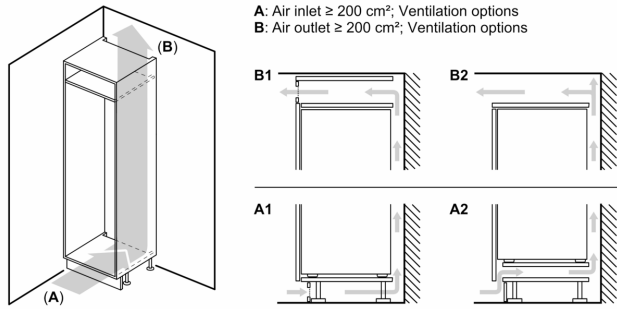
- Türanschlag rechts, wechselbar
- 220 - 240 V

Zubehör

- 2 x Eierablage

iQ700, Einbau-Kühlschrank, 140 x 56 cm, Flachscharnier mit Softeinzug KI51FADE0

Maßzeichnungen

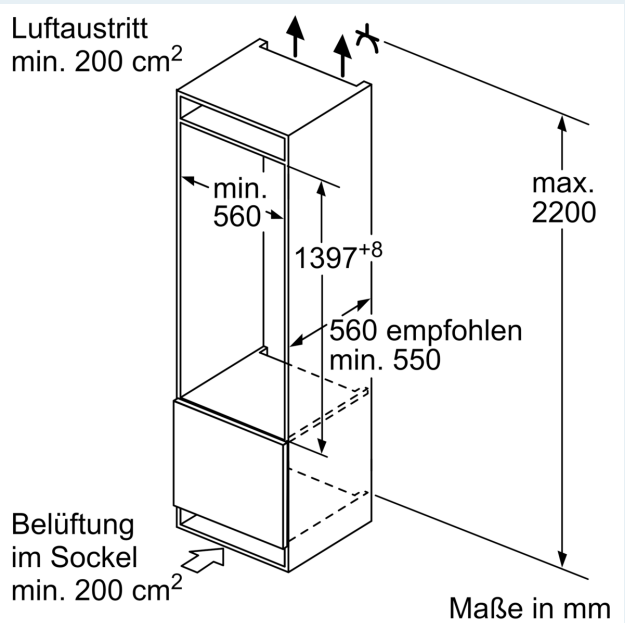
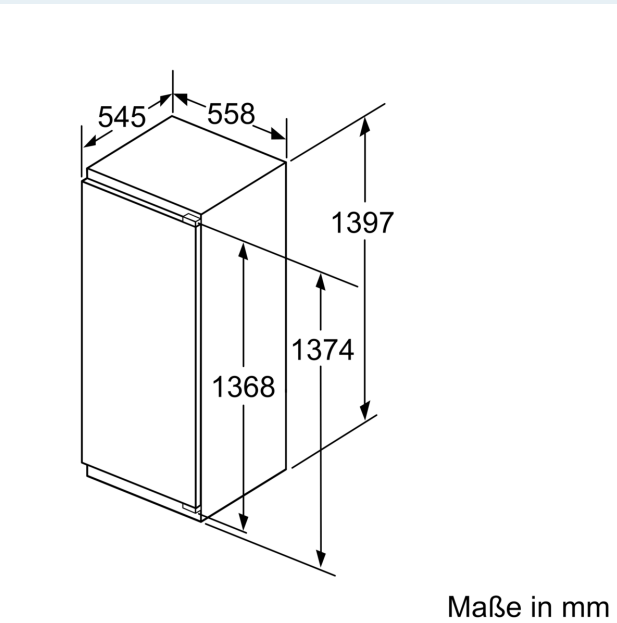


Maximal zulässiges Gewicht der Möbelfronten

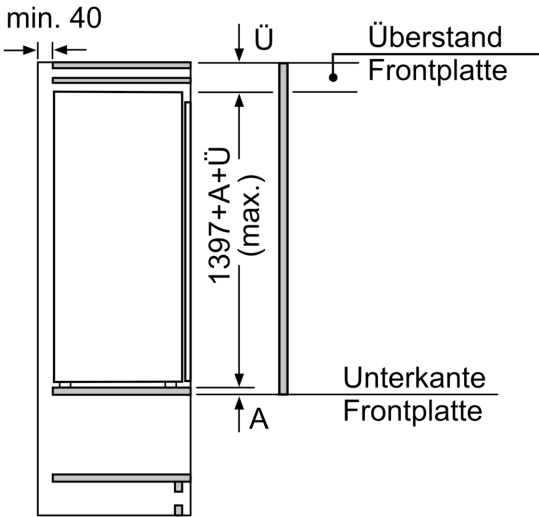
Montierte Möbelfronten, die das zulässige Gewicht überschreiten, können zu Beschädigungen und zu Funktionsbeeinträchtigungen der Scharniere führen

Δ Gewicht
 A: Gerätürhöhe inklusive Scharniere in mm
 B: Ungedämpftes Scharnier, Möbelfront in kg
 C: Gedämpftes Scharnier, Möbelfront in kg
 D: Zusätzliche mögliche Last in kg mit Schwerlastsatz

A	B	C	D
1500-1750	22	22	
720-1400	19	19	B+5 / C+5
A1	15	19	
A2	15	19	



Maßzeichnungen



Maße in mm