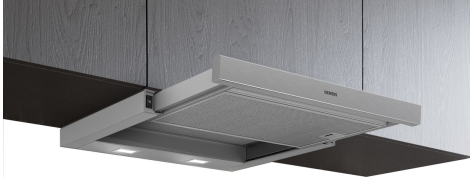


## iQ100, Flachschildhaube, 60 cm, Silbermetallic LI64LA521



**B**

### Sonderzubehör

LZ46561	Griffleiste schwarz
LZ11ITB14	Clean Air Standard Geruchsfilter(Ersatz)
LZ11ITI14	Clean Air Standard Umluftset
LZ45450	Standard Umluftset
LZ45510	Standard Geruchsfilter (Ersatzbedarf)
LZ46521	Griffleiste Weiss
LZ46551	Griffleiste Edelstahl

Die leistungsstarke Flachschildhaube für eine fast unsichtbare Platzierung im Oberschrank.

✓ LED-Beleuchtung: Erhell das Kochfeld optimal und stromsparend

### Ausstattung

#### Technische Daten

Bauart: ..... Flachschildhaube  
 Länge Anschlusskabel: ..... 175.0 cm  
 Min. Nischenmaße für Installation (H x B x T): ..... 162mm x 526.0mm x 290mm mm  
 Mindestabstand zur Kochstelle Elektro: ..... 430 mm  
 Mindestabstand zur Kochstelle Gas: ..... 650 mm  
 Nettogewicht: ..... 8.1 kg  
 Steuerung: ..... mechanisch  
 Regelung der Leistungsstufen: ..... 3  
 Lüfterleistung bei höchster Normalstufe Abluft: ..... 388 m³/h  
 Lüfterleistung bei höchster Normalstufe Umluft: ..... 257 m³/h  
 Max. Luftmenge: ..... 388 m³/h  
 Anzahl der Lampen (Stck): ..... 2  
 Geräusch: ..... 67 dB(A) re 1 pW  
 Durchmesser des Abluftstutzens: ..... 120 / 150 mm  
 Material des Fettfilters: ..... Aluminium waschbar  
 EAN-Nummer: ..... 4242003880067  
 Anschlusswert: ..... 108 W  
 Absicherung: ..... 10 A  
 Spannung: ..... 220-240 V  
 Frequenz: ..... 50 Hz  
 Steckerart: ..... Schuko-/Gardy mit Erdung  
 Gerätetyp: ..... Integrierbar



## iQ100, Flachschildhaube, 60 cm, Silbermetallic LI64LA521

### Ausstattung

#### Bauform

- 60 cm
- 60 cm Flachschildhaube, Silbermetallic
- Für Spezial-Hängeschränke (60 cm breit)
- Wahlweise Abluft- oder Umluftbetrieb
- Für Umluftbetrieb wird ein Standard Umluftset (Sonderzubehör) benötigt

#### Design

##### Komfort

- Automatisches Ein- und Ausschalten bei
- Betätigung des Teleskopauszuges
- Wippenschalter
- 3 Leistungsstufen

##### Ausstattung

- Gleichmäßige, helle Beleuchtung mit 2 x 1,5 W LED-Modul
- Farbtemperatur: 3500 K
- Beleuchtungsstärke: 131 lux
- Kassette mit Alurahmen
- Metall-Fettfilter, spülmaschinengeeignet

##### Betriebsart und Leistung

- Abluftleistung nach EN 61591: max. 389 m<sup>3</sup>/h
- Geräuschwerte nach EN 60704-2-13 max. Normalstufe  
Abluftbetrieb: Geräusch, höchste Normal-Stufe: 67 dB dB(A) re 1 pW
- Geräusch min./max. Normalstufe: 59/67 dB
- 1 einflutig liegend. Kondensatormotor
- Kondensatormotor

##### Planungs- und Installationsinformation

- Gerätemaße (HxBxT): 203 x 598 x 290 mm
- Einbaumaße (HxBxT): 162 x 526 x 290 mm
- Abluftstutzen Ø 150 mm (Ø 120 mm beiliegend)
- Länge Anschlusskabel: 1.75 m mit Stecker
- ohne Griffleiste (als Sonderzubehör erhältlich)

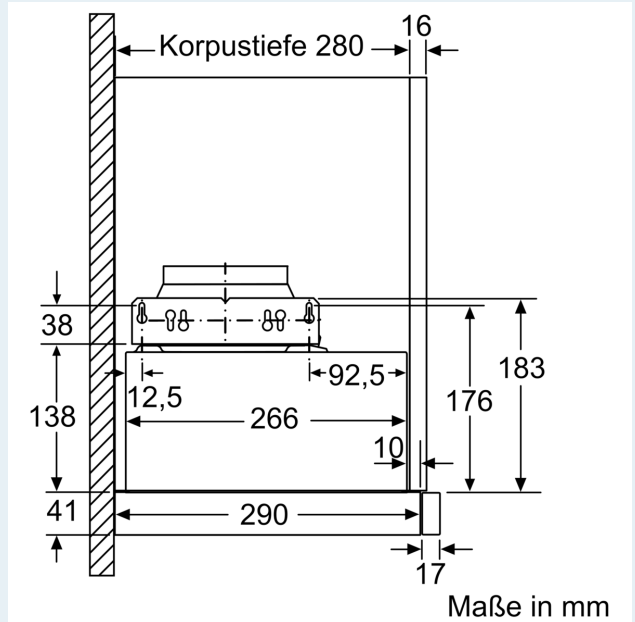
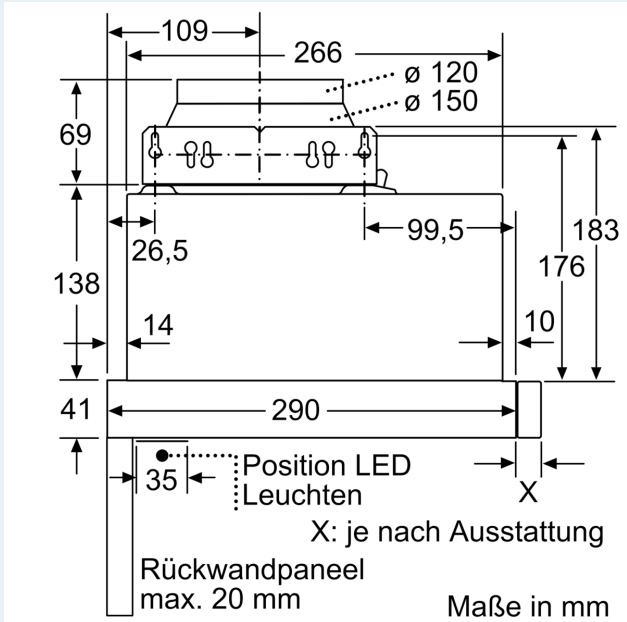
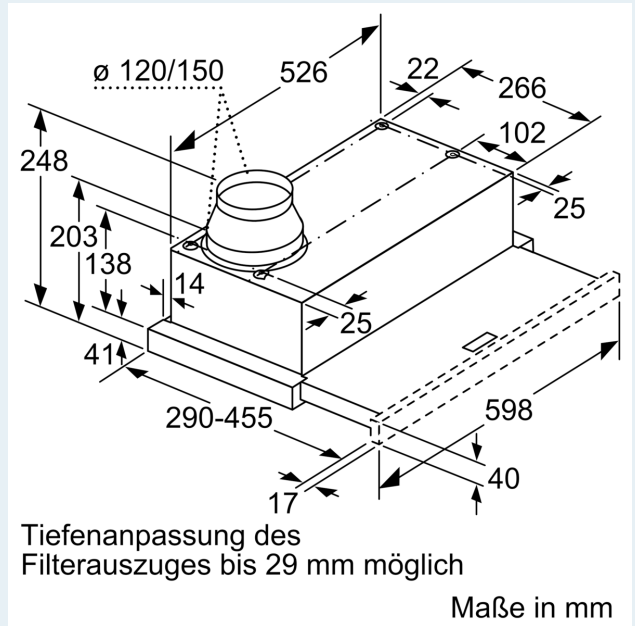
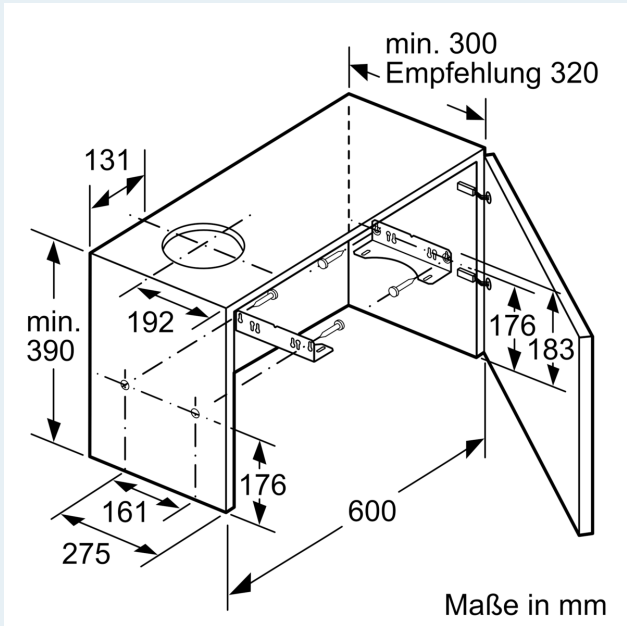
##### Umwelt und Sicherheit

- Energieeffizienzklasse: B (auf einer Energieeffizienzklassen-Skala von A+++ bis D)
- Durchschnittlicher Energieverbrauch: 40.3 kWh/Jahr\*
- Lüfter-Effizienzklasse: C\*
- Beleuchtungs-Effizienzklasse: A\*
- Fettfilter-Effizienzklasse: B\*
- Gesamtanschlusswert: 108 W

\* Gemäß EU-Regulierung Nr. 65/2014

iQ100, Flachschildhaube, 60 cm,  
 Silbermetallic  
 LI64LA521

Maßzeichnungen



Maßzeichnungen

