

## Zunge für Drehriegel

### Artikelbeschreibung/Produktabbildungen

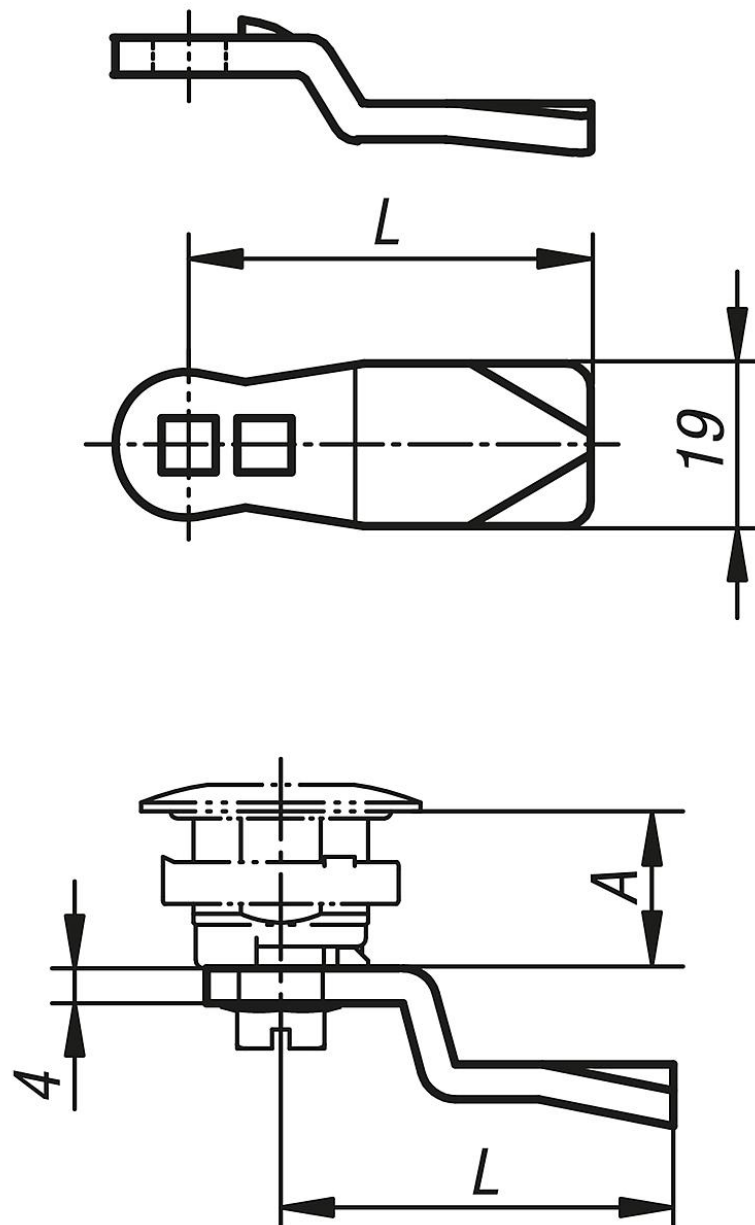


### Beschreibung

**Werkstoff:**  
Edelstahl 1.4301.

**Ausführung:**  
blank.

### Zeichnungen



## Zunge für Drehriegel

### Artikelübersicht

Bestellnummer	A	L
K1340.45060	6	45
K1340.45080	8	45
K1340.45100	10	45
K1340.45140	14	45
K1340.45160	16	45
K1340.45180	18	45
K1340.45200	20	45
K1340.45220	22	45
K1340.45240	24	45
K1340.45260	26	45
K1340.45280	28	45
K1340.45320	32	45
K1340.45500	50	45