

Steckverbinder > PCB-Steckverbinder > Backplane-Steckverbinder > Hochgeschwindigkeits-Backplane-Steckverbinder



Steckverbindersystem: **Leiterplatte-an-Leiterplatte**

Anzahl von Positionen: **80**

Reihenabstand: **1.5 mm [.059 in]**

Gegensteckführung: **Mit**

Typ der Gegensteckführung: **Polarisierung**

Eigenschaften

Produktmerkmale

Steckverbindersystem	Leiterplatte-an-Leiterplatte
PCB-Steckverbindermontagetyp	Buchse für die Leiterplattenmontage
Hülsen-Ausführung	Vollständig ummantelt
Abdichtbar	Nein
Anschluss von Steckverbinder & Kontakt an	Leiterplatte

Konfigurationsmerkmale

Paare pro Spalte	2
Anzahl der Massepositionen	40
Karteneinschubraster	20.3 mm [.8 in]
Anzahl der Paare	40
Anzahl der Signalpositionen	80
Anzahl von Positionen	80
Zeilenanzahl	4
Spaltenanzahl	20
Montageausrichtung für Leiterplatte	Rechter Winkel
Führungsposition	Nicht geführt

Elektrische Kennwerte

Arbeitsspannung	250 VAC
-----------------	---------

Signalmerkmale

Datenrate	≤12 Gb/s
-----------	----------

Sonstige Eigenschaften

Abschirmungsmaterial	Phosphorbronze
----------------------	----------------

Kontaktmerkmale

Kontaktaufbau	Matrix
---------------	--------

Kontakttyp	Buchse
------------	--------

Dicke des Beschichtungsmaterials des Steckbereichs des Kontakts	.76 µm[30 µin]
---	----------------

Beschichtungsmaterial des Steckbereichs des Kontakts	Gold
--	------

Kontaktmaterial	Kupfer-Nickel-Silizium
-----------------	------------------------

Kontakt-nennstrom (max.)	.7 A
--------------------------	------

Klemmenmerkmale

Anschlussstift- und Restlänge	2.2 mm[.086 in]
-------------------------------	-----------------

Verbindungsmethode für Leiterplatte	Durchsteckmontage – Press-Fit
-------------------------------------	-------------------------------

Montage und Anschlusstechnik

Gegensteckführung	Mit
-------------------	-----

Typ der Gegensteckführung	Polarisierung
---------------------------	---------------

Art der Steckverbinder-montage	Leiterplattenmontage
--------------------------------	----------------------

Gehäusemerkmale

Gehäusematerial	Polyester – GF
-----------------	----------------

Gehäusefarbe	Grau
--------------	------

Raster	2.5 mm[.098 in]
--------	-----------------

Abmessungen

Steckverbinderlänge	49.95 mm[1.966 in]
---------------------	--------------------

Steckverbinderhöhe	11.35 mm[.446 in]
--------------------	-------------------

Steckverbinderbreite	18.9 mm[.744 in]
----------------------	------------------

Reihenabstand	1.5 mm[.059 in]
---------------	-----------------

Verwendungsbedingungen

Betriebstemperaturbereich	-65 – 105 °C[-85 – 221 °F]
---------------------------	----------------------------

Betrieb/Anwendung

Stromkreis Anwendung	Signal
----------------------	--------

Industriestandards

UL-Brandschutzklasse	UL 94V-0
----------------------	----------

Verpackungsmerkmale

Verpackungsmethode	Tube
--------------------	------

Produkt-Compliance

Bitte besuchen Sie die Produktseite auf [TE.com](https://www.te.com) um Informationen über Produktkonformität zu erhalten.>

EU RoHS Richtlinie 2011/65/EU	Nicht konform
-------------------------------	---------------

EU ELV Richtlinie 2000/53/EG	Außerhalb des Geltungsbereichs
------------------------------	--------------------------------

China RoHS 2 Richtlinie MIIT Order No 32, 2016	Eingeschränkte Materialien über dem Grenzwert
--	---

EU REACH Verordnung (EG) No. 1907/2006	<p>Aktuelle ECHA Kandidatenliste: JAN 2023 (233)</p> <p>Kandidatenliste deklariert bezüglich: JUL 2021 (219)</p> <p>SVHC > Schwellenwert:</p> <p>Pb (13% in Component Part)</p>
--	--

Sicherheitshinweise:
Bei Gebrauch nicht essen, trinken oder rauchen. Nach Gebrauch ... gründlich waschen. Recyceln Sie den Artikel nach Möglichkeit und entsorgen Sie ihn, indem Sie alle geltenden behördlichen Vorschriften befolgen, die für Ihren geografischen Standort relevant sind.

Halogengehalt	Niedriger Halogengehalt – Br, Cl, F, I < 900 ppm im homogen Material. Außerdem BFR/CFR/PVC-frei.
---------------	--

Lötfähigkeit	Für Lötfähigkeit nicht zutreffend
--------------	-----------------------------------

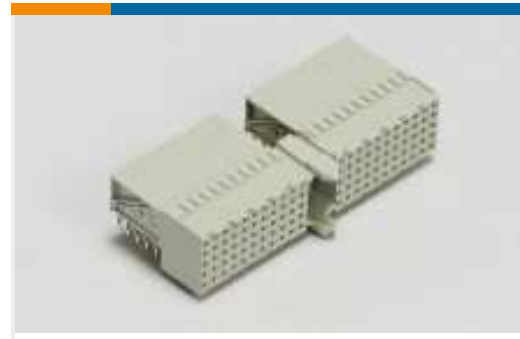
Produktkonformitäts-Disclaimer

Diese Informationen beruhen auf angemessenen Erkundigungen bei unseren Lieferanten und entsprechen unserem derzeitigen Wissensstand auf Grundlage der Angaben der Lieferanten. Diese Informationen können Änderungen erfahren. Die von TE als EU RoHS-konform ermittelten Teile weisen einen maximalen Gewichtsanteil von 0,1 % Blei, Chrom VI, Quecksilber, PBB, PBDE, DBP, BBP, DEHP und DIBP sowie 0,01 % Kadmium im homogenen Werkstoff auf oder sind gemäß der Anhänge zur Richtlinie 2011/65/EU (RoHS2) von diesen Grenzwerten ausgenommen. Elektrische und elektronische Endprodukte erhalten gemäß der Richtlinie 2011/65/EU eine CE-Kennzeichnung. Die Komponenten sind möglicherweise nicht CE-gekennzeichnet. Zusätzliche weisen die von TE als EU ELV-konform ermittelten Teile einen maximalen Gewichtsanteil von 0,1 % Blei, Chrom VI und Quecksilber sowie 0,01 % Kadmium im homogenen Werkstoff auf oder sind gemäß der Anhänge zur Richtlinie 2000/53/EG (ELV) von diesen Grenzwerten ausgenommen. Hinsichtlich der REACH Verordnung beruhen die Angaben von TE bezüglich der besonders besorgniserregenden Substanzen (Substances of Very High Concern, SvHC) auf den ‚Leitlinien zu den Anforderungen für Stoffe in Erzeugnissen‘, wie sie auf der Webseite der Europäischen Chemikalienagentur (ECHA) unter folgender URL publiziert sind: <https://echa.europa.eu/guidance-documents/guidance-on-reach>

Auch serienmäßig | **Z-PACK HM-Zd**



Einsetz- und Entriegelungswerkzeuge
(2)



Harte metrische Backplane-
Steckverbinder(1)

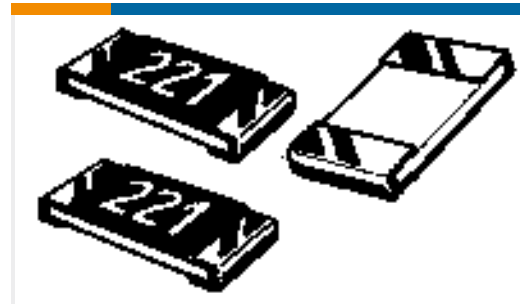


Hochgeschwindigkeits-Backplane-
Steckverbinder(46)

Kunden kauften auch diese Produkte



TE Teilnr.:50865
SOCKET,MIN-SPR AU SER-4



TE Teilnr.:4-2176230-7
3522 5K6 5% 3W



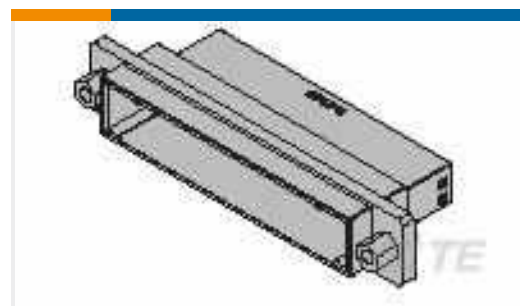
TE Teilnr.:1-1879208-4
CPF 0402 36R 0.1% 25PPM 1K RL



TE Teilnr.:9-1734774-3
PCI EXP 2.3L 64 POS BLK 30u"



TE Teilnr.:1735482-4
0.8FH,R17H.5,100,08/Sn,TR,SC



TE Teilnr.:1376073-2
DYNAMIC D-2000 TAB ASSY 50P

Dokumente

CAD-Dateien

3D PDF

3D

Kundenmodell

[ENG_CVM_CVM_1469077-1_G.2d_dxf.zip](#)

Englisch

Kundenmodell

[ENG_CVM_CVM_1469077-1_G.3d_igs.zip](#)

Englisch

Kundenmodell

[ENG_CVM_CVM_1469077-1_G.3d_stp.zip](#)

Englisch

Indem Sie die CAD-Datei herunterladen stimmen Sie den [allgemeinen Verkaufsbedingungen](#) zu.

Produktspezifikationen

Anwendungsspezifikation

Englisch



Anwendungsspezifikation

Englisch