

FPC

Interne TE-Nummer 1775333-9

TE-interne Beschreibung: ZIF FPC 0.5, 2H, 9P

FPC-Steckverbinder, .5 mm

[Auf TE.com ansehen>](#)

Steckverbinder > PCB-Steckverbinder > Kabel-an-Leiterplatte-Steckverbinder > Flexible Flachkabel-, FPC- und Bandsteckverbinder >

FPC-Steckverbinder > FPC-Steckverbinder, .5 mm

Steckverbindersystem: **Flex-an-Leiterplatte**Anzahl von Positionen: **9**Raster: **.5 mm [.02 in]**Einsetzkraft-Typ: **Verschwindend kleine Einsteckkraft**Montageausrichtung für Leiterplatte: **Rechter Winkel**[Alle FPC-Steckverbinder, .5 mm \(167\)](#)

Eigenschaften

Produktmerkmale

PCB-Steckverbindermontagetyp	Buchse für die Leiterplattenmontage
Produkttyp des Steckverbinders	Steckbindersatz
Steckverbindersystem	Flex-an-Leiterplatte
Einsetzkraft-Typ	Verschwindend kleine Einsteckkraft
FPC-Aktuatortyp	Vordere Klappe (hinteres Gelenk)
Anschluss von Steckverbinder & Kontakt an	Flexible Leiterplattenbahn (Flexible Printed Circuit, FPC)

Konfigurationsmerkmale

Kompatibel mit Leitungs- und Kabeltyp	Flexibles Flachkabel, FPC
Zeilenanzahl	1
Anzahl von Positionen	9
Montageausrichtung für Leiterplatte	Rechter Winkel

Elektrische Kennwerte

Arbeitsspannung	250 VAC
-----------------	---------

Sonstige Eigenschaften

Primäre Produktfarbe	Naturbelassen
----------------------	---------------

Kontaktmerkmale

Dicke des Kontaktanschlussbereichs der Leiterplatte	.025 µm[1 µin]
---	----------------

Kontaktaufbau	Verbindungsuffe
---------------	-----------------

Kontakttyp	Stecksockel
------------	-------------

Dicke des Beschichtungsmaterials des Steckbereichs des Kontakts	.025 µm[1 µin]
---	----------------

Kontaktform	Einzelstrahl
-------------	--------------

Beschichtungsmaterial des Kontaktanschlussbereichs der Leiterplatte	Gold
---	------

Kontaktmaterial	Phosphorbronze
-----------------	----------------

Kontaktsteckposition	Boden
----------------------	-------

Beschichtungsmaterial des Steckbereichs des Kontakts	Gold
--	------

Kontakt-nennstrom (max.)	.5 A
--------------------------	------

Klemmenmerkmale

Verbindungsmethode für Leiterplatte	Oberflächenmontage
-------------------------------------	--------------------

Montage und Anschluss-technik

Gegensteckführung	Mit
-------------------	-----

Montageausrichtung der Leiterplatte	Ohne
-------------------------------------	------

Arretierung für Leiterplattenmontage	Mit
--------------------------------------	-----

Art der Steckverbinder-montage	Leiterplattenmontage
--------------------------------	----------------------

Gehäusemerkmale

Gehäusematerial	LCP (Liquid Crystal Polymer, Flüssigkristallpolymer)
-----------------	--

Raster	.5 mm[.02 in]
--------	---------------

Abmessungen

Steckverbinderlänge	9.25 mm[.364 in]
---------------------	------------------

Steckverbinderhöhe	2 mm[.079 in]
--------------------	---------------

Steckverbinderbreite	6.25 mm[.246 in]
----------------------	------------------

Geeignet für Dicke des flexiblen Kabels	.3 mm[.012 in]
---	----------------

Verwendungsbedingungen

Betriebstemperaturbereich	-20 – 85 °C[-4 – 185 °F]
---------------------------	--------------------------

Betrieb/Anwendung

Stromkreis Anwendung	Signal
----------------------	--------

Kennzeichnungsbeschriftung

Schaltkreiserkennungsfunktion	Mit
-------------------------------	-----

Verpackungsmerkmale

Verpackungsmenge	2000
------------------	------

Verpackungsmethode	Band und Rolle
--------------------	----------------

Produkt-Compliance

Bitte besuchen Sie die Produktseite auf [TE.com](https://www.te.com) um Informationen über Produktkonformität zu erhalten.>

EU RoHS Richtlinie 2011/65/EU	Konform mit Ausnahmen
-------------------------------	-----------------------

EU ELV Richtlinie 2000/53/EG	Konform
------------------------------	---------

China RoHS 2 Richtlinie MIIT Order No 32, 2016	Eingeschränkte Materialien über dem Grenzwert
--	---

EU REACH Verordnung (EG) No. 1907/2006	Aktuelle ECHA Kandidatenliste: JAN 2023 (233) Kandidatenliste deklariert bezüglich: JAN 2023 (233) SVHC > Schwellenwert: Pb (4% in Component Part)
--	---

Sicherheitshinweise:
Bei Gebrauch nicht essen, trinken oder rauchen. Nach Gebrauch ... gründlich waschen. Recyceln Sie den Artikel nach Möglichkeit und entsorgen Sie ihn, indem Sie alle geltenden behördlichen Vorschriften befolgen, die für Ihren geografischen Standort relevant sind.

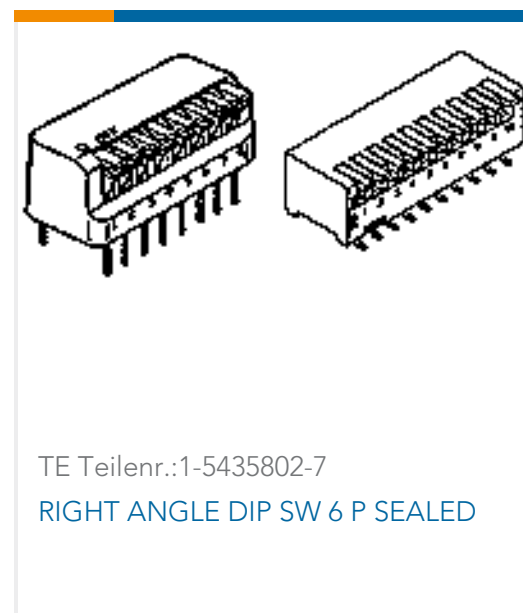
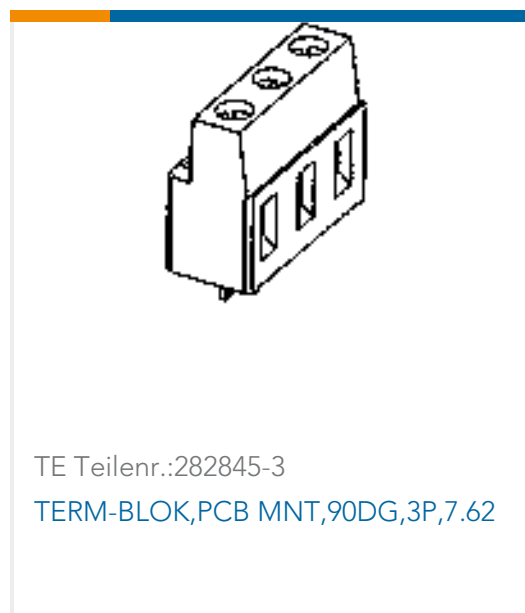
Halogengehalt	Niedriger Halogengehalt – Br, Cl, F, I < 900 ppm im homogen Material. Außerdem BFR/CFR/PVC-frei.
---------------	--

Lötfähigkeit	Reflow-Löten tauglich bis 260 °C
--------------	----------------------------------

Produktkonformitäts-Disclaimer

Diese Informationen beruhen auf angemessenen Erkundigungen bei unseren Lieferanten und entsprechen unserem derzeitigen Wissensstand auf Grundlage der Angaben der Lieferanten. Diese Informationen können Änderungen erfahren. Die von TE als EU RoHS-konform ermittelten Teile weisen einen maximalen Gewichtsanteil von 0,1 % Blei, Chrom VI, Quecksilber, PBB, PBDE, DBP, BBP, DEHP und DIBP sowie 0,01 % Kadmium im homogenen Werkstoff auf oder sind gemäß der Anhänge zur Richtlinie 2011/65/EU (RoHS2) von diesen Grenzwerten ausgenommen. Elektrische und elektronische Endprodukte erhalten gemäß der Richtlinie 2011/65/EU eine CE-Kennzeichnung. Die Komponenten sind möglicherweise nicht CE-gekennzeichnet. Zusätzliche weisen die von TE als EU ELV-konform ermittelten Teile einen maximalen Gewichtsanteil von 0,1 % Blei, Chrom VI und Quecksilber sowie 0,01 % Kadmium im homogenen Werkstoff auf oder sind gemäß der Anhänge zur Richtlinie 2000/53/EG (ELV) von diesen Grenzwerten ausgenommen. Hinsichtlich der REACH Verordnung beruhen die Angaben von TE bezüglich der besonders besorgniserregenden Substanzen (Substances of Very High Concern, SvHC) auf den ‚Leitlinien zu den Anforderungen für Stoffe in Erzeugnissen‘, wie sie auf der Webseite der Europäischen Chemikalienagentur (ECHA) unter folgender URL publiziert sind: <https://echa.europa.eu/guidance-documents/guidance-on-reach>

Kunden kauften auch diese Produkte



Dokumente

CAD-Dateien

3D PDF

3D

Kundenmodell

[ENG_CVM_CVM_1775333-9_F.2d_dxf.zip](#)

Englisch

Kundenmodell

[ENG_CVM_CVM_1775333-9_F.3d_igs.zip](#)

Englisch

Kundenmodell

[ENG_CVM_CVM_1775333-9_F.3d_stp.zip](#)

Englisch

Indem Sie die CAD-Datei herunterladen stimmen Sie den [allgemeinen Verkaufsbedingungen](#) zu.

Datenblätter/ Katalogseiten

[1-1773959-6-flexible-printed-circuit-con](#)

Englisch



[1-1773959-7-FPC-Connectors-CN](#)

[5-1773461-0_Standard_FPC_Connector_Quick_Reference_Guide](#)

Englisch

Produktspezifikationen

[ZIF 0.5mm Pitch FPC, SMT Connector](#)

Englisch