

Leiterplattenklemme - ZFKDS 10-10,00



1986628

<https://www.phoenixcontact.com/de/produkte/1986628>

Bitte beachten Sie, dass die in diesem PDF-Dokument angezeigten Daten aus unserem Online-Katalog generiert wurden. Bitte finden Sie die vollständigen Daten in der Benutzer-Dokumentation. Es gelten unsere Allgemeinen Nutzungsbedingungen für Downloads.



Leiterplattenklemme, Nennstrom: 76 A, Bemessungsspannung (III/2): 400 V, Nennquerschnitt: 10 mm², Anzahl der Potentiale: 1, Anzahl der Reihen: 1, Polzahl pro Reihe: 1, Artikelfamilie: ZFKDS(A) 10, Rastermaß: 10 mm, Anschlussart: Zugfederanschluss, Montage: Wellenlöten, Anschlussrichtung Leiter/Platine: 45 °, Farbe: grün, Pin-Layout: Lineares Pinning, Pinlänge [P]: 6,5 mm, Anzahl der Löt pins pro Potenzial: 4, Verpackungsart: verpackt im Karton. Der Artikel ist zu unterschiedlichen Polzahlen anreihbar!

Ihre Vorteile

- Definierte Kontaktkraft gewährleistet langzeitstabile Kontaktierung
- Durch fixierten Schraubendreher geöffneter Klemmraum ermöglicht komfortablen Leiteranschluss
- Separater Brückenschacht zum einfachen Verbinden mehrerer Pole mit Steckbrücken
- Schnell und komfortabel testen durch integrierte Prüfmöglichkeit

Kaufmännische Daten

Artikelnummer	1986628
Verpackungseinheit	50 Stück
Mindestbestellmenge	50 Stück
Verkaufsschlüssel	E1 - Leiterplattenanschl.
Produktschlüssel	AANMBA
Katalogseite	Seite 479 (C-1-2013)
GTIN	4017918973087
Gewicht pro Stück (inklusive Verpackung)	10,739 g
Gewicht pro Stück (exklusive Verpackung)	9,7 g
Zolltarifnummer	85369010
Ursprungsland	PL

Leiterplattenklemme - ZFKDS 10-10,00



1986628

<https://www.phoenixcontact.com/de/produkte/1986628>

Technische Daten

Artikeleigenschaften

Bauform	Leiterplattenklemme anreihbar
Produktlinie	COMBICON Terminals L
Produkttyp	Leiterplattenklemme
Polzahl	1
Rastermaß	10 mm
Anzahl der Anschlüsse	1
Anzahl der Reihen	1
Anzahl der Potenziale	1
Pinlayout	Lineares Pinning
Anzahl Lötpins pro Potenzial	4

Elektrische Eigenschaften

Nennstrom I_N	76 A
Nennspannung U_N	400 V
Verschmutzungsgrad	3
Bemessungsspannung (III/3)	320 V
Bemessungsstoßspannung (III/3)	4 kV
Bemessungsspannung (III/2)	400 V
Bemessungsstoßspannung (III/2)	4 kV

Anschlussdaten

Anschluss technik

Bauform	Leiterplattenklemme anreihbar
Nennquerschnitt	10 mm ²

Leiteranschluss

Anschlussart	Zugfederanschluss
Leiterquerschnitt starr	0,2 mm ² ... 16 mm ²
Leiterquerschnitt flexibel	0,2 mm ² ... 16 mm ²
Leiterquerschnitt AWG	24 ... 6
Leiterquerschnitt flexibel mit Aderendhülse ohne Kunststoffhülse	0,25 mm ² ... 10 mm ²
Leiterquerschnitt flexibel mit Aderendhülse mit Kunststoffhülse	0,25 mm ² ... 10 mm ²
Abisolierlänge	12 mm

Montage

Montageart	Wellenlöten
Pinlayout	Lineares Pinning

Materialangaben

Materialangaben - Kontakt

Leiterplattenklemme - ZFKDS 10-10,00

1986628

<https://www.phoenixcontact.com/de/produkte/1986628>

Hinweis	WEEE/RoHS konform, whisker-frei nach IEC 60068-2-82/JEDEC JESD 201
Material Kontakt	Cu-Legierung
Oberflächenbeschaffenheit	schmelztauchverzinnt
Metalloberfläche Klemmstelle (Deckschicht)	Zinn (10 - 16 µm Sn)
Metalloberfläche Lötbereich (Deckschicht)	Zinn (10 - 16 µm Sn)

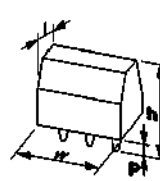
Materialangaben - Gehäuse

Farbe (Gehäuse)	grün (6021)
Isolierstoff	PA
Isolierstoffgruppe	I
CTI nach IEC 60112	600
Brennbarkeitsklasse nach UL 94	V0
Glühdraht-Entflammbarkeitszahl GWFI nach EN 60695-2-12	850
Glühdraht-Entzündungstemperatur GWIT nach EN 60695-2-13	775
Temperatur der Kugeldruckprüfung nach EN 60695-10-2	125 °C

Materialangaben - Betätigungselement

Farbe ()	()
----------	----

Maße

Maßzeichnung	
Rastermaß	10 mm
Breite [w]	15 mm
Höhe [h]	33,5 mm
Länge [l]	33,4 mm
Bauhöhe	27 mm
Lötstiftlänge [P]	6,5 mm

Leiterplatten-Design

Stiftabstand	10 mm
--------------	-------

Mechanische Prüfungen

Anschlussprüfung

Prüfspezifikation	DIN EN 60998-2-2 (VDE 0613-2-2):1994-08
Ergebnis	Prüfung bestanden

Prüfung auf Leiterbeschädigung und Lockerung

Prüfspezifikation	DIN EN 60998-2-2 (VDE 0613-2-2):1994-08
Ergebnis	Prüfung bestanden

Zugprüfung

Leiterplattenklemme - ZFKDS 10-10,00



1986628

<https://www.phoenixcontact.com/de/produkte/1986628>

Prüfspezifikation	DIN EN 60998-2-2 (VDE 0613-2-2):1994-08
Leiterquerschnitt/Leiterart/Zugkraft Sollwert/Istwert	0,2 mm ² / starr / > 10 N
	0,2 mm ² / flexibel / > 10 N
	16 mm ² / starr / > 100 N
	10 mm ² / flexibel / > 90 N

Elektrische Prüfungen

Erwärmungsprüfung

Prüfspezifikation	DIN EN 60998-2-1 (VDE 0613-2-1):1994-04
Anforderung Erwärmungsprüfung	Temperaturerhöhung ≤ 45 K

Isolationswiderstand

Prüfspezifikation	DIN EN 60998-2-2 (VDE 0613-2-2):1994-08
Isolationswiderstand benachbarte Pole	10 ⁹ Ω

Luft- und Kriechstrecken |

Prüfspezifikation	DIN EN 60664-1 (VDE 0110-1):2008-01
Isolierstoffgruppe	I
Kriechstromfestigkeit (DIN EN 60112 (VDE 0303-11))	CTI 600
Bemessungsisolationsspannung (III/3)	320 V
Bemessungsstoßspannung (III/3)	4 kV
Mindestwert der Luftstrecke - inhomogenes Feld (III/3)	3 mm
Mindestwert der Kriechstrecke (III/3)	4 mm
Bemessungsisolationsspannung (III/2)	400 V
Bemessungsstoßspannung (III/2)	4 kV
Mindestwert der Luftstrecke - inhomogenes Feld (III/2)	3 mm
Mindestwert der Kriechstrecke (III/2)	3 mm
Bemessungsisolationsspannung (II/2)	800 V
Bemessungsstoßspannung (II/2)	4 kV
Mindestwert der Luftstrecke - inhomogenes Feld (II/2)	3 mm
Mindestwert der Kriechstrecke (II/2)	4 mm

Umwelt- und Lebensdauerbedingungen

Vibrationsprüfung

Prüfspezifikation	DIN EN 60068-2-6:1996-05
Frequenz	10 - 150 - 10 Hz
Sweep-Geschwindigkeit	1 Oktave/min
Amplitude	0,35 mm (10 Hz ... 60,1 Hz)
Sweep-Geschwindigkeit	5g (60,1 Hz ... 150 Hz)
Prüfdauer je Achse	2,5 h

Glühdrahtprüfung

Prüfspezifikation	DIN EN 60998-2-2 (VDE 0613-2-2):1994-08
Temperatur	850 °C

Leiterplattenklemme - ZFKDS 10-10,00



1986628

<https://www.phoenixcontact.com/de/produkte/1986628>

Einwirkdauer	5 s
--------------	-----

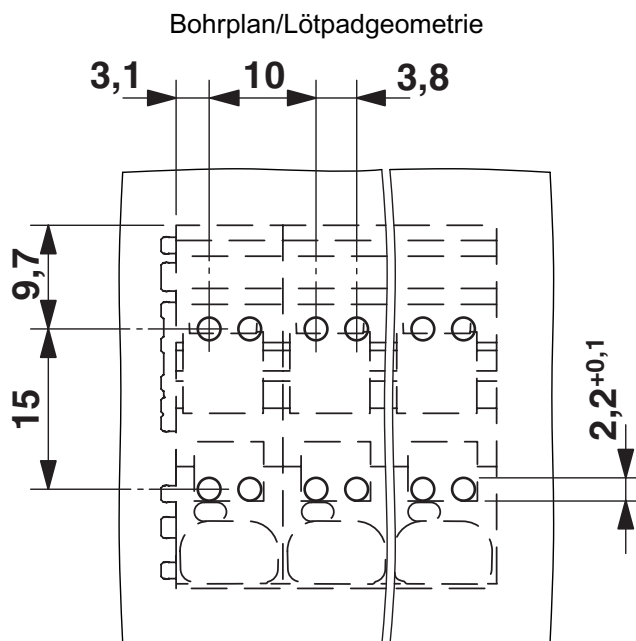
Umgebungsbedingungen

Umgebungstemperatur (Betrieb)	-40 °C ... 100 °C (In Abhängigkeit der Strombelastbarkeits-/Derating-Kurve)
Umgebungstemperatur (Lagerung/Transport)	-40 °C ... 70 °C
Relative Luftfeuchte (Lagerung/Transport)	30 % ... 70 %
Umgebungstemperatur (Montage)	-5 °C ... 55 °C

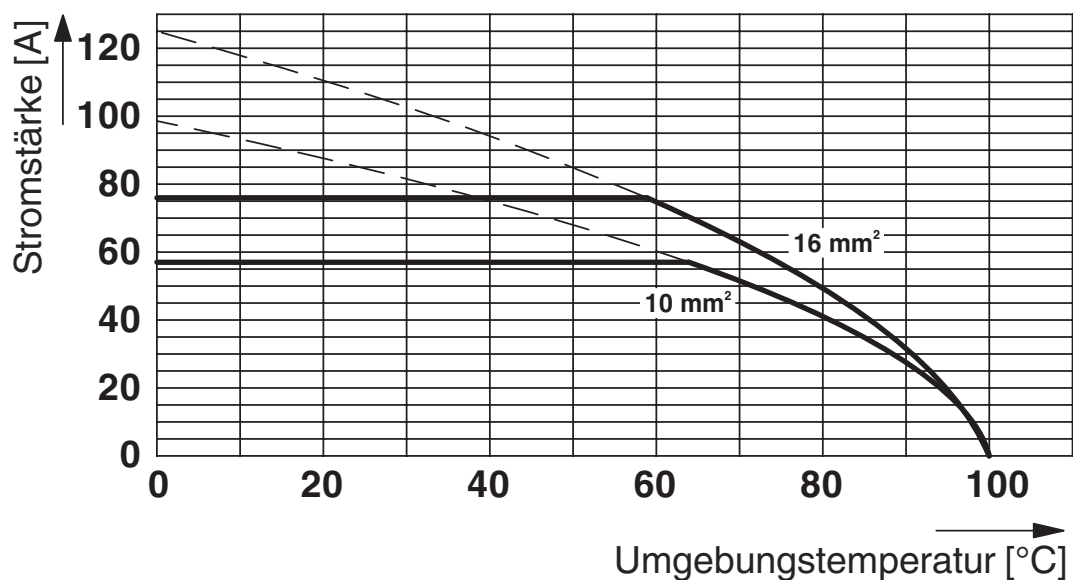
Verpackungsangaben

Verpackungsart	verpackt im Karton
----------------	--------------------

Zeichnungen



Diagramm



Typ: ZFKDS 10-10,00

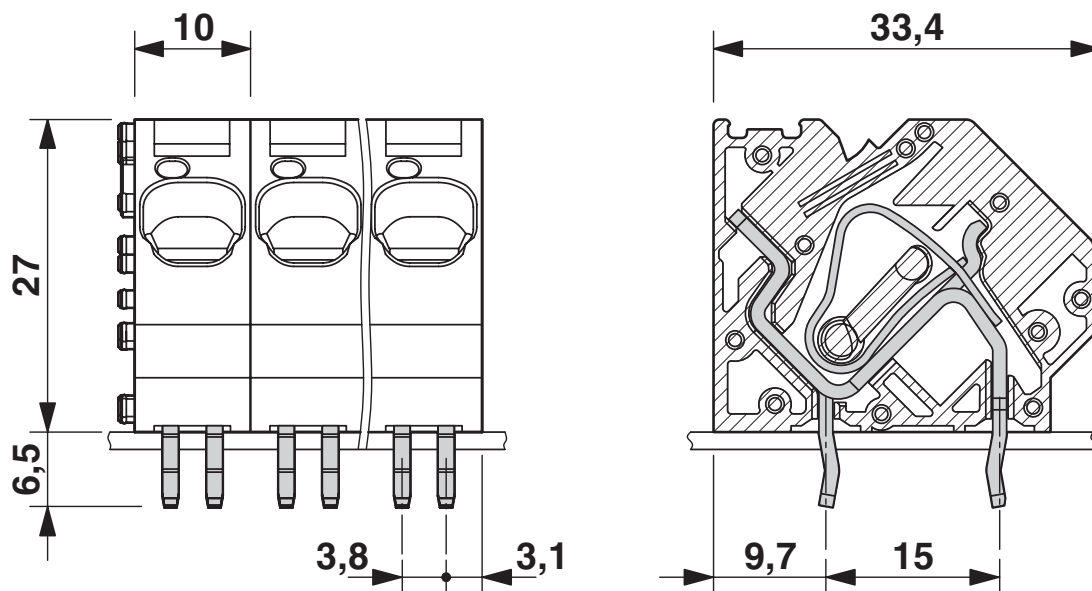
Leiterplattenklemme - ZFKDS 10-10,00

1986628

<https://www.phoenixcontact.com/de/produkte/1986628>



Maßzeichnung



Leiterplattenklemme - ZFKDS 10-10,00



1986628

<https://www.phoenixcontact.com/de/produkte/1986628>

Zulassungen



EAC

Zulassungs-ID: B.01687



cULus Recognized

Zulassungs-ID: E60425-19941110

	Nennspannung U_N	Nennstrom I_N	Querschnitt AWG	Querschnitt mm^2
Usegroup B	300 V	65 A	24 - 6	-
Usegroup C	150 V	65 A	24 - 6	-
Usegroup D	300 V	10 A	24 - 6	-



IECEE CB Scheme

Zulassungs-ID: DE-51235

	Nennspannung U_N	Nennstrom I_N	Querschnitt AWG	Querschnitt mm^2
	320 V	76 A	-	0,2 - 16



VDE Gutachten mit Fertigungsüberwachung

Zulassungs-ID: 40036082

	Nennspannung U_N	Nennstrom I_N	Querschnitt AWG	Querschnitt mm^2
	320 V	76 A	-	0,2 - 16

Leiterplattenklemme - ZFKDS 10-10,00



1986628

<https://www.phoenixcontact.com/de/produkte/1986628>

Klassifikationen

ECLASS

ECLASS-9.0	27440401
ECLASS-10.0.1	27440401
ECLASS-11.0	27460101

ETIM

ETIM 8.0	EC002643
----------	----------

UNSPSC

UNSPSC 21.0	39121400
-------------	----------

Leiterplattenklemme - ZFKDS 10-10,00



1986628

<https://www.phoenixcontact.com/de/produkte/1986628>

Environmental Product Compliance

China RoHS	Zeitraum für bestimmungsgemäße Verwendung: unbegrenzt = EFUP-e Keine Gefahrstoffe über den Grenzwerten
------------	---

Leiterplattenklemme - ZFKDS 10-10,00



1986628

<https://www.phoenixcontact.com/de/produkte/1986628>

Notwendiges Zubehör

Leiterplattenklemme

Leiterplattenklemme - ZFKDSA 10-11,7 - 1987054

<https://www.phoenixcontact.com/de/produkte/1987054>



Leiterplattenklemme, Nennstrom: 76 A, Bemessungsspannung (III/2): 400 V, Nennquerschnitt: 10 mm², Anzahl der Potenziale: 1, Anzahl der Reihen: 1, Polzahl pro Reihe: 1, Artikelfamilie: ZFKDS(A) 10, Rastermaß: 10 mm, Anschlussart: Zugfederanschluss, Montage: Wellenlöten, Anschlussrichtung Leiter/Platine: 45 °, Farbe: grün, Pin-Layout: Lineares Pinning, Pinlänge [P]: 6,5 mm, Anzahl der Lötpins pro Potenzial: 4, Verpackungsart: verpackt im Karton. Der Artikel ist zu unterschiedlichen Polzahlen anreihbar!

Zubehör

Schraubendreher

Schraubendreher - SZF 3-1,0X5,5 - 1206612

<https://www.phoenixcontact.com/de/produkte/1206612>



Betätigungswerkzeug, für ST-Klemmen, auch als Schlitz-Schraubendreher geeignet, Größe: 1,0x5,5x150mm, 2-Komponentengriff, mit Abrollschutz

Phoenix Contact 2023 © - Alle Rechte vorbehalten

<https://www.phoenixcontact.com>

PHOENIX CONTACT Deutschland GmbH
Flachsmarktstraße 8
D-32825 Blomberg
+49 52 35/3-1 20 00
info@phoenixcontact.de