

# Kabelschuh - C-PCI 2,5/2

3240066

<https://www.phoenixcontact.com/de/produkte/3240066>

Bitte beachten Sie, dass die in diesem PDF-Dokument angezeigten Daten aus unserem Online-Katalog generiert wurden. Bitte finden Sie die vollständigen Daten in der Benutzer-Dokumentation. Es gelten unsere Allgemeinen Nutzungsbedingungen für Downloads.

Stiftkabelschuh, blau, 1,5 - 2,5 mm<sup>2</sup>, L1=12 mm



## Ihre Vorteile

- "Easy Entry" einfache und sichere Leitereinführung
- Halogenfreiheit
- Hartgelötete Quetschzone für höchste Auszugskräfte
- Elektrolytisch verzinkt

## Kaufmännische Daten

Artikelnummer	3240066
Verpackungseinheit	100 Stück
Mindestbestellmenge	100 Stück
Verkaufsschlüssel	B1 - Markierung Montage
Produktschlüssel	BH3461
Katalogseite	Seite 496 (C-3-2019)
GTIN	4046356452847
Gewicht pro Stück (inklusive Verpackung)	0,936 g
Gewicht pro Stück (exklusive Verpackung)	0,936 g
Zolltarifnummer	85366990
Ursprungsland	CN

# Kabelschuh - C-PCI 2,5/2

3240066

<https://www.phoenixcontact.com/de/produkte/3240066>



## Technische Daten

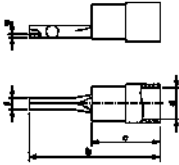
### Artikeleigenschaften

Produkttyp	Verbinder
------------	-----------

### Elektrische Eigenschaften

Sicherung	ja
-----------	----

### Maße

Maßzeichnung	
Länge	23 mm
Länge Isolierstoffhülse	11 mm
Länge Kontaktbereich	12 mm
Abisolierlänge maximal	8 mm
Materialstärke min.	0,8 mm
Innenmaß Isolierkragen	4,5 mm

### Innenmaß

Innendurchmesser	2 mm
------------------	------

### Materialangaben

Farbe	blau
Material	Kupfer
Brennbarkeitsklasse nach UL 94	V2
Beschichtung	verzinkt
Isolierstoff	PA
Inhaltsstoffe	halogenfrei

### Umwelt- und Lebensdauerbedingungen

#### Umgebungsbedingungen

Umgebungstemperatur (Betrieb)	-20 °C ... 105 °C
-------------------------------	-------------------

# Kabelschuh - C-PCI 2,5/2

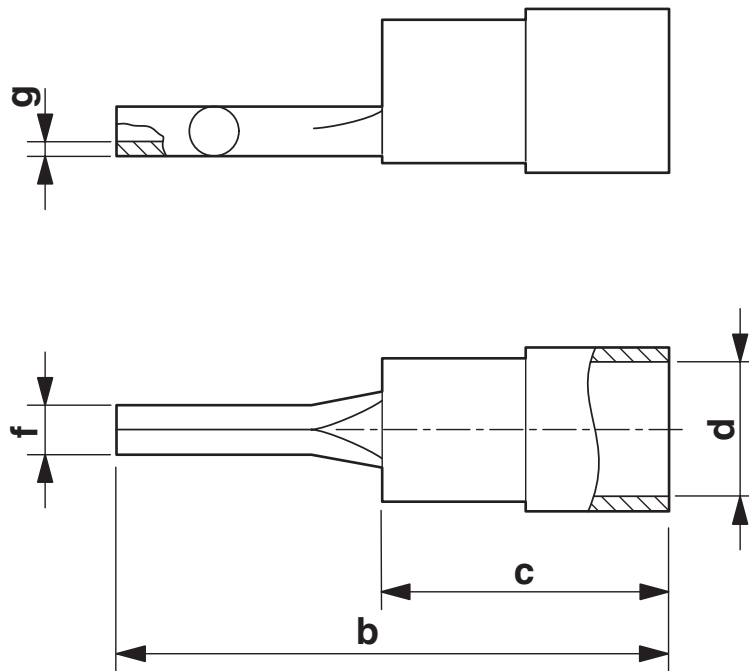
3240066

<https://www.phoenixcontact.com/de/produkte/3240066>



## Zeichnungen

Maßzeichnung



# Kabelschuh - C-PCI 2,5/2

3240066

<https://www.phoenixcontact.com/de/produkte/3240066>



## Klassifikationen

### ECLASS

ECLASS-9.0	27400204
ECLASS-10.0.1	27400204
ECLASS-11.0	27400204

### ETIM

ETIM 8.0	EC001052
----------	----------

### UNSPSC

UNSPSC 21.0	27121700
-------------	----------

# Kabelschuh - C-PCI 2,5/2

3240066

<https://www.phoenixcontact.com/de/produkte/3240066>



## Environmental Product Compliance

China RoHS	Zeitraum für bestimmungsgemäße Verwendung: unbegrenzt = EFUP-e
	Keine Gefahrstoffe über den Grenzwerten

Phoenix Contact 2022 © - Alle Rechte vorbehalten

<https://www.phoenixcontact.com>

PHOENIX CONTACT Deutschland GmbH

Flachmarktstraße 8

D-32825 Blomberg

+49 52 35/3-1 20 00

[info@phoenixcontact.de](mailto:info@phoenixcontact.de)