



Zubehör 3WA / 3WL Motorantrieb (M) 208-240 V AC / 220-250 V DC

Ausführung	
Produkt-Markename	SETRON
Produkt-Bezeichnung	Motorantrieb
Ausführung des Produkts	MO-Motorantrieb
Ausführung des Schaltantriebs	Motorantrieb
Betriebsleistung [VA]	135 VA
elektrische Lebensdauer (Schaltspiele)	25 000
Schalthäufigkeit maximal	60 1/h
Zeit zum Spannen des Federspeichers bei Steuerspeisespannung (Us)	10 s
Steuerspeisespannung bei DC Bemessungswert maximal	250 V
Ausführung des DIAZED-Sicherungseinsatzes gG für Kurzschlusschutz minimal zulässig	2 A
Umgebungstemperatur während Betrieb	
• minimal	-40 °C
• maximal	70 °C
Umgebungstemperatur während Lagerung	
• minimal	-40 °C
• maximal	80 °C

Approbationen Zertifikate		
allgemeine Produktzulassung	EMV	Prüfbescheinigungen



[Bestätigung](#)



[Sonstige](#)

Prüfbescheinigungen	Marine / Schiffbau	Sonstige	Gefahrgut
spezielle Prüfbescheinigungen Typprüfbescheinigung/Werkzeugnis		Bestätigung	Transport Information Gefahrgutinformation

Weitere Informationen

Siemens hat beschlossen, sich aus dem russischen Markt zurückzuziehen (siehe hier).

<https://press.siemens.com/global/en/pressrelease/siemens-wind-down-russian-business>

Siemens arbeitet an der Erneuerung der aktuellen EAC-Zertifikate.

Bitte erkundigen Sie sich nach dem Status der Gültigkeit der EAC-Zertifizierung, wenn Sie beabsichtigen, diese Produkte in einen EAC-relevanten Markt (mit Ausnahme von Russland oder Weißrussland) zu importieren oder anzubieten.

Informationen zur Verpackung

<https://support.industry.siemens.com/cs/ww/de/view/109813875>

Information- and Downloadcenter (Kataloge, Broschüren,...)

<http://www.siemens.de/lowvoltage/kataloge>

Industry Mall (Online-Bestellsystem)

<https://mall.industry.siemens.com/mall/de/de/Catalog/product?mlfb=3WA9111-0AF06>

Service&Support (Handbücher, Betriebsanleitungen, Zertifikate, Kennlinien, FAQs,...)

<https://support.industry.siemens.com/cs/ww/de/ps/3WA9111-0AF06>

Bilddatenbank (Produktfotos, 2D-Maßzeichnungen, 3D-Modelle, Geräteschaltpläne, ...)

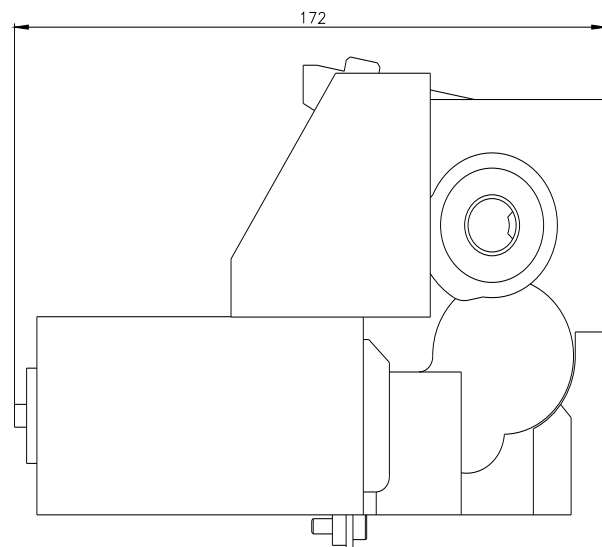
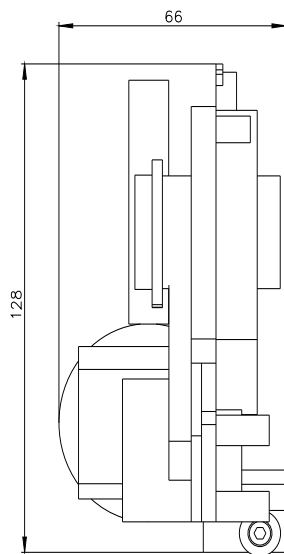
http://www.automation.siemens.com/bilddb/cax_de.aspx?mlfb=3WA9111-0AF06

CAX-Online-Generator

<http://www.siemens.com/cax>

Ausschreibungstexte (Leistungsverzeichnisse)

<http://www.siemens.de/ausschreibungstexte>



letzte Änderung:

23.12.2022 

