

Nennwerte: $0,12\mu\text{F} + 2x 2400\text{pF X1Y2}$
 $+ 2x 2\text{mH} + 2\text{M2}$

zul. Kap.-Abweichungen: $\pm 20\%$
 zul. Ind.-Abweichungen: -20 bis $+50\%$
 Nennspannung: AC 110/250 V
 Nennstrom: 2 A
 Temperaturbereich: -25 bis $+100\text{ }^\circ\text{C}$

Zeichnung: AZ 703-3
 Gehäuse: E 19.521 T 2

Lasche:
 Verguß: Epoxidharz
 Anschluß: 5x Bundhülse
 (CuZn gal. Sn)

Prüfspannung:
 X-Wert: 2 s DC 1650 V
 Y-Wert: 2 s DC 2700 V
 Kap.-Kap.: DC V
 Syst.-Geh.: AC V

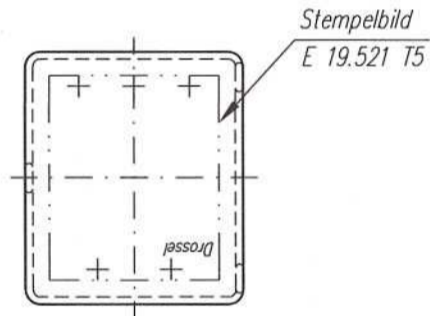
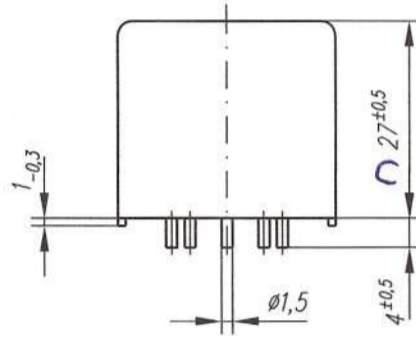
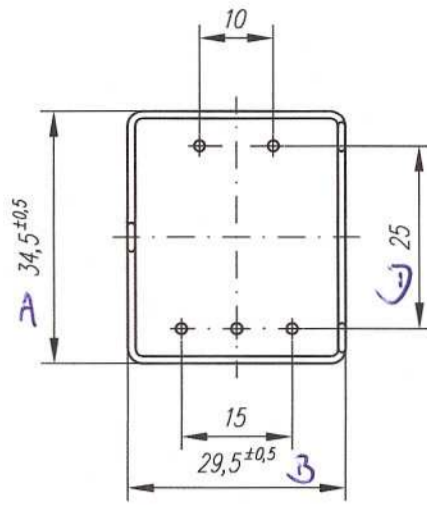
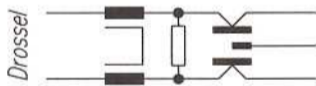
Kondensator-Wickel: WAA 1-3285/3
 Wickel-Anzahl: 1
 Drosselsystem: 1x FE-Drossel BV 10.209/6

Bemerkungen:

Stempelbild: E 19.521 T 5

Aufschrift:
 F 12.010/10 Dat.
 $0,12\mu\text{F} + 2x 2400\text{pF X1Y2}$
 $+ 2x 2\text{mH} + 2\text{M2}$
 110/250V~ 50/60Hz 2A
 25/100/21-C $\vartheta_{\text{u}}40^\circ\text{C}$
 EN 133 200

Schaltbild:



Zeichnung ist nicht maßstabgerecht!

n	EN 133 200 hinzu	21.06.04	Pa	1994	Tag	Name	Schutzvermerk nach DIN 34 beachten!
m	565-3 und \oplus entf.	17.11.03	Pa	Gez.:	12.07.	MS	ID: 702221
Index	Art der Änderung	Datum	Name	Geprüft:		CST	TN: F012-010/010

EICHHOFF
 GmbH
 36110 Schlitz

Funk-Entstörfilter

Code: 0,12XY 3E 22f
 Z-Nr.: E 19.521 Tz 3
 Typ: F 12.010/10