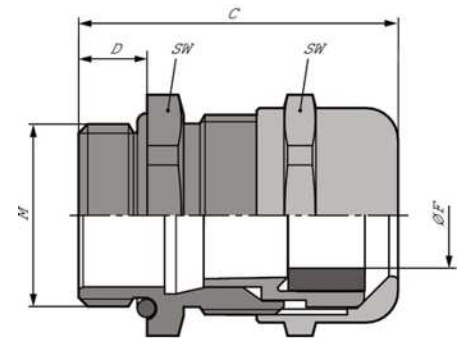


SKINTOP® COLD

SKINTOP® COLD, metrische Messingkabelverschraubung, erhöht kältebeständig und mit Kälteschlagbeständigkeit, hohe mechanische Belastbarkeit

Info

Für extreme Minustemperaturen



Temperaturbeständig



Mechanische Beständigkeit



Korrosionsbeständig



Gute chemische Beständigkeit



Kältebeständig

Nutzen

Erhöht kältebeständig

Kälteschlagbeständigkeit

Hohe mechanische Belastbarkeit

Optimale Zugentlastung

Große, variable Klemmbereiche

SKINTOP® COLD

Anwendungsgebiete

In Bereichen mit hohem Anspruch an besondere mechanische Stabilität und Kältebeständigkeit.
Klimatechnik
Gefriergutanlagen, Kühlhäuser
Off-Shore-Bereich
Anlagenbau

Aufbau

Metrisches Anschlussgewinde gem. DIN EN 60423
Grundlage für technische Angaben DIN IEC 62444

Bemerkung

Zu verwendende Gegenmutter SKINDICHT® SM-M
Passende Ergänzungsteile siehe SKINTOP® Zubehör metrisch

Technische Daten

Klassifikation:	ETIM 5.0 Class-ID: EC000441 ETIM 5.0 Class-Description: Kabelverschraubung
Achtung:	Einbaumaße und Anzugsdrehmomente siehe T21
Material:	Körper: Messing vernickelt Einsatz: Spezial Polyamid Dichtring: Silikon O-Ring: Silikon
Schutzart:	IP 68 - 10 bar (M12 - M20) IP 68 - 5 bar (M25 - M63)
Temperaturbereich:	-70°C bis +100°C

Hinweis

Die Fotografien sind nicht maßstäblich und keine detailgetreuen Abbildungen der jeweiligen Produkte.
Bei den Preisen handelt es sich um Nettopreise ohne Zuschläge und MwSt. Verkauf nur an Firmenkunden.

**SKINTOP® COLD**

Artikelnummer	Artikelbezeichnung / Größe	Klemmbereich ØF mm	SW mm	Gesamtlänge C mm	Gewindelänge D mm
SKINTOP® COLD					
53113500	M 12 x 1,5	3 - 7	16	26,5	6,5
53113510	M 16 x 1,5	4,5 - 10	20	32	7
53113520	M 20 x 1,5	7 - 13	24	35,5	8
53113530	M 25 x 1,5	9 - 17	29	37,5	8
53113540	M 32 x 1,5	11 - 21	36	42,2	9
53113550	M 40 x 1,5	19 - 28	45	49,5	9
53113560	M 50 x 1,5	27 - 35	54	52	10
53113570	M 63 x 1,5	34 - 45	67	61,3	15

Letzte Änderung (03.06.2017)

©2017 Lapp Group - all rights reserved.

Produktmanagement www.lappkabel.deDie aktuellen technischen Daten finden Sie im dazugehörigen Datenblatt.
PN 0456 / 02_03_16