



## Hauptmerkmale

Produktbereich	Harmony Zeitrelais
Produkt- oder Komponententyp	Einzelfunktionsrelais
Digitaler Ausgang	Halbleiter
Breite	17,5 mm
Komponentenname	RE17L
Zeitverzögerungsfunktion	Einschaltverzögerung
Zeitverzögerungsbereich	1 - 10 s 10 - 100 h 6 - 60 s 0,1 - 1 s 1 - 10 min 6 - 60 min 1 - 10 h
Nennausgangsstrom	0,7 A

## Zusatzmerkmale

Betätigungsart	Wahlschalter Frontplatte
[UH,nom] Bemessungsbetriebsspannung	24 - 240 V AC/DC 50/60 Hz
Spannungsbereich	0,85 - 1,1 Us
Netzfrequenz	50 - 60 Hz +/- 5 %
Breite des Steuersignalimpulses	0,05 s typisch
Isolationswiderstand	100 MΩ bei 500 V DC entspricht IEC 60664-1
Bemessungsstoßspannungsfestigkeit [Uimp]	5 kV während 1,2/50 μs
Einschaltverzögerung	100 ms
Anschlüsse - Klemmen	Schraubklemmen, 1 x 0,5 - 3,3 mm <sup>2</sup> (AWG 20 - AWG 12) starr ohne Kabelende Schraubklemmen, 2 x 0,5 - 2,5 mm <sup>2</sup> (AWG 20 - AWG 14) starr ohne Kabelende Schraubklemmen, 1 x 0,2 - 2,5 mm <sup>2</sup> (AWG 24 - AWG 14) flexibel mit Kabelende Schraubklemmen, 2 x 0,2 - 1,5 mm <sup>2</sup> (AWG 24 - AWG 16) flexibel mit Kabelende
Anzugsdrehmoment	0,6...1 Nm entspricht IEC 60947-1
Spannungsfestigkeit	2,5 kV 1 mA/1 Minute 50 Hz entspricht IEC 61812-1
Gehäusematerial	Selbstlöschend
Wiederholgenauigkeit	+/-0,5 % entspricht IEC 61812-1
Temperaturabweichung	+/- 0,05 %/°C
Spannungsdrift	+/-0,2 %/V
Einstellgenauigkeit der Zeitverzögerung	+/- 10 % der Gesamtskala bei 25°C entspricht IEC 61812-1
Rückstellzeit	350 ms bei Abschaltung typisch
Lastfaktor	100 %
Leistungsaufnahme in VA	0...3 VA bei 240 V AC
Leistungsaufnahme in W	1,5 W bei 240 V DC
Ausschaltvermögen	0,5 A AC/DC entspricht UL 0,7 A AC/DC bei 20 °C
Betriebsfrequenz	10 Hz
Maximaler Ausgangsstrom	20 A
Min. Schaltstrom	10 mA
Max. Leckstrom	5 mA
Maximale Schaltspannung	250 V AC/DC
Maximaler Spannungsabfall	<4 V 3 Leiteranschluss <8 V 2 Leiteranschluss
Elektrische Lebensdauer	100000000 Zyklen

Beschriftung	CE
Kriechstrecke	4 kV/3 entspricht IEC 60664-1
Daten bezüglich Sicherheit und Zuverlässigkeit	MTTFd = 353,8 Jahre B10d = 320.000
Einbauposition	Jede Position bezogen auf senkrechte Montageplatte
Montagehalterung	35 mm DIN-Schiene entspricht EN/IEC 60715
Produktgewicht	0,068 kg
Zeitverzögerungstyp	A
Funktionalität	Ansprechverzögerung
Kompatibilitätscode	RE17

## Montage

Störfestigkeit gegen Unterbrechungen	20 ms
Reduktionsfaktor	5 mA/°C
Normen	2004/108/EC EN 61000-6-1 2006/95/EC EN 61000-6-3 EN 61000-6-2 IEC 61812-1 EN 61000-6-4
Produktzertifizierungen	GL CSA cULus
Umgebungstemperatur bei Lagerung	-30...60 °C
Umgebungstemperatur bei Betrieb	-20...60 °C
Schutzart (IP)	IP20 (Klemmenleiste) entspricht IEC 60529 IP40 (Gehäuse) entspricht IEC 60529 IP50 (Frontplatte) entspricht IEC 60529
Vibrationsfestigkeit	20 m/s <sup>2</sup> (f= 10...150 Hz) entspricht IEC 60068-2-6
Stoßfestigkeit	15 gn für 11 ms entspricht IEC 60068-2-27
Relative Feuchtigkeit	93 % ohne Kondensation entspricht IEC 60068-2-30
Elektromagnetische Verträglichkeit	Störfestigkeitsprüfung bei elektrostatischer Entladung: (in Kontakt), Level 3, 6 kV, entspricht IEC 61000-4-2 Störfestigkeitsprüfung bei elektrostatischer Entladung: (in der Luft), Level 3, 8 kV, entspricht IEC 61000-4-2 Suszeptibilität gegen elektromagnetische Felder: (80 MHz - 1 GHz), Level 3, 10 V/m, entspricht IEC 61000-4-3 Elektrische Funkentstörfestigkeitsprüfung: (kapazitiver Verbindungsverschluss), Level 3, 1 kV, entspricht IEC 61000-4-4 Elektrische Funkentstörfestigkeitsprüfung: (direkt), Level 3, 2 kV, entspricht IEC 61000-4-4 1,2/50 µs Schockwellen-Störfestigkeitsprüfung: (Differentialbetrieb), Level 3, 1 kV, entspricht IEC 61000-4-5 1,2/50 µs Schockwellen-Störfestigkeitsprüfung: (Gleichtakt), Level 3, 2 kV, entspricht IEC 61000-4-5 Leitungsgebundene HF-Störungen: (0,15 - 80 MHz), Level 3, 10 V, entspricht IEC 61000-4-6 Unterspannungstest: (1 Zyklus), 0 %, entspricht IEC 61000-4-11 Unterspannungstest: (25/30 Zyklen), 70 %, entspricht IEC 61000-4-11 Leitungsgebundene und abgestrahlte Emissionen: , Klasse B, entspricht EN 55022

## Verpackungseinheiten

VPE 1 Art	PCE
VPE 1 Menge	1
VPE 1 Höhe	2,600 cm
VPE 1 Breite	7,800 cm
VPE 1 Länge	9,500 cm
VPE 1 Gewicht	70,000 g
VPE 2 Art	S02
VPE 2 Menge	40
VPE 2 Höhe	15,000 cm
VPE 2 Breite	30,000 cm

VPE 2 Länge	40,000 cm
VPE 2 Gewicht	3,270 kg
VPE 3 Art	P06
VPE 3 Menge	320
VPE 3 Höhe	45,000 cm
VPE 3 Breite	60,000 cm
VPE 3 Länge	80,000 cm
VPE 3 Gewicht	33,000 kg

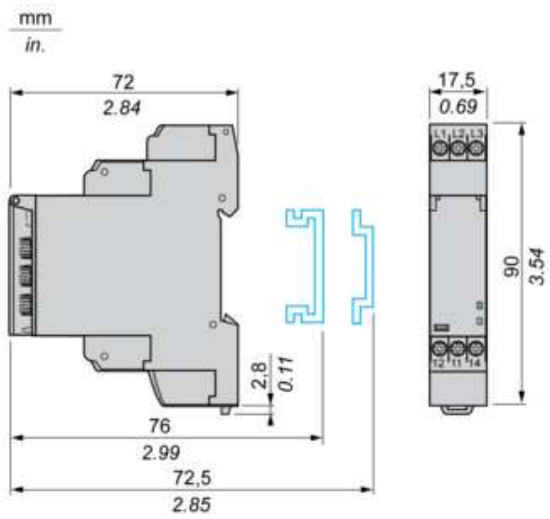
## Nachhaltigkeit

Angebotsstatus nachhaltiges Produkt	Green Premium Produkt
REACH-Verordnung	<a href="#">REACH-Deklaration</a>
EU-RoHS-Richtlinie	Übererfüllung der Konformität (außerhalb EU RoHS-Scope) <a href="#">EU-RoHS-Deklaration</a>
Quecksilberfrei	Ja
RoHS-Richtlinie für China	<a href="#">RoHS-Erklärung Für China</a>
Informationen zu RoHS-Ausnahmen	<a href="#">Ja</a>
Umweltproduktdeklaration	<a href="#">Produktumweltprofil</a>
Kreislaufwirtschafts-Profil	<a href="#">Entsorgungsinformationen</a>

## Vertragliche Gewährleistung

Garantie	18 Monate
----------	-----------

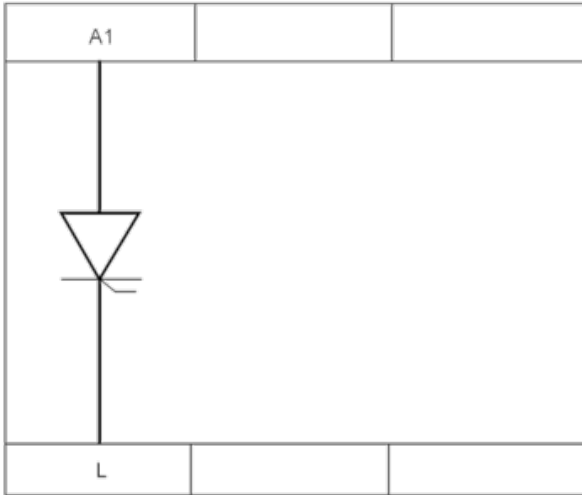
Width 17.5 mm



---

Internal Wiring Diagram

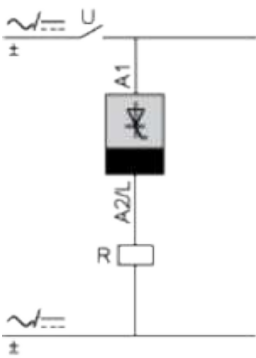
---



---

Wiring Diagram

---



Function A : Power on Delay Relay

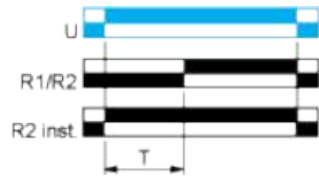
Description

The timing period T begins on energisation. After timing, the output(s) R close(s). The second output can be either timed or instantaneous.

Function: 1 Output



Function: 2 Outputs



2 timed outputs (R1/R2) or 1 timed output (R1) and 1 instantaneous output (R2 inst.)

Legend

Relay de-energised

Relay energised

 Output open

 Output closed

C	Control contact
G	Gate
R	Relay or solid state output
R1/R2	2 timed outputs
R2 inst.	The second output is instantaneous if the right position is selected
T	Timing period
Ta -	Adjustable On-delay
Tr -	Adjustable Off-delay
U	Supply