

Steckverbinder > Stromversorgungs-Steckverbinder > Kontakt Stromversorgung

Power Contact Type: **Contact**Operating Voltage: **600 VAC**Wire Size: **.5 – 2 mm²**Steckverbindersystem: **Draht-an-Draht**

Eigenschaften

Produktmerkmale

Power Contact Type	Contact
Steckverbindersystem	Draht-an-Draht
Anschluss von Steckverbinder & Kontakt an	Leitungen und Kabel

Elektrische Kennwerte

Operating Voltage	600 VAC
-------------------	---------

Kontaktmerkmale

Dicke des Beschichtungsmaterials des Kontaktanschlussbereichs des Drahts	1.27 µm[50 µin]
Kontakt-nennstrom (max.)	19 A
Kontakttyp	Stecksockel
Kontakt-festsitz im Gehäuse	Mit
Passender Stiftdurchmesser	2.13 mm[.084 in]
Kontaktmaterial	Messing
Beschichtungsmaterial des Steckbereichs des Kontakts	Gold
Dicke des Beschichtungsmaterials des Steckbereichs des Kontakts	.76 µm[30 – 30 µin]
Beschichtungsmaterial des Kontaktanschlussbereichs	Nickel

Beschichtungsdicke am Kontaktanschlussbereich	1.27 µm[50 µin]
Beschichtungsmaterial des Kontaktanschlussbereichs des Drahts	Nickel
Kontaktausrichtung	Gerade
Unterbeschichtungsmaterial des Kontakts	Nickel
Dicke des Unterbeschichtungsmaterials des Kontakts	1.27 µm[50 µin]

Klemmenmerkmale

Verbindungstyp	Crimpverbindung
----------------	-----------------

Montage und Anschlusstechnik

Typ des Kontaktfestsitzes im Gehäuse	Rastfeder
Art der Steckverbindermontage	Kabelbefestigung (freihängend)
Drahtisoliationsunterstützung	Ohne

Abmessungen

Wire Size	.5 – 2 mm ²
Accepts Wire Insulation Diameter Range	3.3 – 5.08 mm[.13 – .2 in]

Verwendungsbedingungen

Betriebstemperaturbereich	-55 – 105 °C[-67 – 221 °F]
---------------------------	----------------------------

Betrieb/Anwendung

Stromkreis Anwendung	Power
----------------------	-------

Industriestandards

CSA-Einstufung	Zertifiziert
Bezugswert des Glühdrahts	Standardteil – ohne Glühdraht
Behörde/Norm	CSA
UL-Grad	Zulassung
UL-Brandschutzklasse	UL 94V-0
VDE-geprüft	Ja
CSA File Number	LR 7189
UL-Dateinummer	E28476

Verpackungsmerkmale

Verpackungsmethode	Rolle
Verpackungsmenge	1000

Weitere

Drahttyp	Litze
----------	-------

Zur Verwendung mit Universal MATE-N-LOK-Stecker- oder -Stecksockelgehäuse

Leitungs-/Kabeltyp Einzeldraht

Produkt-Compliance

[Bitte besuchen Sie die Produktseite auf TE.com um Informationen über Produktkonformität zu erhalten.>](#)

EU RoHS Richtlinie 2011/65/EU	Konform
EU ELV Richtlinie 2000/53/EG	Konform
China RoHS 2 Richtlinie MIIT Order No 32, 2016	Keine eingeschränkten Materialien oberhalb der Grenzwerte
EU REACH Verordnung (EG) No. 1907/2006	Aktuelle ECHA Kandidatenliste: JUL 2019 (201) Kandidatenliste deklariert bezüglich: JUL 2019 (201) Enthält keine SVHC
EU REACH Verordnung (EG) No. 1907/2006	Aktuelle ECHA Kandidatenliste: JUL 2019 (201) Kandidatenliste deklariert bezüglich: JUL 2019 (201)
Halogengehalt	Niedriger Halogengehalt – Br, Cl, F, I < 900 ppm im homogenen Material. Außerdem BFR/CFR/PVC-frei.
Lötfähigkeit	Für Lötfähigkeit nicht zutreffend

Produktkonformitäts-Disclaimer

Diese Informationen beruhen auf angemessenen Erkundigungen bei unseren Lieferanten und entsprechen unserem derzeitigen Wissensstand auf Grundlage der Angaben der Lieferanten. Diese Informationen können Änderungen erfahren. Die von TE als EU RoHS-konform ermittelten Teile weisen einen maximalen Gewichtsanteil von 0,1 % Blei, Chrom VI, Quecksilber, PBB, PBDE, DBP, BBP, DEHP und DIBP sowie 0,01 % Kadmium im homogenen Werkstoff auf oder sind gemäß der Anhänge zur Richtlinie 2011/65/EU (RoHS2) von diesen Grenzwerten ausgenommen. Elektrische und elektronische Endprodukte erhalten gemäß der Richtlinie 2011/65/EU eine CE-Kennzeichnung. Die Komponenten sind möglicherweise nicht CE-gekennzeichnet. Zusätzliche weisen die von TE als EU ELV-konform ermittelten Teile einen maximalen Gewichtsanteil von 0,1 % Blei, Chrom VI und Quecksilber sowie 0,01 % Kadmium im homogenen Werkstoff auf oder sind gemäß der Anhänge zur Richtlinie 2000/53/EG (ELV) von diesen Grenzwerten ausgenommen. Bezüglich der REACH Bestimmungen beruht die TE-Information über SVHC in den Artikeln für diese Teilenummer noch auf den „Leitlinien zu den Anforderungen für Stoffe in Erzeugnissen“ (Version: 2, April 2011) der European Chemicals Agency (ECHA), wobei der Grenzwert von 0,1% (nach Gewicht) auf das Fertigprodukt bezogen ist. TE ist sich des EuGH-Urteils vom 10. September 2015, auch bekannt als O5A (Once An Article Always An Article), bewusst, welches besagt, dass im Falle von 'komplexen Erzeugnissen', der Schwellenwert für eine SVHC sowohl auf das Produkt als Ganzes und gleichzeitig auf jeden der Artikel, aus denen sich das Produkt zusammensetzt, angewendet wird. TE hat diesen Entscheid auf der Grundlage der neuen ECHA ' Leitlinien zu den Anforderungen für Stoffe in Erzeugnissen' (Juni 2017, Version 4,0) ausgewertet und wird seine Deklarationen entsprechend aktualisieren.

Kompatible Teile



Auch serienmäßig | **Universal MATE-N-LOK**



Adapter für rechteckige Steckverbinder (7)



Dichtungen für rechteckige Steckverbinder(26)



Draht-an-Leiterplatte-Steckkontakte und -socket(3)



Kodierstifte für rechteckige Steckverbinder(3)



Kontakt Stromversorgung(208)



Rechteckige Leistungssteckverbinder (717)



Rechteckige Muffen und Zugentlastung(35)



Rechteckige Steckverbindergehäuse(3)



Runde Leistungssteckverbinder(2)

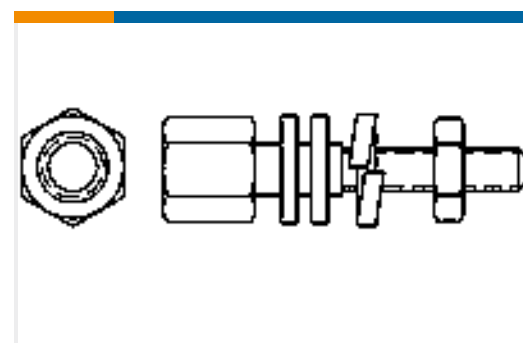


Steckverbinderkontakte(11)

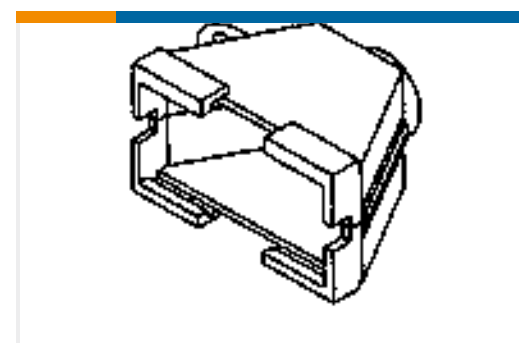
Kunden kauften auch diese Produkte



TE Teilenummer1658660-1
KIT,HDP-20,ENCLSUR,RCPT,SIZE 4



TE Teilenummer5747223-3
AMPLI FEM S'LOCK KIT



TE Teilenummer350522-1
09P STR/REL HSG HNGD V0 RED



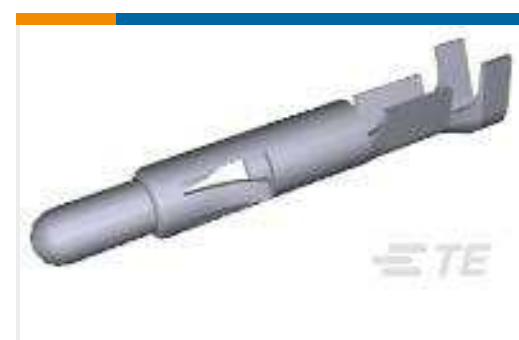
TE Teilenummer3-747580-1
SHLDNG FERRULE, PLTD, BULK PKG



TE Teilenummer350550-7
UMNL SOK 20-14 AU/BR L/P



TE Teilenummer641945-1
03P UMNL STR/REL



TE Teilenummer350690-7
UMNL PIN 24-18 AU/BR L/P



TE Teilenummer350552-7
UMNL PIN 20-14 AU/BR L/P



Dokumente

Produktzeichnungen

CAD-Dateien

Kundenmodell

[ENG_CVM_350551-7_P.3d_igs.zip](#)

Englisch

Kundenmodell

[ENG_CVM_350551-7_P.3d_stp.zip](#)

Englisch

Kundenmodell

[ENG_CVM_350551-7_P.2d_dxf.zip](#)

Englisch

3D PDF

Englisch

Indem Sie die CAD-Datei herunterladen stimmen Sie den [allgemeinen Verkaufsbedingungen](#) zu.

Datenblätter/ Katalogseiten

[SOFT_SHELL_PIN_SOCKET_CONNECTORS_STANDARD_DENSITY](#)

Englisch

Produktspezifikationen

[Technischer Bericht](#)

Englisch

Umweltverträglichkeit von Produkten

[TE-Materialdeklaration](#)

Englisch

Benutzeranleitungen

[Anleitung \(USA\)](#)

Englisch