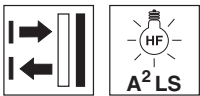


HT46C

Reflexions-Lichttaster mit Hintergrundausbldung

de 01-2015/06 50129624



5 ... 3000mm
1200mm mit
schwarz-weiß-Fehler < 10%



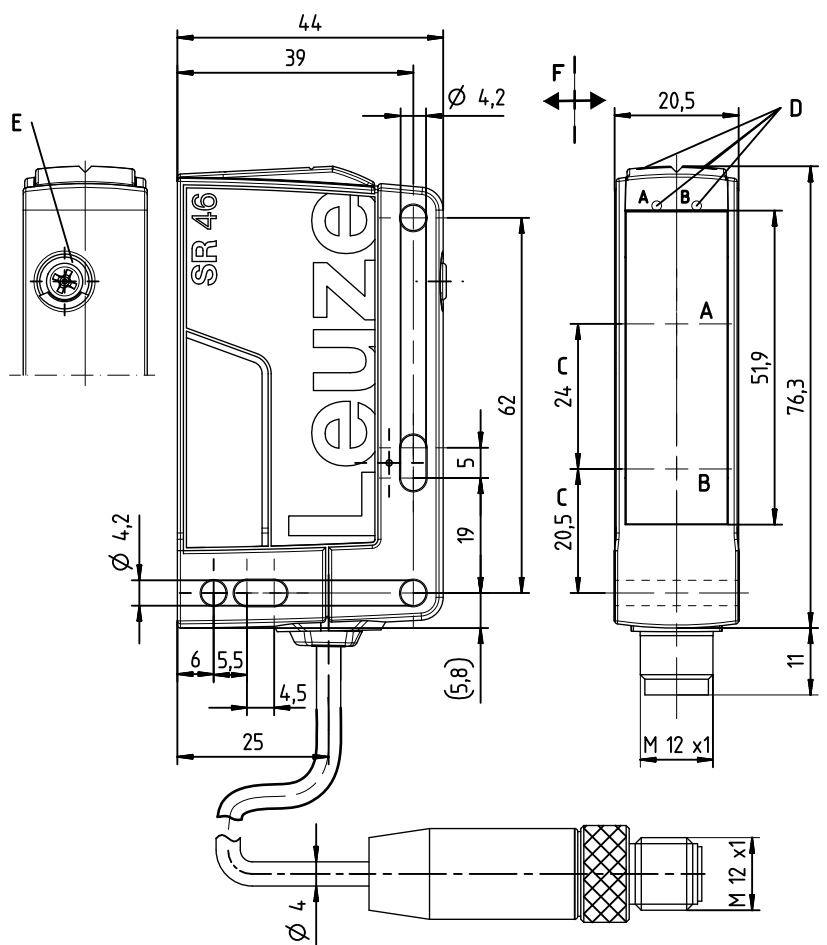
- Taster mit einstellbarer Hintergrundausbldung in Rotlichtausfhrung
- Sichere Detektion von Objekten mit unterschiedlicher Oberflchenbeschaffenheit
- Groer Einstellbereich und minimale Null-distanz fr eine optimale Anpassung an die Applikation
- Gut sichtbare Statusanzeigen
- Exakte Schaltpunkteinstellung durch mechanische Einstellspindel
- Aktivierungseingang fr Sensortest
- Vielfltige Schaltausgangsfunktionen fr universellen Anschluss an bestehende Steuerungsumgebung
- A²LS Aktive Fremdlichtunterdrckung zur Vermeidung gegenseitiger Beeinflussung
- Robustes Kunststoffgehuse in Schutzart IP67 und IP69K



Zubehor:

- (separat erhaltlich)
- Befestigungs-Systeme (BT 46, BTU 300M, BT 300, BTU 346)
 - M12 Leitungsdosen (KD ...)
 - Konfektionierte Leitungen (K-D ...)

MaBzeichnung



- A Empfänger
- B Sender
- C Optische Achse
- DA Anzeigediode grün
- DB Anzeigediode gelb
- E Tastweiteneinstellung
- F Bevorzugte Einfahrriichtung fr Objekte

Elektrischer Anschluss

Stecker, 4-polig

UB	1	br/BN
OUT/IN*)	2	ws/WH
GND	3	bl/BU
OUT1	4	sw/BK

Leitung

UB	1	br/BN
OUT/IN*)	2	ws/WH
GND	3	bl/BU
OUT1	4	sw/BK

Auswahl Pin 2

*)	OUT	IN
	OUT 2	active
	warn	
	NC	

Änderungen vorbehalten • DS_HT46C_de_50129624.fm

Technische Daten

Optische Daten

Typ. Grenzastweite (weiß 90%) ¹⁾	5 ... 3000mm
Betriebstastweite ²⁾	siehe Diagramme
schwarz-weiß-Fehler	<10% bis 1200mm
Tastweiteneinstellung	mechanische Einstellspindel
Einstellbereich	120 ... 3000mm
Lichtquelle	LED (Wechsellicht)
Wellenlänge	630nm (sichtbares Rotlicht)

Zeitverhalten

Schaltfrequenz	250Hz
Ansprechzeit	2ms
Bereitschaftsverzögerung	≤ 300ms

Elektrische Daten

Betriebsspannung U_B ³⁾	10 ... 30VDC (inkl. Restwelligkeit)
Restwelligkeit	≤ 15% von U_B
Leerlaufstrom	≤ 20mA
Schaltausgänge/Funktionen ⁴⁾	/4P 2 PNP Schaltausgänge antivalent
	/4X 1 PNP Schaltausgang hellschaltend
	/4W 1 PNP Schaltausgang hellschaltend, 1 PNP Warnausgang
	/48 1 PNP Schaltausgang hellschaltend, 1 Aktivierungseingang
	/PX 1 PNP Schaltausgang dunkelschaltend
	/2N 2 NPN Schaltausgänge antivalent
	≥ ($U_B - 2V$) / ≤ 2V
	max. 100mA

Signalspannung high/low
Ausgangsstrom

Anzeigen

LED grün	betriebsbereit
LED gelb	Reflexion
LED gelb blinkend	Reflexion, keine Funktionsreserve

Mechanische Daten

Gehäuse	Kunststoff
Optikabdeckung	Kunststoff
Gewicht	mit M12-Stecker: ca. 60g
	mit 200mm Leitung und M12-Stecker: ca. 65g
	mit 2000mm Leitung: ca. 100g
	M12-Rundsteckverbinder 4-polig
	Leitung 200mm mit M12-Rundsteckverbinder 4-polig
	Leitung 2000mm, 4 x 0,21mm ²

Anschlussart

Umgebungsdaten

Umgebungstemperatur (Betrieb/Lager)	-40°C ... +60°C / -40°C ... +70°C
Schutzbeschaltung ⁵⁾	2, 3
VDE-Schutzklasse ⁶⁾	II, schutzisoliert
Schutzart	IP 67, IP 69K
Lichtquelle	Freie Gruppe (nach EN 62471)
Gültiges Normenwerk	IEC 60947-5-2
Zulassungen	UL 508, CSA C22.2 No.14-13 ⁴⁾ 7)

Zusatzfunktionen

Warnausgang	PNP-Transistor, zählendes Prinzip
Signalspannung high/low	≥ ($U_B - 2V$) / ≤ 2V
Ausgangsstrom	max. 100mA
Aktivierungseingang	
Sender aktiv/inaktiv	≥ 8V / ≤ 2V
Aktivierungs-/Sperrverzögerung	≤ 1ms / ≤ 2ms
Eingangswiderstand	10KΩ ± 10%

- 1) Typ. Grenzastweite: max. erzielbare Tastweite für helle Objekte (weiß 90%)
- 2) Betriebstastweite: empfohlene Tastweite für Objekte unterschiedlicher Remission
- 3) Bei UL-Applikationen: nur für die Benutzung in "Class 2"-Stromkreisen
- 4) siehe Typenschlüssel
- 5) 2=Verpolschutz, 3=Kurzschluss-Schutz für alle Transistorausgänge
- 6) Bemessungsspannung 50V
- 7) These proximity switches shall be used with UL Listed Cable assemblies rated 30V, 0.5A min, in the field installation, or equivalent (categories: CYJV/CYJV7 or PVVA/PVVA7)

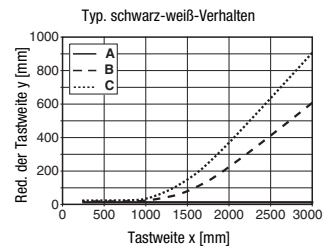
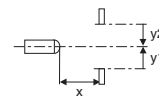
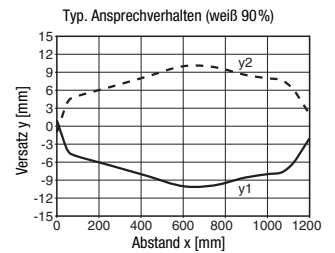
Tabellen

1	5	3000
2	20	2000
3	50	1500

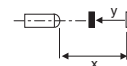
1	weiß 90%
2	grau 18%
3	schwarz 6%

Betriebstastweite [mm]

Diagramme



- A weiß 90%
- B grau 18%
- C schwarz 6%



Hinweise

Bestimmungsgemäße Verwendung beachten!

- ☞ Das Produkt ist kein Sicherheits-Sensor und dient nicht dem Personenschutz.
- ☞ Das Produkt ist nur von befähigten Personen in Betrieb zu nehmen.
- ☞ Setzen Sie das Produkt nur entsprechend der bestimmungsgemäßen Verwendung ein.

HT46C

Reflexions-Lichttaster mit Hintergrundaussblendung

Typenschlüssel

H	T	4	6	C			/	4	P	-	2	0	0	-	M	1	2
---	---	---	---	---	--	--	---	---	---	---	---	---	---	---	---	---	---

Funktionsprinzip

HT Reflexions-Lichttaster mit Hintergrundaussblendung

Baureihe

46C Baureihe 46C

Lichtart

frei Rotlicht

I Infrarotlicht

Einstellung

frei Tastweiteneinstellung über mechanische Einstellspindel

Pinbelegung OUT1 (Stecker Pin 4 / Leitungsader schwarz)

2 NPN hellerschaltend

N NPN dunkelschaltend

4 PNP hellerschaltend

P PNP dunkelschaltend

Pinbelegung OUT/IN (Stecker Pin 2 / Leitungsader weiß)

X nicht belegt

2 NPN hellerschaltend

N NPN dunkelschaltend

4 PNP hellerschaltend

P PNP dunkelschaltend

8 Aktivierungseingang (active high)

W Warneingang, PNP hellerschaltend

Anschlusstechnik

M12 Rundstecker M12, 4polig

200-M12 Leitung 200 mm mit Rundstecker M12, 4polig

frei Leitung 2000 mm

Bestellhinweise

Die hier aufgeführten Sensoren sind Vorzugstypen, aktuelle Informationen unter www.leuze.com.

Rotlicht Reflexions-Lichttaster mit Hintergrundausbildung	Bezeichnung	Artikel-Nr.
mit M12-Rundsteckverbinder, 4-polig		
OUT1: PNP hellerschaltend; OUT2: PNP dunkelschaltend	HT46C/4P-M12	50127048
OUT1: PNP hellerschaltend; OUT2: nicht kontaktiert ¹⁾	HT46C/4X-M12	50127050
OUT1: PNP hellerschaltend; IN: Aktivierungseingang active high	HT46C/48-M12	50127054
OUT1: PNP hellerschaltend; OUT2: Warnausgang PNP active high	HT46C/4W-M12	50127055
OUT1: PNP dunkelschaltend; OUT2: nicht kontaktiert ¹⁾	HT46C/PX-M12	50127051
OUT1: NPN hellerschaltend; OUT2: NPN dunkelschaltend	HT46C/2N-M12	50129670
Leitung 0,2m mit M12-Rundsteckverbinder, 4-polig		
OUT1: PNP hellerschaltend; OUT2: PNP dunkelschaltend	HT46C/4P-200-M12	50129752
OUT1: PNP dunkelschaltend; OUT2: nicht kontaktiert ¹⁾	HT46C/PX-200-M12	50127052
Leitung 2m		
OUT1: PNP hellerschaltend; OUT2: PNP dunkelschaltend	HT46C/4P	50127049

1) Direkter Anschluss an AS-i Koppelmodule möglich