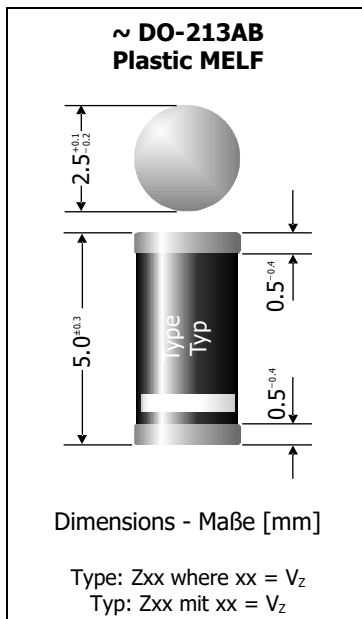


**SMZ1 ... SMZ200**  
**SMD Zener Diodes (non-planar technology)**  
**Flächendiffundierte SMD Zener-Dioden**

**P<sub>tot</sub> = 2 W**  
**V<sub>Z</sub> = 1 V ... 200 V**  
**T<sub>jmax</sub> = 150°C**

Version 2019-01-30

**Typical Applications**

Voltage stabilization and regulators  
 (For overvoltage protection  
 – uni- and bi-directional – see  
 TVS diodes TGL41 series)  
 Commercial grade <sup>1)</sup>)

**Features**

High power dissipation  
 V<sub>Z</sub> up to 200 V  
 Compliant to RoHS, REACH,  
 Conflict Minerals <sup>1)</sup>)

**Mechanical Data <sup>1)</sup>**

Taped and reeled 5000 / 13"  
 Weight approx. 0.12 g  
 Case material UL 94V-0  
 Solder & assembly conditions 260°C/10s  
 MSL = 1

**Typische Anwendungen**

Spannungsstabilisierung und -regler  
 (Für Überspannungsschutz  
 – uni- und bidirektional – siehe  
 TVS-Diodenreihe TGL41)  
 Standardausführung <sup>1)</sup>)

**Besonderheiten**

Hohe Leistungsfähigkeit  
 V<sub>Z</sub> bis zu 200 V  
 Konform zu RoHS, REACH,  
 Konfliktmineralien <sup>1)</sup>)

**Mechanische Daten <sup>1)</sup>**

Gegurtet auf Rolle  
 Gewicht ca.  
 Gehäusematerial  
 Löt- und Einbaubedingungen

Standard Zener voltage tolerance is graded to the international E 24 (~ ±5%) standard.  
 Other voltage tolerances and higher Zener voltages on request.

Die Toleranz der Zener-Spannung ist in der Standard-Ausführung gestuft nach der internationalen  
 Reihe E 24 (~ ±5%). Andere Toleranzen oder höhere Arbeitsspannungen auf Anfrage.

**Maximum ratings <sup>2)</sup>****Grenzwerte <sup>2)</sup>**

Power dissipation – Verlustleistung	T <sub>A</sub> = 50°C	P <sub>tot</sub>	2 W <sup>3)</sup>
Non repetitive peak power dissipation Einmalige Impuls-Verlustleistung	t < 1 ms	P <sub>ZSM</sub>	60 W
Max. operating junction temperature – Max. Sperrschichttemperatur Storage temperature – Lagerungstemperatur		T <sub>j</sub> T <sub>s</sub>	+150°C -50...+175°C

**Characteristics****Kennwerte**

Thermal resistance junction to ambient Wärmewiderstand Sperrschicht – Umgebung	R <sub>thA</sub>	< 45 K/W <sup>3)</sup>
Thermal resistance junction to terminal Wärmewiderstand Sperrschicht – Anschluss	R <sub>thT</sub>	< 15 K/W

Zener voltages see table on next page – Zener-Spannungen siehe Tabelle auf der nächsten Seite

- Please note the [detailed information on our website](#) or at the beginning of the data book  
Bitte beachten Sie die [detaillierten Hinweise auf unserer Internetseite](#) bzw. am Anfang des Datenbuches
- T<sub>A</sub> = 25°C unless otherwise specified – T<sub>A</sub> = 25°C wenn nicht anders angegeben
- Mounted on P.C. board with 50 mm<sup>2</sup> copper pads at each terminal  
Montage auf Leiterplatte mit 50 mm<sup>2</sup> Kupferbelag (Lötpad) an jedem Anschluss
- Tested with pulses – Gemessen mit Impulsen
- The SMZ1 is a diode operated in forward mode. Hence, the index of all parameters should be "F" instead of "Z".  
The cathode, indicated by a white band, has to be connected to the negative pole.  
Die SMZ1 ist eine in Durchlass betriebene Si-Diode. Daher ist bei allen Kenn- und Grenzwerten der Index "F" anstatt "Z" zu setzen. Die mit weißem Balken gekennzeichnete Kathode ist mit dem Minuspol zu verbinden.

**Characteristics**

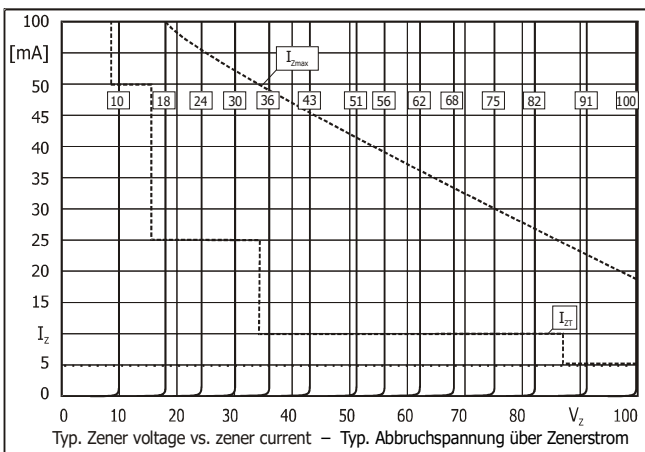
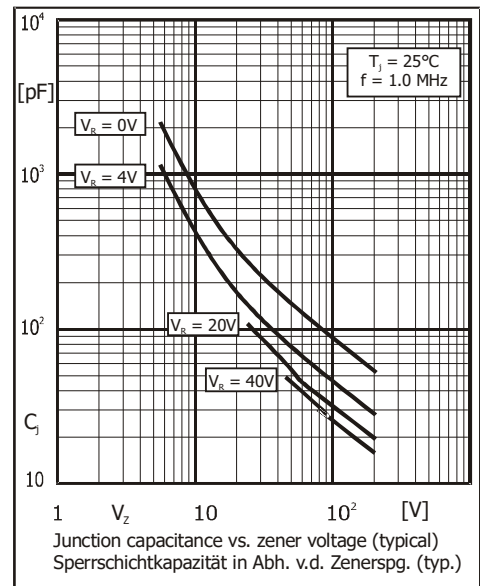
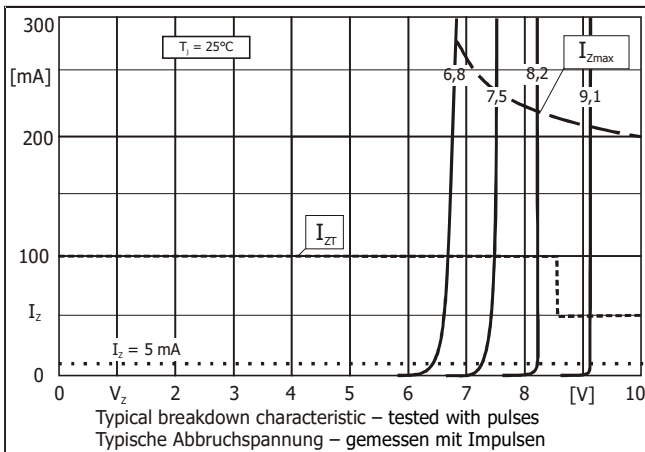
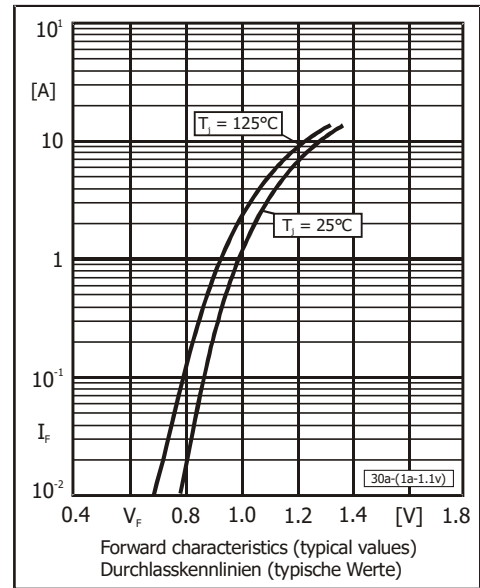
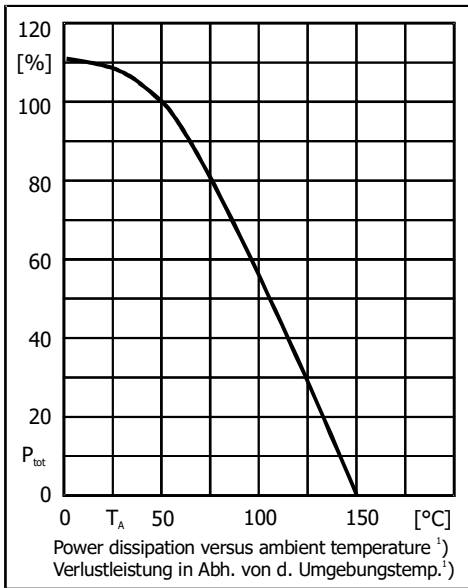
 (T<sub>j</sub> = 25°C unless otherwise specified)

**Kennwerte**

 (T<sub>j</sub> = 25°C wenn nicht anders spezifiziert)

Type Typ	Zener voltage <sup>4)</sup> Zener-Spannung <sup>4)</sup> I <sub>Z</sub> = I <sub>Ztest</sub>		Test current Mess-Strom I <sub>Ztest</sub> [mA]	Dynamic resistance Diff. Widerstand I <sub>Ztest</sub> / f = 1 kHz r <sub>zi</sub> [Ω]	Temp. Coeffiz. of Z-voltage ...der Z-Spannung α <sub>VZ</sub> [10 <sup>-4</sup> /°C]	Reverse volt. Sperrspanng. I <sub>R</sub> = 1 μA V <sub>R</sub> [V]	Z-current <sup>3)</sup> Z-Strom <sup>3)</sup> T <sub>A</sub> = 50°C I <sub>Zmax</sub> [mA]
	V <sub>zmin</sub> [V]	V <sub>zmax</sub> [V]					
SMZ1 <sup>5)</sup>	0.71	0.82	100	0.5 (<1)	-26...-16	-	1200
SMZ5.6	5.2	6.0	100	1 (<3)	-3...+5	> 0.5 / 3 μA	333
SMZ6.2	5.8	6.6	100	1 (<2)	-1...+6	> 1.5	303
SMZ6.8	6.4	7.2	100	1 (<2)	0...+7	> 2	278
SMZ7.5	7.0	7.9	100	1 (<2)	0...+7	> 2	253
SMZ8.2	7.7	8.7	100	1 (<2)	+3...+8	> 3.5	230
SMZ9.1	8.5	9.6	50	2 (<4)	+3...+8	> 3.5	208
SMZ10	9.4	10.6	50	2 (<4)	+5...+9	> 5	189
SMZ11	10.4	11.6	50	4 (<7)	+5...+10	> 5	172
SMZ12	11.4	12.7	50	4 (<7)	+5...+10	> 7	157
SMZ13	12.4	14.1	50	5 (<10)	+5...+10	> 7	142
SMZ15	13.8	15.6	50	5 (<10)	+5...+10	> 10	128
SMZ16	15.3	17.1	25	6 (<15)	+6...+11	> 10	117
SMZ18	16.8	19.1	25	6 (<15)	+6...+11	> 10	105
SMZ20	18.8	21.2	25	6 (<15)	+6...+11	> 10	94
SMZ22	20.8	23.3	25	6 (<15)	+6...+11	> 12	86
SMZ24	22.8	25.6	25	7 (<15)	+6...+11	> 12	78
SMZ27	25.1	28.9	25	7 (<15)	+6...+11	> 14	69
SMZ30	28	32	25	8 (<15)	+6...+11	> 14	63
SMZ33	31	35	25	8 (<15)	+6...+11	> 17	57
SMZ36	34	38	10	16 (<40)	+6...+11	> 17	53
SMZ39	37	41	10	20 (<40)	+6...+11	> 20	49
SMZ43	40	46	10	24 (<45)	+7...+12	> 20	43
SMZ47	44	50	10	24 (<45)	+7...+12	> 24	40
SMZ51	48	54	10	25 (<60)	+7...+12	> 24	37
SMZ56	52	60	10	25 (<60)	+7...+12	> 28	33
SMZ62	58	66	10	25 (<80)	+8...+13	> 28	30
SMZ68	64	72	10	25 (<80)	+8...+13	> 34	28
SMZ75	70	79	10	30 (<100)	+8...+13	> 34	25
SMZ82	77	88	10	30 (<100)	+8...+13	> 41	23
SMZ91	85	96	5	40 (<200)	+9...+13	> 41	21
SMZ100	94	106	5	60 (<200)	+9...+13	> 50	19
SMZ110	104	116	5	80 (<250)	+9...+13	> 50	17
SMZ120	114	127	5	80 (<250)	+9...+13	> 60	16
SMZ130	124	141	5	90 (<300)	+9...+13	> 60	14
SMZ150	138	156	5	100 (<300)	+9...+13	> 75	13
SMZ160	153	171	5	110 (<350)	+9...+13	> 75	12
SMZ180	168	191	5	120 (<350)	+9...+13	> 90	10
SMZ200	188	212	5	150 (<350)	+9...+13	> 90	9

3,4,5 Notes see previous page – Fußnoten siehe vorhergehende Seite



**Disclaimer:** See data book page 2 or [website](#)  
**Haftungsausschluss:** Siehe Datenbuch Seite 2 oder [Internet](#)

1 Mounted on P.C. board with 50 mm<sup>2</sup> copper pads at each terminal  
Montage auf Leiterplatte mit 50 mm<sup>2</sup> Kupferbelag (Lötpad an jedem Anschluss)

## All rights reserved

The information presented in our data sheets and other documents is to the best of our knowledge true and accurate. It describes the type of component or application and shall not be considered as assured characteristics. No warranty or guarantee, expressed or implied is made regarding the capacity, delivery, performance or suitability of any product or circuit etc, neither does it convey any license under the patent rights of others. Diotec reserves the right to make changes without further notice. However, regular updating of all product information is provided on our website <sup>1)</sup>. All Diotec products are sold and shipped subject to our "Standard Terms and Conditions of Business" <sup>2)</sup>. The reproduction of all documents is prohibited without the expressed written permission of Diotec Semiconductor AG's Managing Board.

## Disclaimer

1. All products described or contained are designed and intended for use in standard applications, so called commercial/industrial grade, requiring an ordinary level of reliability.
2. Some products are available with the special grades "AEC-Q101 compliant" respectively "AEC-Q101 qualified". These are intended for applications up to ASIL B, but not for ASIL C or D <sup>3)</sup>.
3. Customers using these parts in applications requiring a special or specific grade of quality or reliability, such as (but not limited to) life supporting medical, military, aerospace, submarines, nuclear power etc, are obliged to validate whether the use in such cases is appropriate. Usage in such cases is on the own and sole risk of the customer.
4. If these products are to be used in applications requiring a special or specific grade of quality or reliability (refer to item 3.), in which failure or malfunction of the product may directly affect human life or health, user shall contact in advance Diotec Semiconductor AG's Managing Board (Heitersheim, Germany) to confirm that the intended use of the product is appropriate.
5. Although Diotec continuously enhances the quality and reliability of its products, customers must incorporate sufficient safety measures in their designs, such as redundancy, fire containment, and anti-failure, so that personal injury, fire or environmental damage can be prevented. Diotec excludes explicitly every implied warranty or liability regarding the fitness of the products to any other than standard applications.
6. All information described or contained herein are subject to change without notice. Please contact Diotec to obtain the latest information before incorporating Diotec products into any design.
7. All information described and contained herein are intended only to enable the buyer to order Diotec's products. The information must not be used for any other purpose.
8. In the event that any product described or contained herein falls under the category of strategic products controlled by the Bundesamt für Wirtschaft und Ausfuhrkontrolle, Germany, this product must not be exported without obtaining an export license from the Bundesministerium für Wirtschaft und Technologie, Germany in accordance with the valid laws.

## Alle Rechte vorbehalten

Die Angaben in unseren Datenblättern und sonstigen Dokumenten sind nach bestem Wissen gemacht. Sie dienen jedoch allein der Beschreibung und sind nicht als zugesagte Eigenschaften im Rechts-Sinne zu verstehen. Es wird keine Gewähr bezüglich Liefermöglichkeit, Ausführung oder Einsatzmöglichkeit der Bauelemente übernommen, noch dass die angegebenen Bauelemente, Baugruppen, Schaltungen etc. frei von Schutzrechten sind. Wir behalten uns Änderungen der aufgeführten Daten ohne vorherige Ankündigung vor. Alle Änderungen werden jedoch regelmäßig auf unserer Internet-Seite veröffentlicht <sup>1)</sup>. Verkauf und Lieferung von Diotec-Produkten erfolgt gemäß unseren "Allgemeinen Geschäftsbedingungen" <sup>2)</sup>. Die Vervielfältigung aller Dokumente ist nur mit schriftlicher Genehmigung des Vorstandes der Diotec Semiconductor AG gestattet.

## Haftungsausschluss

1. Alle beschriebenen oder enthaltenen Produkte sind für den Gebrauch in Standardanwendungen mit einem gewöhnlichen Zuverlässigkeitsniveau entworfen und bestimmt, bekannt als kommerziell/industrielle Anwendungen.
2. Einige Produkte sind mit den speziellen Qualifikationen „AEC-Q101 konform“ oder „AEC-Q101 qualifiziert“ erhältlich. Diese sind für Anwendungen bis maximal ASIL B bestimmt, nicht aber für ASIL C oder D <sup>3)</sup>.
3. Falls diese Produkte in Anwendungen verwendet werden sollen, die einen besonderen Grad der Qualität oder Zuverlässigkeit erfordern, z. B. (aber nicht begrenzt auf) lebenserhaltende Medizintechnik, Militärtechnik, Luft- und Raumfahrt, Unterwasserfahrzeuge, Nukleartechnik etc. ist der Anwender verpflichtet sicherzustellen, dass der beabsichtigte Gebrauch des vorgesehenen Produktes unbedenklich ist. Der Gebrauch für solche Anwendungen erfolgt auf eigenes und ausschließliches Risiko des Anwenders.
4. Falls diese Produkte in Anwendungen verwendet werden sollen, die einen besonderen Grad der Qualität oder Zuverlässigkeit erfordern (siehe Punkt 3.), insbesondere wenn durch Ausfall oder eine Störung des Produktes menschliches Leben oder Gesundheit direkt beeinflusst werden kann, muss im Voraus der Vorstand der Diotec Semiconductor AG (Heitersheim, Deutschland) bestätigen, dass der beabsichtigte Gebrauch des vorgesehenen Produktes unbedenklich ist.
5. Obwohl Diotec die Qualität und die Zuverlässigkeit seiner Produkte beständig erhöht, müssen Kunden ausreichende Sicherheitsvorkehrungen in ihren Designs vornehmen – wie Redundanz, Feuereindämmung und Ausfallschutz – damit Personenschäden, Feuer oder Umweltschädigung verhindert werden können. Diotec schließt ausdrücklich jede implizierte Garantie oder Verbindlichkeit aus, welche die Eignung der Produkte zu irgendwelchen anderen als Standardanwendungen betrifft.
6. Alle Informationen, die hier beschrieben oder enthalten sind, können jederzeit ohne jede Benachrichtigung geändert werden. Vor Einsatz eines Diotec Produktes in irgendeiner Anwendung sind bei Diotec die neuesten Informationen einzuholen.
7. Alle Informationen, die hier beschrieben oder enthalten sind, sollen dem Kunden nur ermöglichen, Diotec Produkte zu bestellen. Die Informationen dürfen zu keinem anderen Zweck verwendet werden.
8. Sollte ein hier beschriebenes oder enthaltenes Produkt unter Beschränkungen fallen, die durch das deutsche Bundesamt für Wirtschaft und Ausfuhrkontrolle geregelt werden, darf dieses Produkt in Übereinstimmung mit den gültigen Gesetzen nicht ohne Exportgenehmigung vom deutschen Bundesministerium für Wirtschaft und Technologie exportiert werden.

1 Refer to <http://diotec.com/> "Products/Product Changes" respectively "What's new/Datasheets"  
Siehe <http://diotec.com/> „Produkte/Produktänderungen“ bzw. „News/Datenblätter“

2 Refer data book or <http://diotec.com/> "Company" – Siehe Datenbuch oder <http://diotec.com/> „Unternehmen“

3 Refer to <http://diotec.com/> "Products/Important Information/Commercial grade ..."  
Siehe <http://diotec.com/> „Produkte/Wichtige Informationen/Standardausführung ...“