

Geräteschutzschalter 1polig mit Hilfsschalter Schliesser
 Charakteristik F1 1A AC 230V 50/60Hz DC 60V Icn 3kA AC nach
 IEC 60934



Ausführung	
Produkt-Markename	SENTRON
Produkt-Bezeichnung	Geräteschutzschalter
Allgemeine technische Daten	
Polzahl	1
Polzahl / Anmerkung	1P+AS
Auslösecharakteristikkategorie	F1
mechanische Lebensdauer (Schaltspiele) / typisch	6 000
Überspannungskategorie	III
Verschmutzungsgrad	2
Versorgungsspannung	
Spannungsart	AC/DC
Betriebsstrom / bei AC / Bemessungswert	1 A
Versorgungsspannung	
<ul style="list-style-type: none"> • bei AC / Bemessungswert • bei DC / Bemessungswert 	230 V 60 V
Betriebsspannung	
<ul style="list-style-type: none"> • bei DC / Bemessungswert / maximal 	72 V

Versorgungsspannungsfrequenz	
• Bemessungswert	50/60 Hz
Schutzart und Schutzklasse	
Schutzart IP	IP20
Verlustleistung	
Verlustleistung [W] / bei Bemessungswert Strom / bei AC / bei warmem Betriebszustand / je Pol	1,99 W
Strom	
Bemessungsstrom I _n / IEC, DIN/VDE / bei 40 Cel	0,92 A
Produktdetails	
Produktfunktion / mitschaltender Neutralleiter	Nein
Produktausstattung / Berührungsschutz	Ja
Produktbestandteil	
• Kombiklemme oben	Nein
• Kombiklemme unten	Nein
Produkteigenschaft	
• Eigenschaften für Hauptschalter nach EN 60204-1	Ja
• halogenfrei	Ja
• plombierbar	Ja
• siliconfrei	Ja
Produkterweiterung / einbaubar / Zusatzeinrichtungen	Ja
Anschlüsse	
anschließbarer Leiterquerschnitt / eindrätig	
• minimal	0,5 mm ²
• maximal	16 mm ²
anschließbarer Leiterquerschnitt / mehrdrätig	
• minimal	0,5 mm ²
• maximal	16 mm ²
anschließbarer Leiterquerschnitt / feindrätig / mit Aderendbearbeitung	
• minimal	0,5 mm ²
• maximal	10 mm ²
AWG-Nummer / als kodierter anschließbarer Leiterquerschnitt	
• minimal	20
• maximal	6
Anzugsdrehmoment [lbf·in] / bei Schraubanschluss	
• minimal	17,7 lbf·in
Anzugsdrehmoment / bei Schraubanschluss	

<ul style="list-style-type: none"> • minimal 	2 N·m
<ul style="list-style-type: none"> • maximal 	2,5 N·m
Position / des Netzanschlusskabels	beliebig

Mechanischer Aufbau

Höhe	90 mm
Breite	18 mm
Tiefe	76 mm
Einbautiefe	70 mm
Anzahl der Breiten-Teilungseinheiten	1
Befestigungsart	Hutschiene
Einbaulage	horizontal/vertikal
Nettogewicht	107 g

Umgebungsbedingungen

Einfluss der Umgebungstemperatur	30°C @ 85%rF; 60°C @ 20%rF
Schwingfestigkeit / gemäß IEC 60068-2-6	Ja
Umgebungstemperatur	
<ul style="list-style-type: none"> • minimal 	-25 °C
<ul style="list-style-type: none"> • maximal 	60 °C
Umgebungstemperatur / während Lagerung	
<ul style="list-style-type: none"> • minimal 	-40 °C
<ul style="list-style-type: none"> • maximal 	70 °C
Anzahl der Testzyklen / für Umweltprüfung / gemäß IEC 60068-2-30	6

Approbationen Zertifikate

Referenzkennzeichen	
<ul style="list-style-type: none"> • gemäß DIN EN 61346-2 	F
<ul style="list-style-type: none"> • gemäß IEC 81346-2:2009 	F

allgemeine Produktzulassung	Konformitätserklärung	Prüfbescheinigungen
------------------------------------	------------------------------	----------------------------



[Sonstige](#)



[Sonstige](#)

Weitere Informationen

Information- and Downloadcenter (Kataloge, Broschüren,...)

<http://www.siemens.de/lowvoltage/kataloge>

Industry Mall (Online-Bestellsystem)

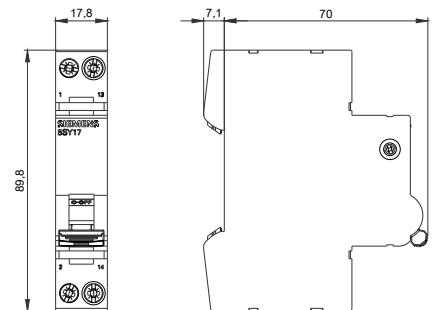
<https://mall.industry.siemens.com/mall/de/de/Catalog/product?mlfb=5SY1701-2>

Service&Support (Handbücher, Betriebsanleitungen, Zertifikate, Kennlinien, FAQs,...)

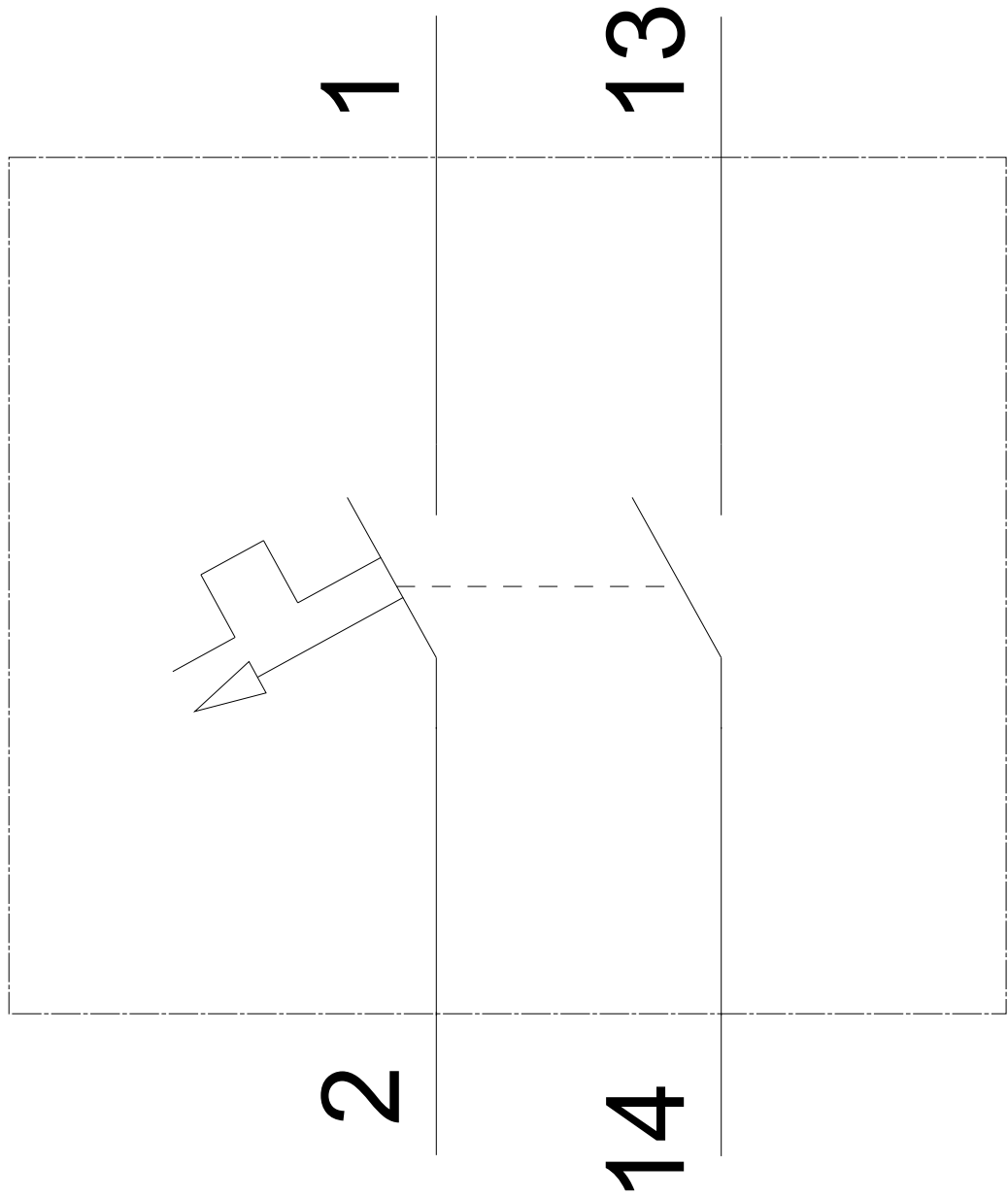
<https://support.industry.siemens.com/cs/ww/de/ps/5SY1701-2>

Bilddatenbank (Produktfotos, 2D-Maßzeichnungen, 3D-Modelle, Geräteschaltpläne, ...)

http://www.automation.siemens.com/bilddb/cax_de.aspx?mlfb=5SY1701-2



17



4
I

