

Kauschen, Niro

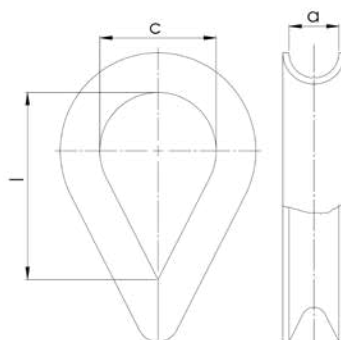
Poliert

Werkstoff: A4

Thimbles, stainless steel

Polished

Material: AISI 316



Artikel-Nr.	Seil-Ø	a	c	l	Gewicht per 100 Stk.	Stück pro VPE
Article-No.	Rope-Ø				Weight per 100 pcs.	Units per bag
	[mm]	[mm]	[mm]	[mm]	[kg]	
90043322	1,5	2	7	15	0,1	50
90043323	2,5	3	10	15	0,2	50
90044427	3,5	4	11	17	0,3	50
90045532	4,0	5	13	21	0,4	50
90046639	5,0	6	16	26	0,7	50
90047742	6,0	7	18	29	0,8	50
90048850	7,0	8	20	32	1,2	25
90049105	9,0	10	26	42	3,2	25
90050128	11,0	12	28	43	4,1	10
90050140	13,0	14	34	58	6,1	10
90050160	15,0	16	37	60	9,4	10
90050180	16,0	18	42	66	11,3	10
90050200	18,0	20	45	79	17,2	10