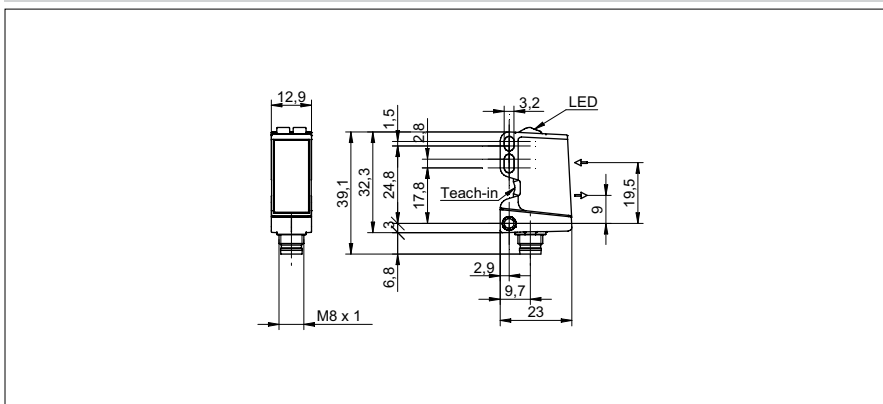


Détecteurs réflex avec élimination de l'arrière-plan

O300.GP-11110415

Dessin d'encombrement



Données générales

| | |
|-----------------------------------|-------------------------------|
| Fonction | Elimination de l'arrière plan |
| Source lumineuse | LED PinPoint, pulsée |
| Portée Tw | 30 ... 200 mm |
| Plage de détection Tb | 15 ... 200 mm |
| Indication de fonctionnement | LED verte |
| Indication réception | LED jaune |
| Réglage de la portée de détection | qTeach / ext. |
| Longueur d'ondes | 630 nm |
| Suppression influence réciproque | oui |
| Axe d'alignement optique | < 2° |

Données électriques

| | |
|------------------------------------|---------------|
| Temps d'activation / désactivation | < 0,49 ms |
| Plage de tension +Vs | 10 ... 30 VDC |
| Consommation max. (sans charge) | 45 mA |
| Courant absorbé moyen | 30 mA |
| Tension résiduelle Vd | < 3 VDC |
| Fonction de commutation | claire/sombre |
| Circuit de sortie | push-pull |
| Courant de sortie | < 100 mA |
| Protégé contre courts-circuits | oui |
| Protégé contre inversion polarité | oui |

Données mécaniques

| | |
|-------------------------|-----------------------|
| Largeur / Diamètre | 12,9 mm |
| Hauteur / Longueur | 32,3 mm |
| Profondeur | 23 mm |
| Forme du boîtier | parallélépipédique |
| Matériau du boîtier | Plastique (ASA, PMMA) |
| Face avant (optique) | PMMA |
| Version de raccordement | Connecteur M8 4-pôles |

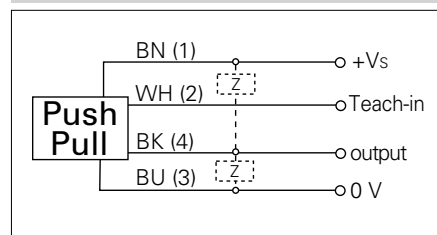
Conditions ambiantes

| | |
|-------------------------------|----------------|
| Température de fonctionnement | -25 ... +60 °C |
| Classe de protection | IP 67 |

Photo



Schéma de raccordement



• qTeach