

Zeitrelais mit Multi- oder Monofunktion für Industrieanforderungen

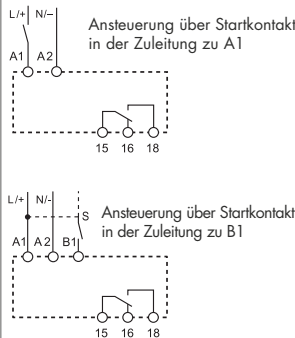
- Multifunktion: 3 Typen mit 8 Ablauffunktionen
- 1 Typ mit 4 Blinkfunktionen
- Monofunktion, 5 Varianten
- Multispannung: (24...240) V AC/DC, selbsttätige Spannungsanpassung durch Pulsweitenmodulation (PWM)
- 8 Zeitbereiche, Verzögerung: 0,05 s...10 Tage
- Watchdog-Funktion (Typ 83.01 und 83.02)
- Zeitverzögerter- und Sofortkontakt (Typ 83.02/52)
- Pausen im Zeitablauf durch Schließen des Pausekontaktes X1-X2 (Typ 83.52)
- Rückfallverzögerung, Start beim Abschalten der Versorgungsspannung, 2 Wechsler (Typ 83.62)
- Stern-Dreieck-Relais (Typ 83.82)
- Asymmetrischer Blinkgeber (Typ 83.91)
- Für Tragschiene DIN EN 60715 TH35
- 22,5 mm breit

83.01



- Multifunktion
- 1 Wechsler

AI: Ansprechverzögerung
DI: Einschaltwischer
GI: Impulsgeber (0,5s) nach einstellbarer Verzögerung
SW: Symmetrischer Blinkgeber (Impulsbeginnend)
BE: Rückfallverzögerung über Startkontakt
CE: Ansprech-Rückfallverzögerung über Startkontakt
DE: Einschaltwischer über Startkontakt
WD: Watchdog (Schaltet ab, wenn der Startkontakt länger als die eingestellte Zeit geschlossen bleibt)

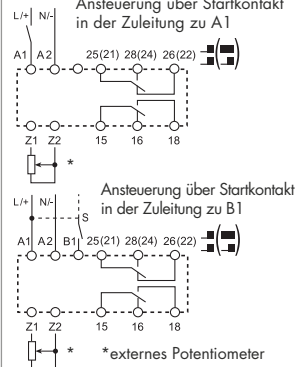


83.02



- Multifunktion
- 2 Wechsler, zeitverzögert, einer davon als Sofortkontakt wählbar
- Für externes Potentiometer Typ 087.02.2

AI: Ansprechverzögerung
DI: Einschaltwischer
GI: Impulsgeber (0,5s) nach einstellbarer Verzögerung
SW: Symmetrischer Blinkgeber (Impulsbeginnend)
BE: Rückfallverzögerung über Startkontakt
CE: Ansprech-Rückfallverzögerung über Startkontakt
DE: Einschaltwischer über Startkontakt
WD: Watchdog (Schaltet ab, wenn der Startkontakt länger als die eingestellte Zeit geschlossen bleibt)

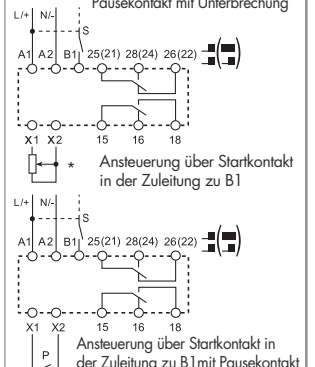


83.52



- Multifunktion mit Pausen-Option
- 2 Wechsler, zeitverzögert, einer davon als Sofort-Kontakt wählbar
- Für externes Potentiometer Typ 087.02.2

AE: Ansprechverzögerung über Startkontakt
EEd: Ausschaltwischer über Startkontakt (retriggerbar)
FE: Einschalt-/Ausschaltwischer über Startk.
GE: Impulsgeber (0,25s) über Startkontakt
IT: Rückfallverzögerung, vorzeitig beendbar
BEp: Rückfallverzögerung mit Pausen über Pausekontakt ohne Unterbrechung
DEp: Einschaltwischer mit Pausen über Pausekontakt ohne Unterbrechung
SHp: Rückfallverzögerung mit Pausen über Pausekontakt mit Unterbrechung



Abmessungen siehe Seite 5

Kontakte				
Anzahl der Kontakte			1 Wechsler	2 Wechsler
Max. Dauerstrom/max. Einschaltstrom	A		16/30	12/30
Nennspannung/max. Schaltspannung	V AC		250/400	250/400
Max. Schaltleistung AC1	VA		4.000	3.000
Max. Schaltleistung AC15 (230 V AC)	VA		750	750
1-Phasenmotorlast, AC3 - Betrieb (230 V AC)	kW		0,5	0,5
Max. Schaltstrom DC1: 30/110/220 V	A		16/0,3/0,12	12/0,3/0,12
Min. Schaltlast	mW (V/mA)		300 (5/5)	300 (5/5)
Kontaktmaterial Standard			AgNi	AgNi
Versorgung				
Lieferbare	V AC (50/60 Hz)		24...240	24...240
Nennspannungen (U _N)	V DC		24...240	24...240
Bemessungsleistung AC/DC	VA (50 Hz)/W		< 1,5 / < 2	< 2 / < 2
Arbeitsbereich	V AC		16,8...265	16,8...265
	V DC		16,8...265	16,8...265
Allgemeine Daten				
Zeitbereich			(0,05...1)s, (0,5...10)s, (0,05...1)min, (0,5...10)min, (0,05...1)h, (0,5...10)h, (0,05...1)d, (0,5...10)d	
Wiederholpräzision	%		± 1	± 1
Wiederbereitschaftsdauer	ms		200	200
Minimale Impulsdauer	ms		50	50
Einstellgenauigkeit (vom Endwert)	%		± 5	± 5
Elektrische Lebensdauer AC1	Schaltspiele		50 · 10 ³	60 · 10 ³
Umgebungstemperatur	°C		-20...+60	-20...+60
Schutzart			IP 20	IP 20
Zulassungen (Details auf Anfrage)				

Zeitrelais mit Multi- oder Monofunktion für Industrieanforderungen

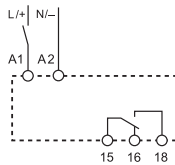
- Multifunktion: 3 Typen mit 8 Ablauffunktionen
- 1 Typ mit 4 Blinkfunktionen
- Monofunktion, 5 Varianten
- Multispannung: (24...240) V AC/DC, selbsttätige Spannungsanpassung durch Pulsweitenmodulation (PWM)
- 8 Zeitbereiche, Verzögerung: 0,05 s...10 Tage
- Watchdog-Funktion (Typ 83.01 und 83.02)
- Zeitverzögerter- und Sofortkontakt (Typ 83.02/52)
- Pausen im Zeitablauf durch Schließen des Pausekontaktes X1-X2 (Typ 83.52)
- Rückfallverzögerung, Start beim Abschalten der Versorgungsspannung, 2 Wechsler (Typ 83.62)
- Stern-Dreieck-Relais (Typ 83.82)
- Asymmetrischer Blinkgeber (Typ 83.91)
- Für Tragschiene DIN EN 60715 TH35
- 22,5 mm breit

83.11



- Monofunktion
- 1 Wechsler

AI: Ansprechverzögerung



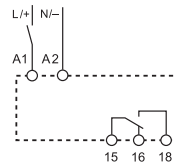
Ansteuerung über Startkontakt in der Zuleitung zu A1

83.21



- Monofunktion
- 1 Wechsler

DI: Einschaltwischer



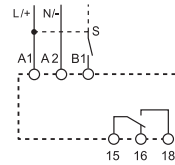
Ansteuerung über Startkontakt in der Zuleitung zu A1

83.41



- Monofunktion
- 1 Wechsler

BE: Rückfallverzögerung über Startkontakt



Ansteuerung über Startkontakt in der Zuleitung zu B1

Abmessungen siehe Seite 5

Kontakte

Anzahl der Kontakte		1 Wechsler	1 Wechsler	1 Wechsler
Max. Dauerstrom/max. Einschaltstrom	A	16/30	16/30	16/30
Nennspannung/max. Schaltspannung	V AC	250/400	250/400	250/400
Max. Schaltleistung AC1	VA	4.000	4.000	4.000
Max. Schaltleistung AC15 (230 V AC)	VA	750	750	750
1-Phasenmotorlast, AC3 - Betrieb (230 V AC)	kW	0,5	0,5	0,5
Max. Schaltstrom DC1: 30/110/220 V	A	16/0,3/0,12	16/0,3/0,12	16/0,3/0,12
Min. Schaltlast	mW (V/mA)	300 (5/5)	300 (5/5)	300 (5/5)
Kontaktmaterial Standard		AgNi	AgNi	AgNi

Versorgung

Lieferbare	V AC (50/60 Hz)	24...240	24...240	24...240
Nennspannungen (U _N)	V DC	24...240	24...240	24...240
Bemessungsleistung AC/DC	VA (50 Hz)/W	< 1,5 / < 2	< 1,5 / < 2	< 1,5 / < 2
Arbeitsbereich	V AC	16,8...265	16,8...265	16,8...265
	V DC	16,8...265	16,8...265	16,8...265

Allgemeine Daten

Zeitbereich		(0,05...1)s, (0,5...10)s, (0,05...1)min, (0,5...10)min, (0,05...1)h, (0,5...10)h, (0,05...1)d, (0,5...10)d		
Wiederholpräzision	%	± 1	± 1	± 1
Wiederbereitschaftsdauer	ms	200	200	200
Minimale Impulsdauer	ms	—	—	50
Einstellgenauigkeit (vom Endwert)	%	± 5	± 5	± 5
Elektrische Lebensdauer AC1	Schaltspiele	50·10 ³	50·10 ³	50·10 ³
Umgebungstemperatur	°C	-20...+60	-20...+60	-20...+60
Schutzart		IP 20	IP 20	IP 20

Zulassungen (Details auf Anfrage)



Zeitrelais mit Multi- oder Monofunktion für Industrieanforderungen

- Multifunktion: 3 Typen mit 8 Ablauffunktionen
- 1 Typ mit 4 Blinkfunktionen
- Monofunktion, 5 Varianten
- Multispannung: (24...240) V AC/DC, selbsttätige Spannungsanpassung durch Pulsweitenmodulation (PWM)
- 8 Zeitbereiche, Verzögerung: 0,05 s...10 Tage
- Watchdog-Funktion (Typ 83.01 und 83.02)
- Zeitverzögerter- und Sofortkontakt (Typ 83.02/52)
- Pausen im Zeitablauf durch Schließen des Pauskontaktes X1-X2 (Typ 83.52)
- Rückfallverzögerung, Start beim Abschalten der Versorgungsspannung, 2 Wechsler (Typ 83.62)
- Stern-Dreieck-Relais (Typ 83.82)
- Asymmetrischer Blinkgeber (Typ 83.91)
- Für Tragschiene DIN EN 60715 TH35
- 22,5 mm breit

- * (0,05...2)s, (1...16)s, (8...70)s, (50...180)s
- ** (0,05...1)s, (0,5...10)s, (0,05...1)min, (0,5...10)min, (0,05...1)h, (0,5...10)h, (0,05...1)d, (0,5...10)d
- *** 0,05 s, 0,2 s, 0,3 s, 0,45 s, 0,6 s, 0,75 s, 0,85 s, 1 s

Abmessungen siehe Seite 5

Kontakte

Anzahl der Kontakte	2 Wechsler	2 Schließer	1 Wechsler
Max. Dauerstrom/max. Einschaltstrom	A 8/15	16/30	16/30
Nennspannung/max. Schaltspannung	V AC 250/400	250/400	250/400
Max. Schaltleistung AC1	VA 2.000	4.000	4.000
Max. Schaltleistung AC15 (230 V AC)	VA 400	750	750
1-Phasenmotorlast, AC3 - Betrieb (230 V AC)	kW 0,3	0,5	0,5
Max. Schaltstrom DC1: 30/110/220 V	A 8/0,3/0,12	16/0,3/0,12	16/0,3/0,12
Min. Schaltlast	mW (V/mA) 300 (5/5)	300 (5/5)	300 (5/5)
Kontaktmaterial Standard	AgNi	AgNi	AgNi

Versorgung

Lieferbare	V AC (50/60 Hz) 24...240	24...240	24...240
Nennspannungen (U _N)	V DC 24...220	24...240	24...240
Bemessungsleistung AC/DC	VA (50 Hz)/W < 1,5 / < 2	< 1,5 / < 2	< 1,5 / < 2
Arbeitsbereich	V AC 16,8...265	16,8...265	16,8...265
	V DC 16,8...242	16,8...265	16,8...265

Allgemeine Daten

Zeitbereich	*	**	
Wiederholpräzision	% ± 1	± 1	± 1
Wiederbereitschaftsdauer	ms —	200	200
Minimale Impulsdauer	ms 500 ms (A1 - A2)	—	50
Einstellgenauigkeit (vom Endwert)	% ± 5	± 5	± 5
Elektrische Lebensdauer AC1	Schaltspiele 100·10 ³	50·10 ³	50·10 ³
Umgebungstemperatur	°C -20...+60	-20...+60	-20...+60
Schutzart	IP 20	IP 20	IP 20

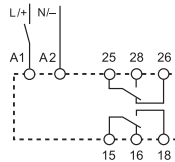
Zulassungen (Details auf Anfrage)

83.62



- Monofunktion
- 2 Wechsler

Bl: Rückfallverzögerung bis 180 s



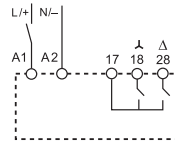
Ansteuerung über Startkontakt in der Zuleitung zu A1

83.82



- Monofunktion
- 2 Schließer
- Umschaltpause ***

SD: Stern-Dreieck



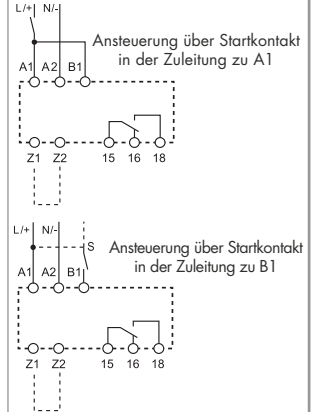
Ansteuerung über Startkontakt in der Zuleitung zu A1

83.91



- Multifunktions-Blinkgeber
- 1 Wechsler
- Ein- und Ausschaltzeit einstellbar
- Impuls- oder pausenbeginnend wählbar

- LI:** Asymmetrischer Blinkgeber (impulsbeginnend)
- LE:** Asymmetrischer Blinkgeber über Startkontakt (impulsbeginnend)
- PI:** Asymmetrischer Blinkgeber (pausenbeginnend)
- PE:** Asymmetrischer Blinkgeber über Startkontakt (pausenbeginnend)



Bestellbezeichnung

Beispiel: Zeitrelais Serie 83, 1 Wechsler - 16 A, Betriebsspannung (24...240) V AC/DC.

8 3 . 0 1 . 0 . 2 4 0 . 0 0 0 0

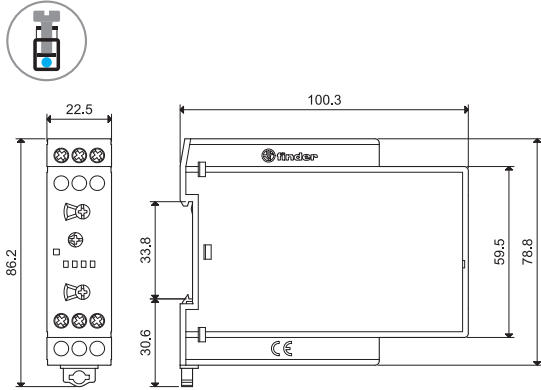
- Serie** _____
- Typ** _____
 - 0 = Multifunktion (AI, DI, GI, SW, BE, CE, DE, WD)
 - 1 = Ansprechverzögerung (AI)
 - 2 = Einschaltwischer (DI)
 - 4 = Rückfallverzögerung über Startkontakt (BE)
 - 5 = Multifunktion (AE, EEa, FE, GE, IT, BEp, DEp, SHp)
 - 6 = Rückfallverzögerung (BI)
 - 8 = Stern-Dreieck (SD)
 - 9 = Asymmetrischer Blinkgeber (LI, LE, PI, PE)
- Versionen** _____
 - 0000 = Standard
- Betriebsnennspannung** _____
 - 240 = (24 ... 240)V AC/DC
- Spannungsart** _____
 - 0 = AC (50/60 Hz)/DC
- Anzahl der Kontakte / Ausgang** _____
 - 1 = 1 Wechsler
 - 2 = 2 Wechsler bei 83.02, 83.52 und 83.62
 - 2 = 2 Schließer bei 83.82

Allgemeine Angaben

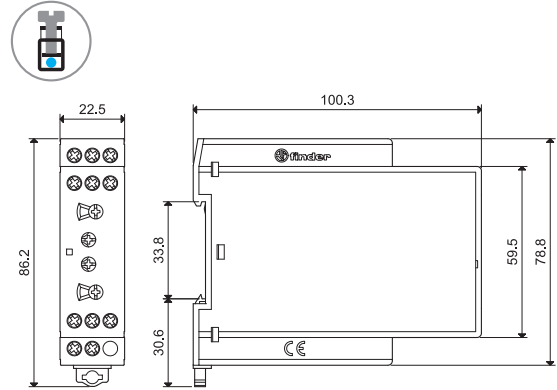
Isolationseigenschaften				
Spannungsfestigkeit	zwischen Eingang und Ausgang	V AC	4.000	
	an geöffneten Kontakten	V AC	1.000	
Spannungsfestigkeit (1,2/50 µs)	zwischen Eingang und Ausgang	kV	6	
EMV - Störfestigkeit				
Art der Prüfung	Vorschrift	Prüfschärfe		
			83.01/02/52/11/21/41/82/91	83.62
ESD - Entladung	über die Anschlüsse	EN 61000-4-2	4 kV	4 kV
	durch die Luft	EN 61000-4-2	8 kV	8 kV
Elektromagnetisches HF-Feld	(80 ÷ 1.000 MHz)	EN 61000-4-3	10 V/m	10 V/m
	(1.000 ÷ 2.700 MHz)	EN 61000-4-3	3 V/m	3 V/m
Burst (5/50 ns, 5 und 100 kHz)	an A1, A2	EN 61000-4-4	7 kV	6 kV
	an A1 - B1, A2 - B1	EN 61000-4-4	7 kV	6 kV
Surges (1,2/50 µs) an A1 - A2 und an A1 - B1, A2 - B1	gemeinsam (common mode)	EN 61000-4-5	6 kV	6 kV
	gegeneinander (differential mode)	EN 61000-4-5	6 kV	4 kV
	gemeinsam (common mode)	EN 61000-4-5	6 kV	6 kV
	gegeneinander (differential mode)	EN 61000-4-5	4 kV	4 kV
Leitungsgeführtes elektromagnetisches HF-Signal an A1, A2	(0,15 ÷ 80 MHz)	EN 61000-4-6	10 V	10 V
	(80 ÷ 230 MHz)	EN 61000-4-6	10 V	10 V
EMV - Emission, elektromagnetische Felder	EN 55022	Klasse A	Klasse A	
Weitere Daten				
Stromaufnahme am Steuereingang (B1)			< 1 mA	
	- max. Länge bei Leitungskapazität ≤ 10 nF / 100 m - abweichende Steuerspannung von B1 zu A1-A2		150 m B1 ist durch einen Optokoppler von A1 - A2 getrennt, er kann deshalb an einer anderen Spannung als der Betriebsspannung betrieben werden: z.B. an (24... 48)V DC mit + B1 und - an A2 oder an (24...240)V AC mit L an B1 und N an A2	
Fernpotentiometer für 83.02		10 kΩ/ ≥ 0,25 W linear, max. Kabellänge 10 m. Wenn ein externes Potentiometer angeschlossen ist, übernimmt dieses die Funktion der internen Einstellung des Zeitrelais. Die Spannung am Potentiometer entspricht dem Betriebsspannungsniveau.		
Wärmeabgabe an die Umgebung	ohne Kontaktstrom	W	1,4	
	bei Dauerstrom	W	3,2	
Drehmoment		Nm	0,8	
Max. Anschlussquerschnitt			eindrätig	mehrdrätig
	mm ²		1x6 / 2x4	1x4 / 2x2,5
	AWG		1x10 / 2x12	1x12 / 2x14

Abmessungen

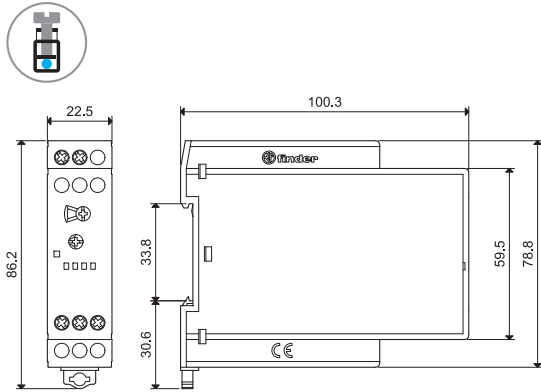
83.01
Schraubklemmen



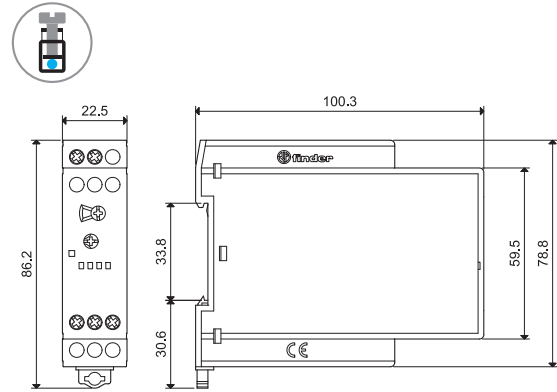
83.02/52
Schraubklemmen



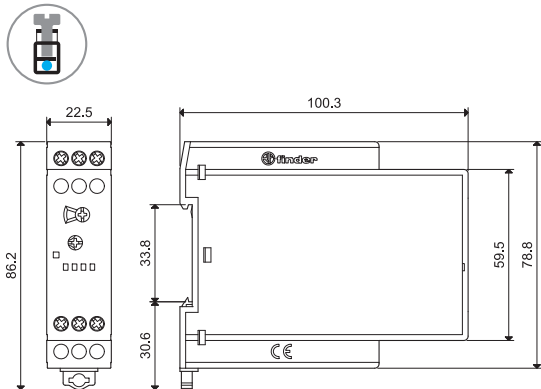
83.11
Schraubklemmen



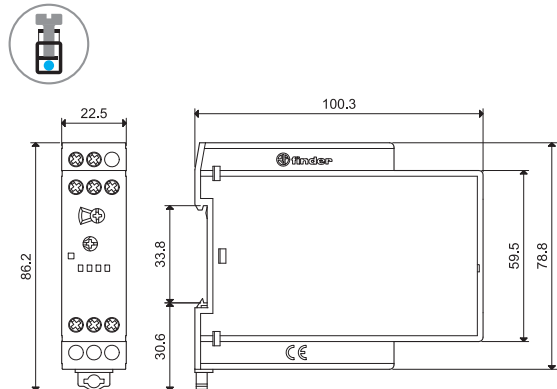
83.21
Schraubklemmen



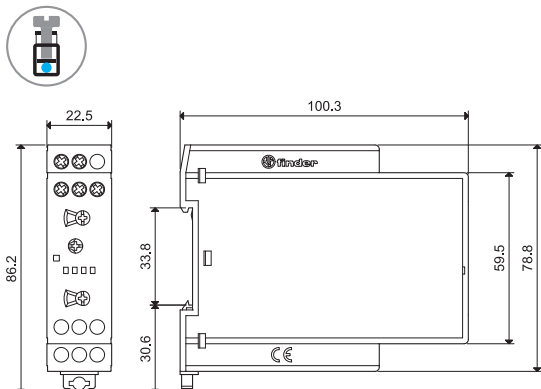
83.41
Schraubklemmen



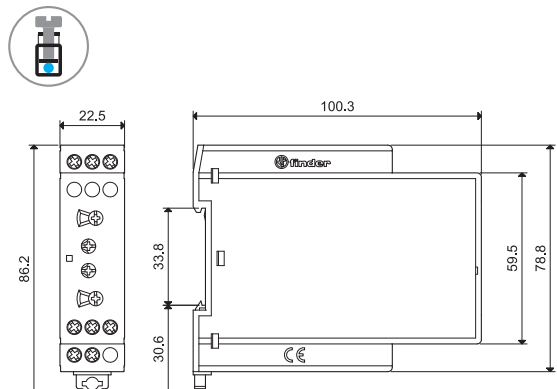
83.62
Schraubklemmen



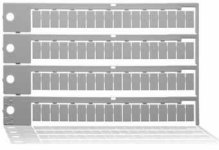
83.82
Schraubklemmen



83.91
Schraubklemmen



Zubehör



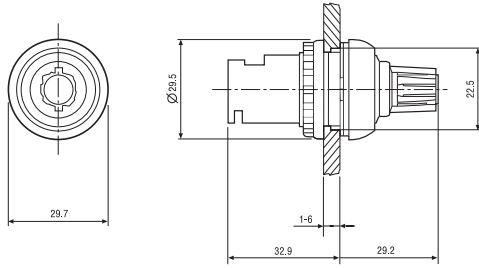
060.72

Bezeichnungsschild-Matte, für Relais 83.01/11/21/41/62/82, Plastik, 72 Schilder, (6x12) mm | 060.72



087.02.2

Potentiometer als externes Potentiometer einsetzbar mit dem Zeitrelais 83.02/52 für 22,5 mm Bohrung, 10 k Ω /0,25 W linear, Schutzart: IP 66 | 087.02.2

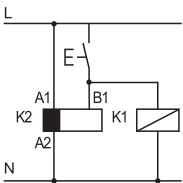


Funktion

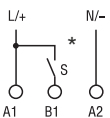
H

LED*	Betriebsspannung	Ausgangsrelais	Kontakte	
			geöffnet	geschlossen
	liegt nicht an	in Ruhestellung	15 - 18 25 - 28	15 - 16 25 - 26
	liegt an	in Ruhestellung	15 - 18 25 - 28	15 - 16 25 - 26
	liegt an	in Ruhestellung (Zeit läuft)	15 - 18 25 - 28	15 - 16 25 - 26
	liegt an	in Arbeitsstellung	15 - 16 25 - 26	15 - 18 25 - 28

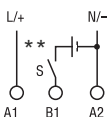
* Typ 83.62, LED leuchtet nur wenn an A1-A2 Spannung anliegt.



• Es ist zulässig, parallel zu B1 eine andere Last wie ein Relais oder Zeitrelais anzusteuern.



* Nach EN 60204-1 ist bei AC der L und bei DC der + an A1 bzw. B1 anzulegen.



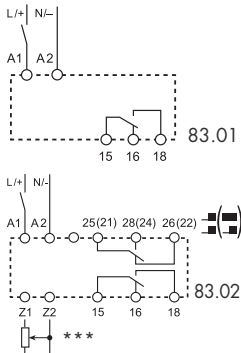
** Die Ansteuerung an B1 ist auch mit einer anderen Spannung als der Betriebsspannung möglich.
Zum Beispiel: An A1-A2 = 230 V AC, an B1-A2 = 12 V DC

Funktion

Anschlussbilder

Multifunktion

Ansteuerung über Startkontakt in der Zuleitung zu A1

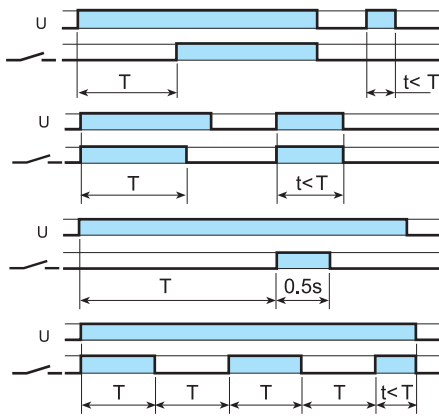


Typ 83.01
83.02

U = Betriebsspannung

S = Startkontakt

= Schaltzustand des Schließers



(AI) Ansprechverzögerung

Der Start erfolgt durch Anlegen der Betriebsspannung (U). Nach Ablauf der einstellbaren Verzögerungszeit schaltet das Relais in die Arbeitsstellung.

(DI) Einschaltwischer

Der Start erfolgt durch Anlegen der Betriebsspannung (U) das Relais schaltet sofort in die Arbeitsstellung. Nach Ablauf der einstellbaren Wischzeit schaltet das Relais in die Ruhelage.

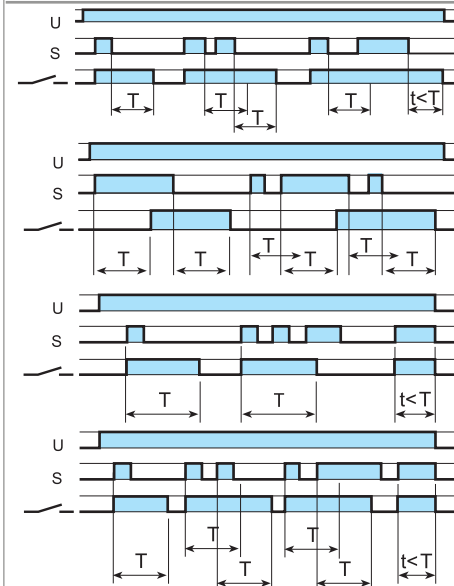
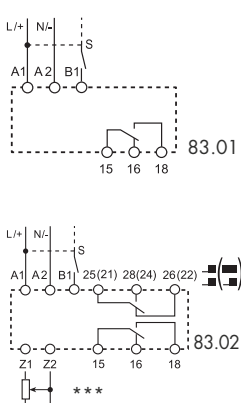
(GI) Impulsgeber (0,5s) nach einstellbarer Verzögerung

Beim Anlegen der Betriebsspannung (U) und Ablauf der einstellbaren Verzögerungszeit schaltet das Relais für 0,5 s in die Arbeitsstellung.

(SW) Symmetrischer Blinkgeber (impulsbeginne)

Beim Anlegen der Betriebsspannung (U) schaltet das Relais in die Arbeitsstellung. Nach Ablauf der Impulszeit schaltet das Relais in die Ruhelage, um danach wieder in die Arbeitsstellung zu gehen (Impulszeit = Pausenzeit).

Ansteuerung über Startkontakt in der Zuleitung zu B1



(BE) Rückfallverzögerung über Startkontakt

Die Betriebsspannung (U) ist angeschlossen. Beim Schließen des Startkontaktes (S) schaltet das Relais sofort in die Arbeitsstellung. Die Rückfallverzögerungszeit beginnt beim Öffnen des Startkontaktes.

(CE) Ansprech-Rückfallverzögerung über Startkontakt

Die Betriebsspannung (U) ist angeschlossen. Der Startkontakt (S) zu B1 wird geschlossen. Nach Ablauf der einstellbaren Verzögerungszeit schaltet das Relais in die Arbeitsstellung. Nach Öffnen des Startkontaktes und Ablauf der Verzögerungszeit schaltet das Relais in die Ruhelage.

(DE) Einschaltwischer über Startkontakt

Die Betriebsspannung (U) ist angeschlossen. Beim Schließen des Startkontaktes (S) schaltet das Relais sofort in die Arbeitsstellung. Die Einschaltwischzeit beginnt beim Schließen des Startkontaktes.

(WD) Watchdog (Überwachung des Startkontaktes)

Die Betriebsspannung (U) ist angeschlossen. Beim Schließen des Startkontaktes (S) schaltet das Relais sofort in die Arbeitsstellung. Das Relais schaltet nach der einstellbaren Zeit (T) unabhängig vom Schaltzustand des Startkontaktes in den Ruhezustand (Watchdog-Funktion). Die Watchdog-Funktion wird bei jedem Schließen des Startkontaktes neu gestartet.

*** Typ 83.02:
Zeit einstellbar am externen Potentiometer (10 kΩ, 0,25 W)

Bevor die Betriebsspannung angelegt wird, muß die gewünschte Zeitfunktion eingestellt sein.
Ausnahme 83.02/52: Zeitfunktion kann geändert werden, wenn der Drehschalter in der OFF-Position ist.

Typ 83.02

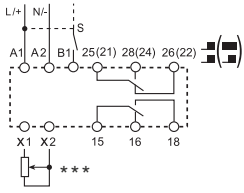
Position des Drehschalters (weiß)	Detaillierte Darstellung der Funktion AI (Beispiel ohne S)	Detaillierte Darstellung der Funktion BE (Beispiel mit S)
2 zeitverzögerte Kontakte 		
	Beide Ausgangskontakte (15-18 und 25-28) reagieren nach eingestellter Zeitfunktion	Beide Ausgangskontakte (15-18 und 25-28) reagieren nach eingestellter Zeitfunktion
OFF 		
	Beide Ausgangskontakte [15-18 und 25(21)-28(24)] sind ständig geöffnet	Beide Ausgangskontakte [15-18 und 25(21)-28(24)] sind ständig geöffnet
1 zeitverzögerter Kontakt + 1 Sofortkontakt 		
	Ausgangskontakt 15-18 reagiert nach eingestellter Zeitfunktion Ausgangskontakt 21-24 als Sofortkontakt	Ausgangskontakt 15-18 reagiert nach eingestellter Zeitfunktion Ausgangskontakt 21-24 als Sofortkontakt

Funktion

Anschlussbilder

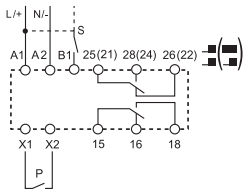
Multifunktion

Ansteuerung über Startkontakt in der Zuleitung zu B1



*** Zeit einstellbar am externen Potentiometer (10 kΩ-0,25 W)

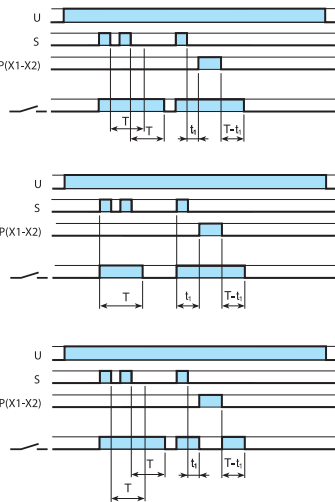
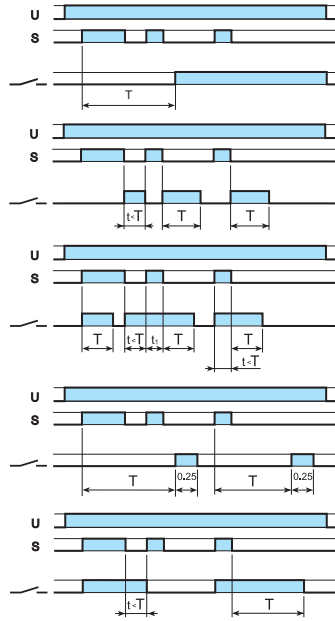
Ansteuerung über Startkontakt in der Zuleitung zu B1 mit Pausekontakt (P)



* über Startkontakt (S)

Typ 83.52

U = Betriebsspannung S = Startkontakt P = Pausekontakt = Schaltzustand des Schließers



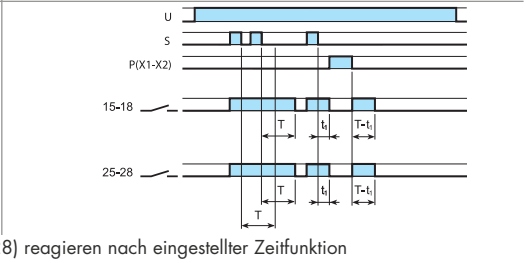
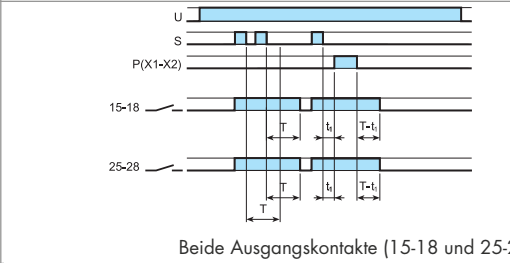
Typ 83.52

Position des Drehschalters (weiß)

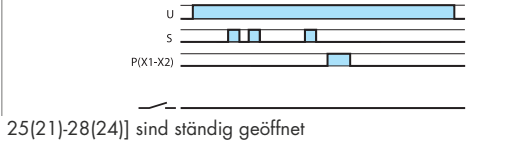
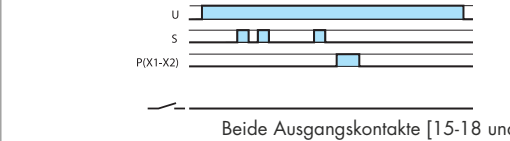
Detaillierte Darstellung der Funktion BEp (Beispiel mit S und P)

Detaillierte Darstellung der Funktion SHp (Beispiel mit S und P)

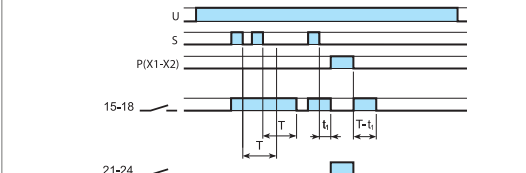
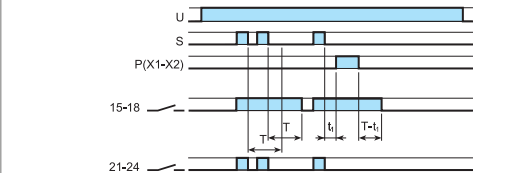
2 zeitverzögerte Kontakte



OFF



1 zeitverzögerter Kontakt + 1 Sofortkontakt



Funktion

Anschlussbilder

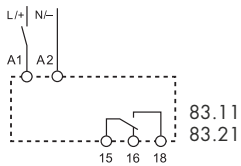
U = Betriebsspannung

S = Startkontakt

= Schaltzustand des Schließers

Monofunktion

Ansteuerung über Startkontakt in der Zuleitung zu A1

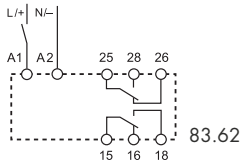


Typ

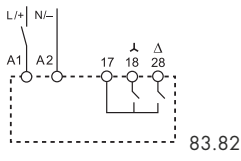
83.11

83.21

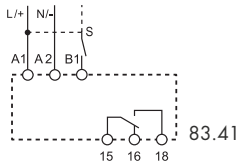
83.62



83.82

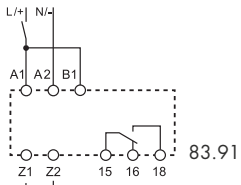


Ansteuerung über Startkontakt in der Zuleitung zu B1



83.41

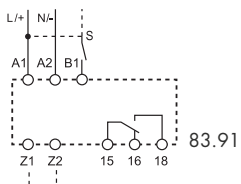
Asymmetrischer Blinkgeber
Ansteuerung über Startkontakt in der Zuleitung zu A1



83.91

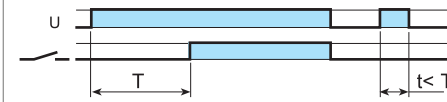
Z1-Z2 offen: (LI) Funktion
Z1-Z2 gebrückt: (PI) Funktion

Ansteuerung über Startkontakt in der Zuleitung zu B1



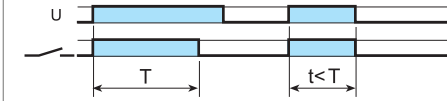
83.91

Z1-Z2 offen: (LE) Funktion
Z1-Z2 gebrückt: (PE) Funktion



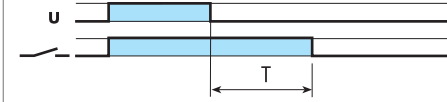
(AI) Ansprechverzögerung

Der Start erfolgt durch Anlegen der Betriebsspannung (U). Nach Ablauf der einstellbaren Verzögerungszeit schaltet das Relais in die Arbeitsstellung.



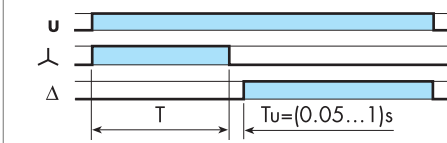
(DI) Einschaltwischer

Der Start erfolgt durch Anlegen der Betriebsspannung (U) das Relais schaltet sofort in die Arbeitsstellung. Nach Ablauf der einstellbaren Wischzeit schaltet das Relais in die Ruhestellung.



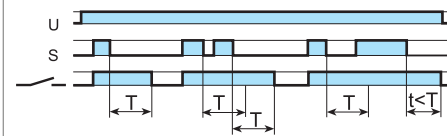
(BI) Rückfallverzögerung

Beim Anlegen der Betriebsspannung (U) schaltet das Relais in die Arbeitsstellung. Die Rückfallverzögerungszeit (max. 3 min) beginnt beim Abschalten der Betriebsspannung. Innerhalb der Wiederbereitschaftszeit von 200 ms (beginnend nachdem das Relais in die Ruhestellung gefallen ist) kann ein erneutes Starten der Rückfallverzögerung wirkungslos sein.



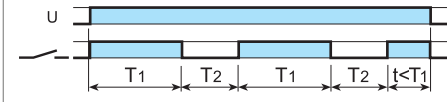
(SD) Stern-Dreieck

Beim Anlegen der Betriebsspannung (U) schaltet das λ -Relais in die Arbeitsstellung. Nach Ablauf der einstellbaren Zeit fällt das λ -Relais ab. Nach einer Pause von (0,05...1) s schaltet das Δ -Relais in die Arbeitsstellung.



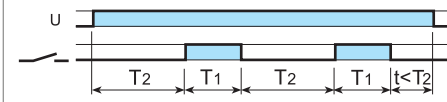
(BE) Rückfallverzögerung über Startkontakt

Die Betriebsspannung (U) ist angeschlossen. Beim Schließen des Startkontaktes (S) schaltet das Relais sofort in die Arbeitsstellung. Die Rückfallverzögerungszeit beginnt beim Öffnen des Startkontaktes.



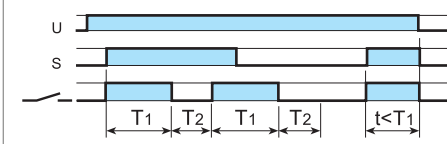
(LI) Asymmetrischer Blinkgeber (impulsbeginnend) - (Z1-Z2 offen)

Beim Anlegen der Betriebsspannung (U) schaltet das Relais in die Arbeitsstellung. Nach Ablauf der Impulszeit T1 schaltet das Relais in die Ruhestellung, um nach Ablauf der Zeit T2 wieder in die Arbeitsstellung zu gehen.



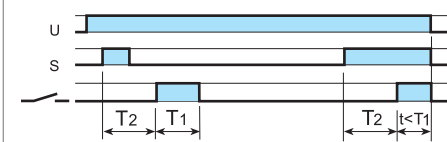
(PI) Asymmetrischer Blinkgeber (pausebeginnend) - (Z1-Z2 gebrückt)

Beim Anlegen der Betriebsspannung (U) bleibt das Relais in der Ruhestellung. Nach Ablauf der Zeit T2 schaltet das Relais in die Arbeitsstellung, um nach Ablauf der Impulszeit T1 wieder in die Ruhestellung zu gehen.



(LE) Asymmetrischer Blinkgeber über Startkontakt (impulsbeginnend) - (Z1-Z2 offen)

Die Betriebsspannung (U) ist angeschlossen. Beim Schließen des Startkontaktes (S) schaltet das Relais sofort in die Arbeitsstellung. Nach Ablauf der Impulszeit T1 schaltet das Relais in die Ruhestellung, um nach Ablauf der Zeit T2 wieder in die Arbeitsstellung zu gehen.



(PE) Asymmetrischer Blinkgeber über Startkontakt (pausebeginnend) - (Z1-Z2 gebrückt)

Die Betriebsspannung (U) ist angeschlossen. Beim Schließen des Startkontaktes (S) bleibt das Relais in der Ruhestellung. Nach Ablauf der Zeit T2 schaltet das Relais in die Arbeitsstellung, um nach Ablauf der Impulszeit T1 wieder in die Ruhestellung zu gehen. Nach Öffnen von (S) endet die Taktfolge nach Ablauf von T1.

