



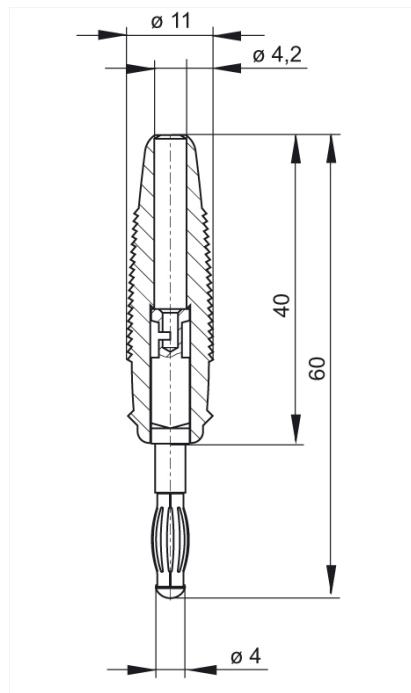
## LAS 30 schwarz/black

Industrial Connectors:Meß- und Prüfzubehör:Stecker:4 mm System

### Produktbeschreibung

Beschreibung	Lamellenstecker mit Käfigfeder, trittfest, das sich verjüngende Hülsenende dient als Knickschutz. Lötanschluss bis 2,5 mm <sup>2</sup> , Kabeldurchmesser bis 4,2 mm. Kontaktmaterial Messing vernickelt. Kontaktfeder Kupfer-Beryllium vernickelt.
Typ	LAS 30 schwarz/black
Bestell-Nr.	972 518-100
System	4 mm System
Gehäusefarbe	schwarz
Farbvarianten	●●
weitere Standardvarianten	Gehäusefarbe rot, Bestell-Nr. 972 518-101

### Zeichnung



### Technische Daten

Stiftdurchmesser	4 mm mit Lamellenfeder
Kontaktart	gefederter Stift
Anschlußart	löten
Bemessungsspannung	DC 60 V
Bemessungsstrom	32 A
Durchgangswiderstand	3 mOhm

### Werkstoff

Kontaktmaterial	Kupfer-Beryllium
Kontaktflächenmaterial	vernickelt
Gehäusematerial	PVC-P
<b>Umgebungsbedingungen</b>	
Temperaturbereich	-25 °C bis +70 °C
<b>Brennbarkeitsklassen</b>	
Gehäuse	94 V-2