



# CorePro LEDspot MR16/MR11 Niedervolt- Reflektorlampen



## CorePro LED spot ND 7-50W MR16 827 36D

CorePro LEDspots eignen sich perfekt für die Akzentbeleuchtung und strahlen ein warmes, mit Halogenlampen vergleichbares Licht ab. Sie sind kompatibel mit den meisten vorhandenen Leuchten mit MR16- oder GU5.3-Fassungen und lassen sich als Nachrüslösung für Halogen- oder Glühlampen-Spots einsetzen. CorePro LEDspots bieten erhebliche Energieeinsparungen und verringern die Wartungskosten deutlich.

### Hinweise

- Nicht für Gleichspannung geeignet
- Max. 80% Luftfeuchtigkeit
- Min. 10 mm Luftraum beim Deckeneinbau zur Gewährleistung der konstanten Wärmeableitung

### Produkt Daten

Allgemeine Eigenschaften	
Socket	GU5.3 [ GU5.3]
CE-Zeichen	Ja
EU RoHS-konform	Ja
Nennlebensdauer (Nom)	15000 h
Schaltzyklus	50000
Referenz für Lichtstrommessung	Narrow Cone
Stufe	MASTER

Lichttechnische Daten	
Farbcode	827 [ CCT von 2700 K]
Ausstrahlungswinkel (Nom)	36 °
Lichtstrom (Nom)	621 lm
Lichtstärke (nom.)	1400 cd
Lichtfarbe	Warmweiß (WW)
Ähnlichste Farbtemperatur (Nom)	2700 K
Nennlichtausbeute (nom.)	88 lm/W
Farbkonsistenz	<6

# CorePro LEDspot MR16/MR11 Niedervolt-Reflektorlampen

Farbwiedergabeindex (Nom.)	80
Restlichtstrom am Ende der Nennlebensdauer (Nom.)	70 %
Lichtstrom im 90° Winkel	621 lm

## Elektrische Kenndaten

Eingangsfrequenz	~ Hz
Power (Rated) (Nom)	7 W
Lampenstrom (Nom)	730 mA
Äquivalente Leistung	50 W
Startzeit (Nom)	0,5 s
Aufwärmzeit bis 60 % Licht (Nom.)	0.5 s
Leistungsfaktor (Nom)	0.8
Spannung (Nom)	12 V

## Temperaturkenndaten

Gehäusetemperatur (max)	85 °C
-------------------------	-------

## Dimmen

Dimmbar	Nein
---------	------

## Mechanische Kenndaten

Kolbenform	MR16 [ MR 2inch/50mm]
------------	-----------------------

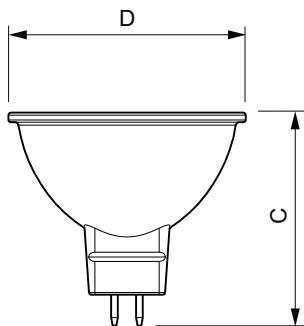
## Zulassungen und Anwendungseigenschaften

Energieeffizienzklasse	F
Geeignet für Akzentbeleuchtung	ja
Energieverbrauch kWh/1.000 Std.	7 kWh
EPREL-Registrierungsnummer	465221

## Produktdaten

Gesamt-Produktcode	871869681471000
Bestell-Produktname	CorePro LED spot ND 7-50W MR16 827 36D
EAN/UPC - Produkt	8718696814710
Bestellcode	81471000
Anzahl pro Verpackung	1
SAP-Zähler - Pakete pro Außenkarton	10
SAP-Material	929001904802
Kopie Nettogewicht (Einzelteil)	0,030 kg

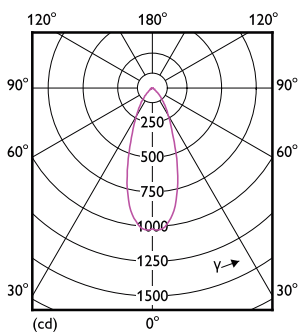
## Abmessungsskizzen



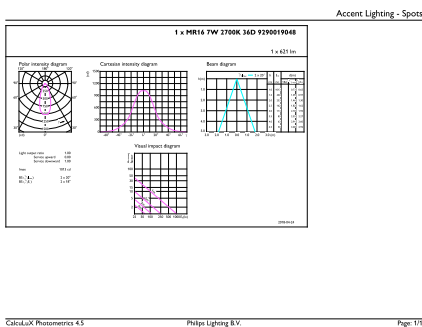
CorePro LED spot ND 7-50W MR16 827 36D

Product	D	C
CorePro LED spot ND 7-50W MR16 827 36D	50,5 mm	45 mm

## Photometrische Daten



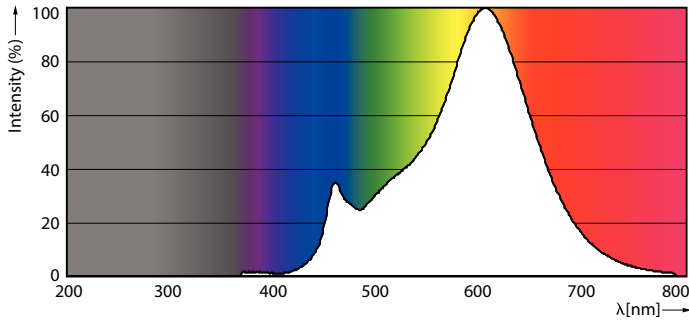
LEDspot Corepro 7-50W GU5.3 MR16 827 36D ND



LEDspot Corepro 7-50W GU5.3 MR16 827 36D ND

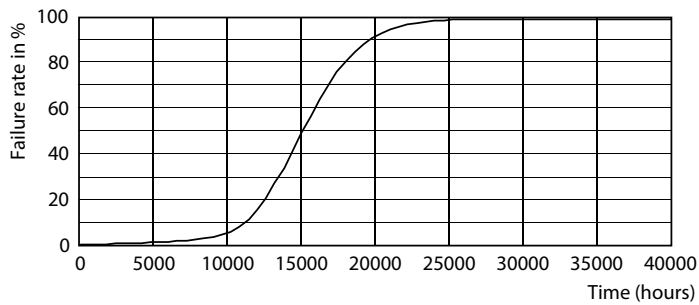
# CorePro LEDspot MR16/MR11 Niedervolt-Reflektorlampen

## Photometrische Daten

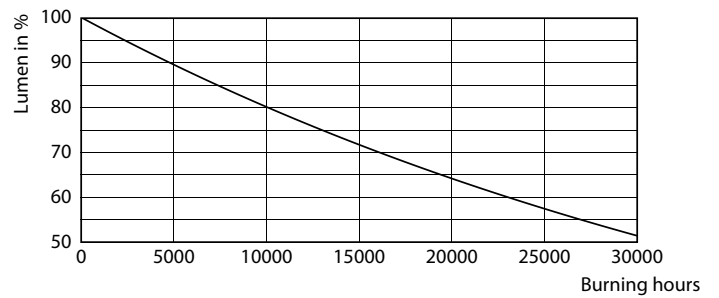


LEDspot Corepro 7-50W GU5.3 MR16 827 36D ND

## Lebensdauer



LEDspot Corepro 7-50W GU5.3 MR16 827 36D ND



LEDspot Corepro 7-50W GU5.3 MR16 827 36D ND

