

Volant plein sans poignée, insert en acier, forme E, avec trou lisse

Description de l'article/illustrations du produit



Description

Matière :

Plastique thermodurcissable PF 31 noir.
Moyeu en acier nickelé.

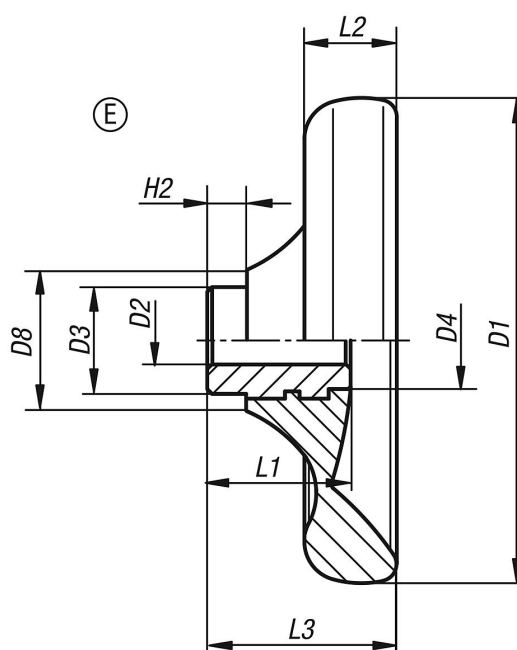
Finition :

Poli finition miroir.

Sur demande :

Autres alésages.

Dessins



Aperçu des articles

Référence	Finition 1	Forme	D1	D2	D3	D4	D8	H2	L1	L2	L3
K0165.1100X10	alésage sans rainure	E	100	10H8	22	20	29	8	29,5	19	39
K0165.1125X12	alésage sans rainure	E	125	12H8	26	21	34	8	34	24	46
K0165.1140X14	alésage sans rainure	E	140	14H8	30	25	39	8	38,5	27	52
K0165.1160X16	alésage sans rainure	E	160	16H8	33	30	43	8	41,3	30,1	57
K0165.1160X18	alésage sans rainure	E	160	18H8	33	30	43	8	41,3	30,1	57

Volant plein sans poignée, insert en acier, forme E, avec trou lisse

Aperçu des articles
