

Goupille d'arrêt verrouillable avec poignée en T en plastique

Description de l'article/illustrations du produit



Description

Description du produit :

Les goupilles d'arrêt permettent d'assembler ou de fixer rapidement et simplement des composants. La version verrouillable empêche tout desserrage involontaire du raccordement.

L'ouverture de la serrure à poussoir à l'aide d'une clé permet de déverrouiller les deux billes et donc de désolidariser les pièces. En repoussant la serrure à poussoir manuellement, les billes se bloquent et procurent un assemblage sûr. Le déverrouillage des billes ne peut être effectué qu'au moyen d'une clé.

Matière :

Poignée en thermoplastique.
Composants en inox.
Serrure en zamak.
Clé en acier zingué.

Finition :

Poignée gris foncé ou rouge signalisation RAL 3020.
Inox brillant.

Nota :

Force de cisaillement double section (F) = S · τ aB max.

Les données relatives à la force de cisaillement correspondent à la charge de rupture théorique. Il s'agit de valeurs indicatives sans engagement, qui ne tiennent pas compte des facteurs de sécurité et excluent toute responsabilité. Les valeurs indiquées sont exclusivement destinées à des fins d'information et ne constituent pas une garantie juridique des propriétés.

Les valeurs de charge ont été calculées conformément à la norme DIN 50141. Chaque utilisateur doit déterminer lui-même si la goupille d'arrêt est adaptée à l'application envisagée.

Les différents matériaux avec lesquels les goupilles d'arrêt sont utilisées, les conditions climatiques ainsi que l'usure peuvent influencer sur les valeurs définies.

La serrure à poussoir est à fermeture identique. Tous les barilletts peuvent être ouverts avec la même clé. Les goupilles d'arrêt verrouillables sont livrées avec deux clés.

Sur demande :

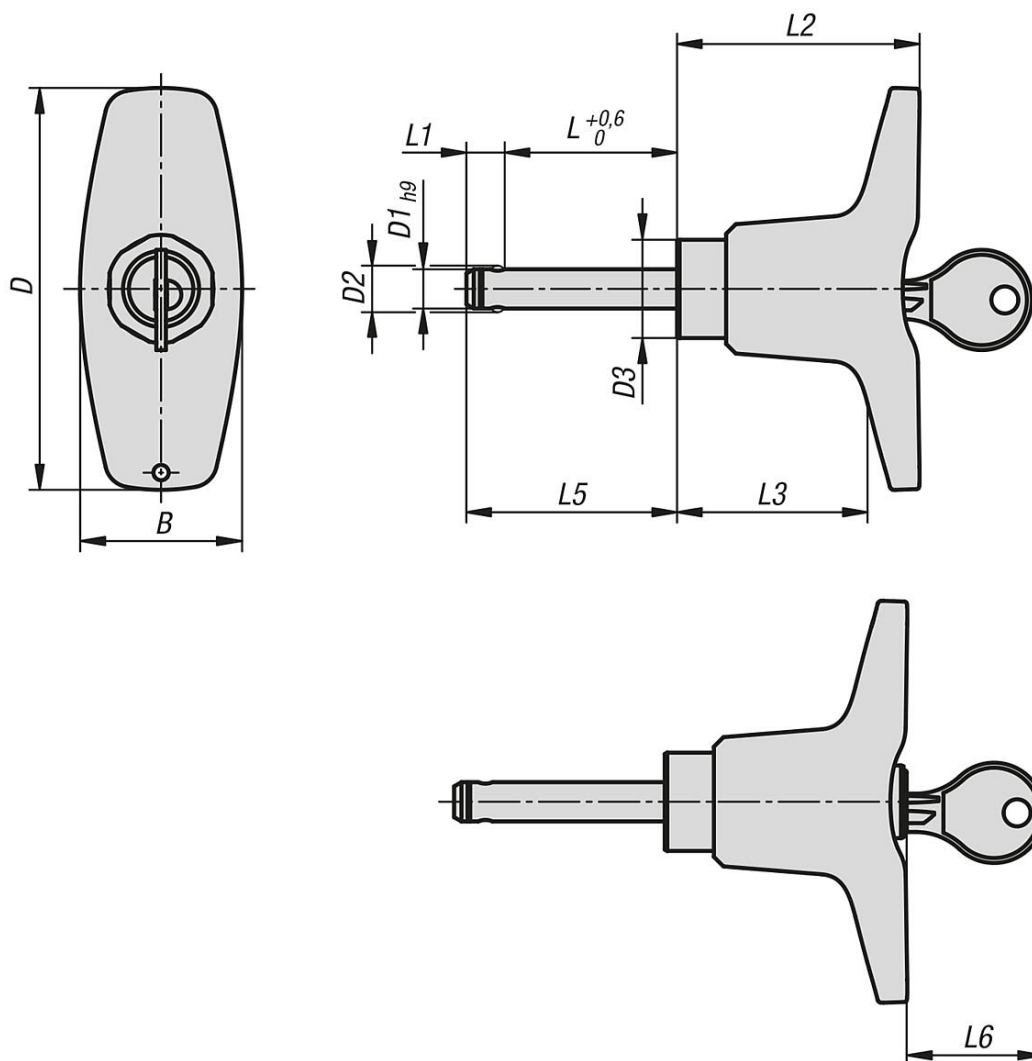
Autres modèles.

Accessoires :

Douille de logement pour goupille d'arrêt K0724
Câble de sécurité en spirale K0367
Corde de maintien avec œillet K0367
Anneau K0367

Goupille d'arrêt verrouillable avec poignée en T en plastique

Dessins



Aperçu des articles

Goupille d'arrêt avec poignée en T verrouillable

| Référence | Couleur de composant | B | D | D1 | D2 | D3 | L | L1 | L2 | L3 | L5 | L6 | Alésage logement H11 | Force de cisaillement double section max. kN |
|-----------------|----------------------|----|------|----|------|----|----|-----|------|------|------|----|----------------------|--|
| K1804.208208020 | gris foncé RAL 7021 | 33 | 81,8 | 8 | 9,5 | 20 | 20 | 7,8 | 49,4 | 38,8 | 27,8 | 28 | 8 | 38 |
| K1804.208208025 | gris foncé RAL 7021 | 33 | 81,8 | 8 | 9,5 | 20 | 25 | 7,8 | 49,4 | 38,8 | 32,8 | 28 | 8 | 38 |
| K1804.208208030 | gris foncé RAL 7021 | 33 | 81,8 | 8 | 9,5 | 20 | 30 | 7,8 | 49,4 | 38,8 | 37,8 | 28 | 8 | 38 |
| K1804.208208035 | gris foncé RAL 7021 | 33 | 81,8 | 8 | 9,5 | 20 | 35 | 7,8 | 49,4 | 38,8 | 42,8 | 28 | 8 | 38 |
| K1804.208208040 | gris foncé RAL 7021 | 33 | 81,8 | 8 | 9,5 | 20 | 40 | 7,8 | 49,4 | 38,8 | 47,8 | 28 | 8 | 38 |
| K1804.208208045 | gris foncé RAL 7021 | 33 | 81,8 | 8 | 9,5 | 20 | 45 | 7,8 | 49,4 | 38,8 | 52,8 | 28 | 8 | 38 |
| K1804.208208050 | gris foncé RAL 7021 | 33 | 81,8 | 8 | 9,5 | 20 | 50 | 7,8 | 49,4 | 38,8 | 57,8 | 28 | 8 | 38 |
| K1804.208210020 | gris foncé RAL 7021 | 33 | 81,8 | 10 | 12 | 20 | 20 | 8,9 | 49,4 | 38,8 | 28,9 | 28 | 10 | 60 |
| K1804.208210025 | gris foncé RAL 7021 | 33 | 81,8 | 10 | 12 | 20 | 25 | 8,9 | 49,4 | 38,8 | 33,9 | 28 | 10 | 60 |
| K1804.208210030 | gris foncé RAL 7021 | 33 | 81,8 | 10 | 12 | 20 | 30 | 8,9 | 49,4 | 38,8 | 38,9 | 28 | 10 | 60 |
| K1804.208210035 | gris foncé RAL 7021 | 33 | 81,8 | 10 | 12 | 20 | 35 | 8,9 | 49,4 | 38,8 | 43,9 | 28 | 10 | 60 |
| K1804.208210040 | gris foncé RAL 7021 | 33 | 81,8 | 10 | 12 | 20 | 40 | 8,9 | 49,4 | 38,8 | 48,9 | 28 | 10 | 60 |
| K1804.208210045 | gris foncé RAL 7021 | 33 | 81,8 | 10 | 12 | 20 | 45 | 8,9 | 49,4 | 38,8 | 53,9 | 28 | 10 | 60 |
| K1804.208210050 | gris foncé RAL 7021 | 33 | 81,8 | 10 | 12 | 20 | 50 | 8,9 | 49,4 | 38,8 | 58,9 | 28 | 10 | 60 |
| K1804.208210060 | gris foncé RAL 7021 | 33 | 81,8 | 10 | 12 | 20 | 60 | 8,9 | 49,4 | 38,8 | 68,9 | 28 | 10 | 60 |
| K1804.208212025 | gris foncé RAL 7021 | 33 | 81,8 | 12 | 14,5 | 20 | 25 | 9,9 | 49,4 | 38,8 | 34,9 | 28 | 12 | 86 |

Goupille d'arrêt verrouillable avec poignée en T en plastique

Aperçu des articles

| Référence | Couleur de composant | B | D | D1 | D2 | D3 | L | L1 | L2 | L3 | L5 | L6 | Alésage logement H11 | Force de cisaillement double section max.kN |
|-------------------|------------------------|----|------|----|------|----|----|------|------|------|------|----|----------------------|---|
| K1804.208212030 | gris foncé RAL 7021 | 33 | 81,8 | 12 | 14,5 | 20 | 30 | 9,9 | 49,4 | 38,8 | 39,9 | 28 | 12 | 86 |
| K1804.208212035 | gris foncé RAL 7021 | 33 | 81,8 | 12 | 14,5 | 20 | 35 | 9,9 | 49,4 | 38,8 | 44,9 | 28 | 12 | 86 |
| K1804.208212040 | gris foncé RAL 7021 | 33 | 81,8 | 12 | 14,5 | 20 | 40 | 9,9 | 49,4 | 38,8 | 49,9 | 28 | 12 | 86 |
| K1804.208212045 | gris foncé RAL 7021 | 33 | 81,8 | 12 | 14,5 | 20 | 45 | 9,9 | 49,4 | 38,8 | 54,9 | 28 | 12 | 86 |
| K1804.208212050 | gris foncé RAL 7021 | 33 | 81,8 | 12 | 14,5 | 20 | 50 | 9,9 | 49,4 | 38,8 | 59,9 | 28 | 12 | 86 |
| K1804.208212060 | gris foncé RAL 7021 | 33 | 81,8 | 12 | 14,5 | 20 | 60 | 9,9 | 49,4 | 38,8 | 69,9 | 28 | 12 | 86 |
| K1804.208212070 | gris foncé RAL 7021 | 33 | 81,8 | 12 | 14,5 | 20 | 70 | 9,9 | 49,4 | 38,8 | 79,9 | 28 | 12 | 86 |
| K1804.208212080 | gris foncé RAL 7021 | 33 | 81,8 | 12 | 14,5 | 20 | 80 | 9,9 | 49,4 | 38,8 | 89,9 | 28 | 12 | 86 |
| K1804.208216030 | gris foncé RAL 7021 | 33 | 81,8 | 16 | 19 | 20 | 30 | 13,1 | 49,4 | 38,8 | 43,1 | 28 | 16 | 153 |
| K1804.208216035 | gris foncé RAL 7021 | 33 | 81,8 | 16 | 19 | 20 | 35 | 13,1 | 49,4 | 38,8 | 48,1 | 28 | 16 | 153 |
| K1804.208216040 | gris foncé RAL 7021 | 33 | 81,8 | 16 | 19 | 20 | 40 | 13,1 | 49,4 | 38,8 | 53,1 | 28 | 16 | 153 |
| K1804.208216045 | gris foncé RAL 7021 | 33 | 81,8 | 16 | 19 | 20 | 45 | 13,1 | 49,4 | 38,8 | 58,1 | 28 | 16 | 153 |
| K1804.208216050 | gris foncé RAL 7021 | 33 | 81,8 | 16 | 19 | 20 | 50 | 13,1 | 49,4 | 38,8 | 63,1 | 28 | 16 | 153 |
| K1804.208216060 | gris foncé RAL 7021 | 33 | 81,8 | 16 | 19 | 20 | 60 | 13,1 | 49,4 | 38,8 | 73,1 | 28 | 16 | 153 |
| K1804.208216070 | gris foncé RAL 7021 | 33 | 81,8 | 16 | 19 | 20 | 70 | 13,1 | 49,4 | 38,8 | 83,1 | 28 | 16 | 153 |
| K1804.208216080 | gris foncé RAL 7021 | 33 | 81,8 | 16 | 19 | 20 | 80 | 13,1 | 49,4 | 38,8 | 93,1 | 28 | 16 | 153 |
| K1804.20848208020 | rouge traffic RAL 3020 | 33 | 81,8 | 8 | 9,5 | 20 | 20 | 7,8 | 49,4 | 38,8 | 27,8 | 28 | 8 | 38 |
| K1804.20848208025 | rouge traffic RAL 3020 | 33 | 81,8 | 8 | 9,5 | 20 | 25 | 7,8 | 49,4 | 38,8 | 32,8 | 28 | 8 | 38 |
| K1804.20848208030 | rouge traffic RAL 3020 | 33 | 81,8 | 8 | 9,5 | 20 | 30 | 7,8 | 49,4 | 38,8 | 37,8 | 28 | 8 | 38 |
| K1804.20848208035 | rouge traffic RAL 3020 | 33 | 81,8 | 8 | 9,5 | 20 | 35 | 7,8 | 49,4 | 38,8 | 42,8 | 28 | 8 | 38 |
| K1804.20848208040 | rouge traffic RAL 3020 | 33 | 81,8 | 8 | 9,5 | 20 | 40 | 7,8 | 49,4 | 38,8 | 47,8 | 28 | 8 | 38 |
| K1804.20848208045 | rouge traffic RAL 3020 | 33 | 81,8 | 8 | 9,5 | 20 | 45 | 7,8 | 49,4 | 38,8 | 52,8 | 28 | 8 | 38 |
| K1804.20848208050 | rouge traffic RAL 3020 | 33 | 81,8 | 8 | 9,5 | 20 | 50 | 7,8 | 49,4 | 38,8 | 57,8 | 28 | 8 | 38 |
| K1804.20848210020 | rouge traffic RAL 3020 | 33 | 81,8 | 10 | 12 | 20 | 20 | 8,9 | 49,4 | 38,8 | 28,9 | 28 | 10 | 60 |
| K1804.20848210025 | rouge traffic RAL 3020 | 33 | 81,8 | 10 | 12 | 20 | 25 | 8,9 | 49,4 | 38,8 | 33,9 | 28 | 10 | 60 |
| K1804.20848210030 | rouge traffic RAL 3020 | 33 | 81,8 | 10 | 12 | 20 | 30 | 8,9 | 49,4 | 38,8 | 38,9 | 28 | 10 | 60 |
| K1804.20848210035 | rouge traffic RAL 3020 | 33 | 81,8 | 10 | 12 | 20 | 35 | 8,9 | 49,4 | 38,8 | 43,9 | 28 | 10 | 60 |
| K1804.20848210040 | rouge traffic RAL 3020 | 33 | 81,8 | 10 | 12 | 20 | 40 | 8,9 | 49,4 | 38,8 | 48,9 | 28 | 10 | 60 |
| K1804.20848210045 | rouge traffic RAL 3020 | 33 | 81,8 | 10 | 12 | 20 | 45 | 8,9 | 49,4 | 38,8 | 53,9 | 28 | 10 | 60 |
| K1804.20848210050 | rouge traffic RAL 3020 | 33 | 81,8 | 10 | 12 | 20 | 50 | 8,9 | 49,4 | 38,8 | 58,9 | 28 | 10 | 60 |
| K1804.20848210060 | rouge traffic RAL 3020 | 33 | 81,8 | 10 | 12 | 20 | 60 | 8,9 | 49,4 | 38,8 | 68,9 | 28 | 10 | 60 |
| K1804.20848212025 | rouge traffic RAL 3020 | 33 | 81,8 | 12 | 14,5 | 20 | 25 | 9,9 | 49,4 | 38,8 | 34,9 | 28 | 12 | 86 |
| K1804.20848212030 | rouge traffic RAL 3020 | 33 | 81,8 | 12 | 14,5 | 20 | 30 | 9,9 | 49,4 | 38,8 | 39,9 | 28 | 12 | 86 |
| K1804.20848212035 | rouge traffic RAL 3020 | 33 | 81,8 | 12 | 14,5 | 20 | 35 | 9,9 | 49,4 | 38,8 | 44,9 | 28 | 12 | 86 |
| K1804.20848212040 | rouge traffic RAL 3020 | 33 | 81,8 | 12 | 14,5 | 20 | 40 | 9,9 | 49,4 | 38,8 | 49,9 | 28 | 12 | 86 |
| K1804.20848212045 | rouge traffic RAL 3020 | 33 | 81,8 | 12 | 14,5 | 20 | 45 | 9,9 | 49,4 | 38,8 | 54,9 | 28 | 12 | 86 |
| K1804.20848212050 | rouge traffic RAL 3020 | 33 | 81,8 | 12 | 14,5 | 20 | 50 | 9,9 | 49,4 | 38,8 | 59,9 | 28 | 12 | 86 |
| K1804.20848212060 | rouge traffic RAL 3020 | 33 | 81,8 | 12 | 14,5 | 20 | 60 | 9,9 | 49,4 | 38,8 | 69,9 | 28 | 12 | 86 |
| K1804.20848212070 | rouge traffic RAL 3020 | 33 | 81,8 | 12 | 14,5 | 20 | 70 | 9,9 | 49,4 | 38,8 | 79,9 | 28 | 12 | 86 |
| K1804.20848212080 | rouge traffic RAL 3020 | 33 | 81,8 | 12 | 14,5 | 20 | 80 | 9,9 | 49,4 | 38,8 | 89,9 | 28 | 12 | 86 |
| K1804.20848216030 | rouge traffic RAL 3020 | 33 | 81,8 | 16 | 19 | 20 | 30 | 13,1 | 49,4 | 38,8 | 43,1 | 28 | 16 | 153 |
| K1804.20848216035 | rouge traffic RAL 3020 | 33 | 81,8 | 16 | 19 | 20 | 35 | 13,1 | 49,4 | 38,8 | 48,1 | 28 | 16 | 153 |
| K1804.20848216040 | rouge traffic RAL 3020 | 33 | 81,8 | 16 | 19 | 20 | 40 | 13,1 | 49,4 | 38,8 | 53,1 | 28 | 16 | 153 |
| K1804.20848216045 | rouge traffic RAL 3020 | 33 | 81,8 | 16 | 19 | 20 | 45 | 13,1 | 49,4 | 38,8 | 58,1 | 28 | 16 | 153 |
| K1804.20848216050 | rouge traffic RAL 3020 | 33 | 81,8 | 16 | 19 | 20 | 50 | 13,1 | 49,4 | 38,8 | 63,1 | 28 | 16 | 153 |
| K1804.20848216060 | rouge traffic RAL 3020 | 33 | 81,8 | 16 | 19 | 20 | 60 | 13,1 | 49,4 | 38,8 | 73,1 | 28 | 16 | 153 |
| K1804.20848216070 | rouge traffic RAL 3020 | 33 | 81,8 | 16 | 19 | 20 | 70 | 13,1 | 49,4 | 38,8 | 83,1 | 28 | 16 | 153 |
| K1804.20848216080 | rouge traffic RAL 3020 | 33 | 81,8 | 16 | 19 | 20 | 80 | 13,1 | 49,4 | 38,8 | 93,1 | 28 | 16 | 153 |