



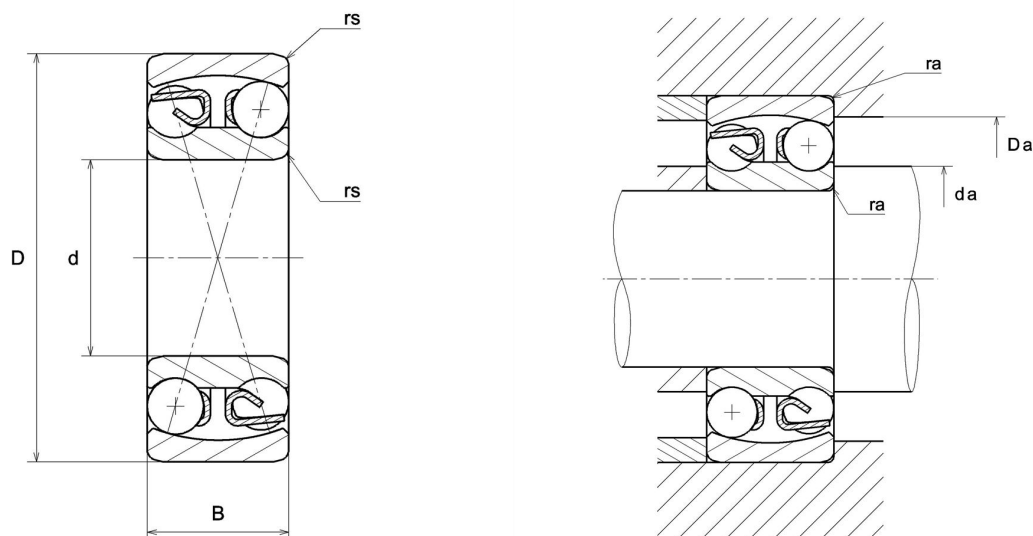
Technisches Datenblatt

1310SC3

Pendelkugellager

Pendelkugellager, Radialkontakt, Stahlblechkäfig, offen

Anzeigen



Technische Eigenschaften

d	50 mm
D	110 mm
B	27 mm
rs min	2 mm
e	0,23
Y1	2,7
Y2	4,2
Y0	2,8
Radiallagerluftklasse	C3
Präzisionsklasse	P0
Masse	1,25 kg
Marke	NTN

Produktleistung

Dynamische Tragzahl, C	43,5 kN
Statische Tragzahl, C0	14,1 kN
Nlim (Öl)	6.700 U/min
Nlim (Fett)	5.600 U/min
Min Betriebstemperatur, Tmin	-20 °C
Max Betriebstemperatur, Tmax	120 °C

Definitionsempfehlungen der Umgebungsteile

da min	59 mm
Da max	101 mm
ra max	2 mm