

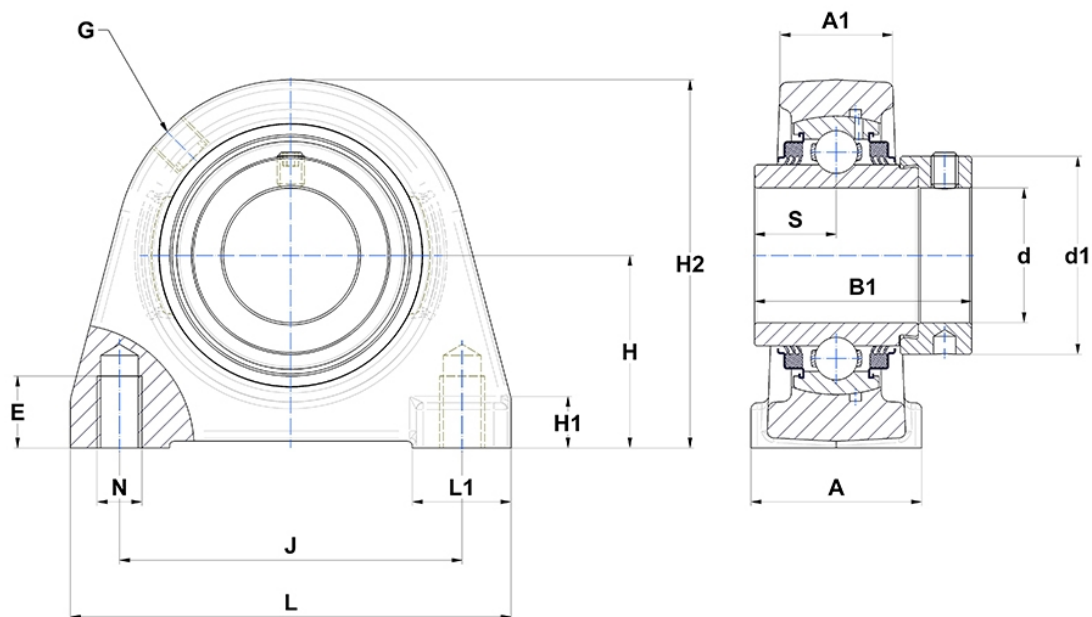
Technische Daten

EXPAE.207L3

Gehäuselagereinheiten

Graugussgehäuse, Lagereinsatz
mit Exzentrerspannring, Dreilippendichtung

Anzeigen



Technische Eigenschaften

A	45 mm
A1	27 mm
B	37,6 mm
B1	51,1 mm
d	35 mm
d1	51,1 mm
E	12,5 mm
G	R1/8"
H	47,6 mm
H1	12 mm
H2	93 mm
J	82,6 mm
L	103 mm
L1	22,5 mm
N	M10
s1	36,3 mm
S	18,8 mm

Produktleistung

C	25,7 kN
C0	15,2 kN
T min.	-20 °C
T max.	100 °C

Andere Merkmale

Gewicht	1,5 kg
Empfohlenes Anzugsmoment für Befestigungsschraube	11,5 Nm
Bezeichnung des Gehäuses	PAE207-
Bezeichnung des Lagers	EX207G2L3