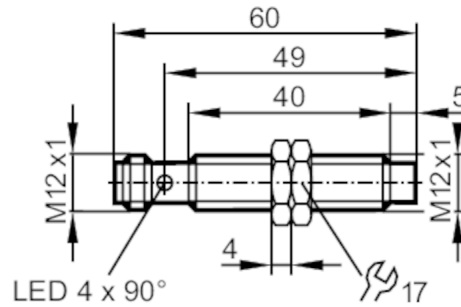


# DI5028



## Kompakte Auswerteeinheit zur Drehzahlüberwachung

DFK36,5-WRKG/IO/US



| Produktmerkmale  |   |
|--|---|
| Elektrische Ausführung                                   | PNP/NPN   |
| Ausgangsfunktion   | Schließer / Öffner; (parametrierbar)  |
| Schaltabstand [mm]                                       | 6,5   |
| Kommunikationsschnittstelle                              | IO-Link   |
| Gehäuse  | Gewindebauform  |
| Abmessungen [mm]   | M12 x 1 / L = 60  |
| Einsatzbereich   |   |
| Applikation  | Einfache Auswertung von rotierenden und linearen Bewegungen auf Sollwertunterschreitung; Blockieren |
| Elektrische Daten  |   |
| Nennspannung DC [V]                                      | 10...30   |
| Stromaufnahme [mA]                                       | < 10  |
| Schutzklasse   | III   |
| Verpolungsfest   | ja  |
| Ausgänge   |   |
| Elektrische Ausführung                                   | PNP/NPN   |
| Ausgangsfunktion   | Schließer / Öffner; (parametrierbar)  |
| Max. Spannungsabfall Schaltausgang DC [V]                | 2,5   |
| Dauerhafte Strombelastbarkeit des Schaltausgangs DC [mA] | 100   |
| Kurzschlussfest  | ja  |
| Überlastfest   | ja  |
| Erfassungsbereich  |   |
| Schaltabstand [mm]                                       | 6,5   |
| Schaltabstand einstellbar                                | nein  |
| Arbeitsabstand [mm]                                      | 0...5,26  |
| Mess-/Einstellbereich                                    |   |
| Einstellbereich [Imp/min]                                | 5...24000   |



## Kompakte Auswerteeinheit zur Drehzahlüberwachung

DFK36,5-WRKG/IO/US

| Genauigkeit / Abweichungen  |                                  |  |
|-----------------------------|----------------------------------|--|
| Korrekturfaktor             |                                  | Stahl: 1 / Edelstahl: 0,7 / Messing: 0,5 / Aluminium: 0,4 / Kupfer: 0,3  |
| Hysterese                   | [% von Sr]                       | 10   |
| Reaktionszeiten             |                                  |  |
| Anlaufüberbrückung          | [s]                              | 0...30; (Schrittweite: 100 ms; Default: 15 s)  |
| Max. Bedämpfungsfrequenz    | [Imp/min]                        | 30000  |
| Schnittstellen              |                                  |  |
| Kommunikationsschnittstelle |                                  | IO-Link  |
| Umgebungsbedingungen        |                                  |  |
| Umgebungstemperatur         | [°C]                             | -40...85   |
| Lagertemperatur             | [°C]                             | -25...85   |
| Schutzart                   |                                  | IP 66; IP 67; IP 68; IP 69K  |
| Zulassungen / Prüfungen     |                                  |  |
| EMV                         | EN 61000-4-2 ESD                 | 4 kV CD / 8 kV AD  |
|                             | EN 61000-4-3 HF gestrahlt        | 10 V/m   |
|                             | EN 61000-4-4 Burst               | 2 kV   |
|                             | EN 61000-4-6 HF leitungsgebunden | 10 V   |
|                             | EN 55011                         | Klasse B   |
| Schockfestigkeit            | EN 60947-5-2                     |  |
|                             | EN 60068-2-27 Ea                 | 100 g 11 ms Halbsinus; je 3 Schocks in jede Richtung der 3 Koordinatenachsen   |
| Vibrationsfestigkeit        | DIN EN 60947-5-2                 | 20 g (10...3000 Hz)  |
|                             |                                  | 50 Frequenzzyklen, 1 Oktave/Minute, in 3 Achsen  |
| MTTF                        | [Jahre]                          | 672  |
| UL-Zulassung                | Zulassungsnummer UL              | A008   |
| Mechanische Daten           |                                  |  |
| Gewicht                     | [g]                              | 27   |
| Gehäuse                     |                                  | Gewindebauform   |
| Einbauart                   |                                  | nicht bündig einbaubar   |
| Abmessungen                 | [mm]                             | M12 x 1 / L = 60   |
| Gewindebezeichnung          |                                  | M12 x 1  |
| Werkstoffe                  |                                  | Messing weißbronze-beschichtet; aktive Fläche: PBT orange; LED-Fenster: PEI; Befestigungsmuttern: Messing weißbronze-beschichtet |
| Anzugsdrehmoment            | [Nm]                             | 7  |
| Anzeigen / Bedienelemente   |                                  |  |
| Anzeige                     | SIO-Mode                         |  |
|                             | Endstufe bestromt                | 4 x LED, gelb  |
|                             | IO-Link Mode                     |  |
|                             | Target im Messbereich            | 4 x LED, gelb  |
|                             | Target außerhalb Messbereich     | 4 x LED, gelb blinkt   |
| Zubehör                     |                                  |  |
| Zubehör mitgeliefert        |                                  | Befestigungsmuttern: 2   |

# DI5028



## Kompakte Auswerteeinheit zur Drehzahlüberwachung

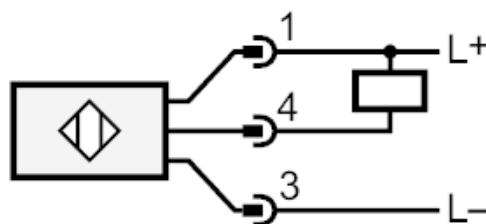
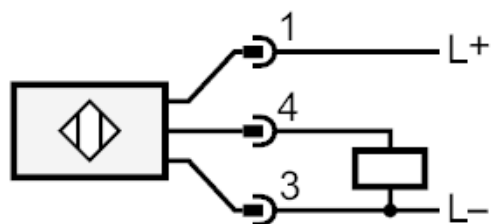
DFK36,5-WRKG/IO/US

### Elektrischer Anschluss

Steckverbindung: 1 x M12



### Anschluss



4: OUT / IO-Link