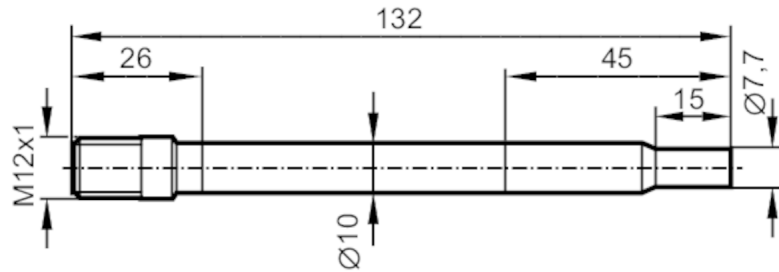


SF6201



Strömungssensor zum Anschluss an eine Auswerteeinheit

SFG10ABB /US-100



Produktmerkmale	
Stablänge L	[mm] 15...107
Prozessanschluss	D10
Einsatzbereich	
Besondere Eigenschaft	Vergoldete Kontakte
Applikation	Hochtemperaturbereich
Montage	Bauform für Klemmadapter
Medien	Flüssige Medien; Gasförmige Medien
Mediumtemperatur	[°C] -25...80
Druckfestigkeit	[bar] 30
Flüssige Medien	
Applikation	Hochtemperaturbereich
Montage	Bauform für Klemmadapter
Mediumtemperatur	[°C] -25...80
Gasförmige Medien	
Mediumtemperatur	[°C] -25...80
Elektrische Daten	
Anschluss an Auswerteelektronik	VS3000
Mess-/Einstellbereich	
Stablänge L	[mm] 15...107
Flüssige Medien	
Einstellbereich	[cm/s] 3...300
Größte Empfindlichkeit	[cm/s] 3...60
Gasförmige Medien	
Einstellbereich	[cm/s] 200...3000
Größte Empfindlichkeit	[cm/s] 200...800
Genauigkeit / Abweichungen	
Temperaturgradient	[K/min] 30
Reaktionszeiten	
Ansprechzeit	[s] 1...10

SF6201



Strömungssensor zum Anschluss an eine

Auswerteeinheit

SFG10ABB /US-100

Flüssige Medien		
Ansprechzeit	[s]	1...10
Gasförmige Medien		
Ansprechzeit	[s]	1...10
Umgebungsbedingungen		
Lagertemperatur	[°C]	-25...80
Schutzart		IP 67
Zulassungen / Prüfungen		
Schockfestigkeit	DIN IEC 68-2-27	40 g (11 ms)
Vibrationsfestigkeit	DIN IEC 68-2-6	10 g (55...2000 Hz)
MTTF	[Jahre]	8393,77
Mechanische Daten		
Gewicht	[g]	62,5
Werkstoffe		1.4404 (Edelstahl / 316L) mehrteilig, geschweißt
Werkstoffe in Kontakt mit dem Medium		1.4404 (Edelstahl / 316L) mehrteilig, geschweißt
Prozessanschluss		D10
Zubehör		
Zubehör optional		Klemmadapter: R 1/2, E40160 Klemmadapter: 1/2" NPT, E40174
Bemerkungen		
Verpackungseinheit		1 Stück
Elektrischer Anschluss		
Steckverbindung: 1 x M12; Kontakte: vergoldet; Max. Leitungslänge: 100 m		

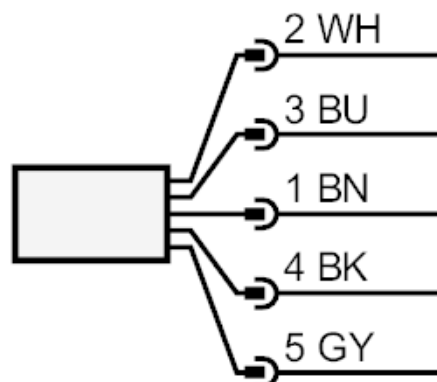
SF6201



Strömungssensor zum Anschluss an eine Auswerteeinheit

SFG10ABB /US-100

Anschluss



Adernfarben :

BN =	braun
BU =	blau
BK =	schwarz
WH =	weiß
GY =	grau