



Art.-Nr.: 68023107
MLC520R14-750MG
Sicherheits-Lichtvorhang Empfänger



Abbildung kann abweichen

Inhalt

- Technische Daten
- Maßzeichnungen
- Elektrischer Anschluss
- Passende Sender
- Artikelschlüssel
- Hinweise
- Zubehör

Technische Daten

Basisdaten	
Serie	MLC 500
Geräteart	Empfänger
Kaskadierung	Middle Guest
beinhaltet	2 St. Nutensteine BT-NC
Applikation	Fingerschutz

Kenngößen	
Typ	4 , IEC/EN 61496
SIL	3 , IEC 61508
SILCL	3 , IEC/EN 62061
Performance Level (PL)	e , EN ISO 13849-1
Gebrauchsdauer T _M	20 Jahre , EN ISO 13849-1
Kategorie	4 , EN ISO 13849

Schutzfelddaten	
Auflösung	14 mm
Schutzfeldhöhe	750 mm

Optische Daten	
Anzahl Strahlen	75 St.

Zeitverhalten	
Ansprechzeit	16 ms

Anschluss	
Anzahl Anschlüsse	2 St.

Anschluss 1	
Art des Anschlusses	Leitung mit Rundstecker
Funktion	Kaskade Host In
Leitungslänge	330 mm
Werkstoff Mantel	PUR
Gewindegröße	M12
Werkstoff	Kunststoff
Polzahl	8 -polig

Anschluss 2	
Art des Anschlusses	Leitung mit Rundstecker
Funktion	Kaskade Guest Out
Leitungslänge	330 mm
Werkstoff Mantel	PUR
Gewindegröße	M12
Werkstoff	Kunststoff
Polzahl	8 -polig

Mechanische Daten	
Abmessung (B x H x L)	29 mm x 764 mm x 53 mm
Werkstoff Gehäuse	Metall , Aluminium

Art.-Nr.: 68023107 – MLC520R14-750MG – Sicherheits-Lichtvorhang Empfänger

Werkstoff Optikabdeckung	Kunststoff / PMMA
Werkstoff Endkappen	Zinkdruckguss
Nettogewicht	948 g
Farbe Gehäuse	gelb, RAL 1021
Art der Befestigung	Befestigungswinkel Drehhalterung Nut-Montage

Umgebungsdaten

Umgebungstemperatur Betrieb	0 ... 55 °C
Umgebungstemperatur Lagerung	-30 ... 70 °C
Relative Luftfeuchtigkeit (nicht kondensierend)	0 ... 95 %

Zertifizierungen

Schutzart	IP 65
Schutzklasse	III
Zulassungen	c CSA US c TÜV NRTL US TÜV Süd
Schwingfestigkeit	50 m/s ²
Schockfestigkeit	100 m/s ²
US-Patente	US 6,418,546 B

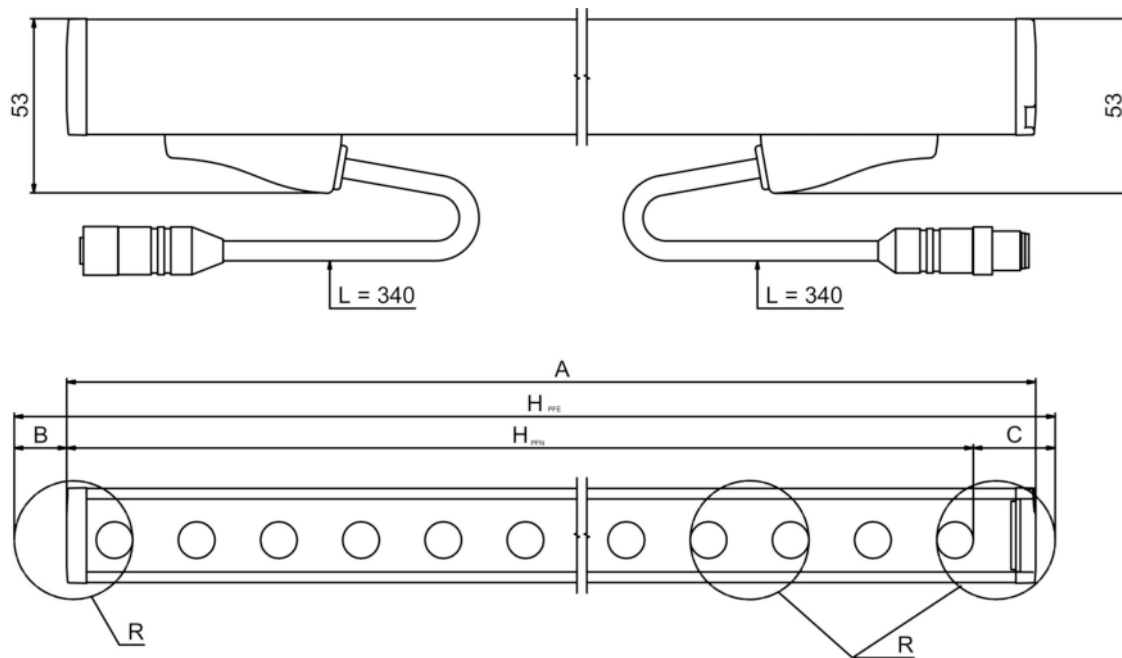
Klassifikation

Zolltarifnummer	85365019
eCl@ss 8.0	27272704
eCl@ss 9.0	27272704
ETIM 5.0	EC002549
ETIM 6.0	EC002549

Maßzeichnungen

Alle Maßangaben in Millimeter

Berechnung der effektiv wirksamen Schutzfeldhöhe $H_{PFE} = H_{PFN} + B + C$



H_{PFE} Effektiv wirksame Schutzfeldhöhe = 762 mm

H_{PFN} Nominale Schutzfeldhöhe = 750 mm

A Gesamthöhe = 764 mm

B 6 mm

C 6 mm

R Die effektiv wirksame Schutzfeldhöhe H_{PFE} geht über die Maße des Optikbereichs hinaus bis zu den äußeren Rändern der mit R gekennzeichneten Kreise.

Elektrischer Anschluss


Anschluss 1	
Art des Anschlusses	Leitung mit Rundstecker
Funktion	Kaskade Host In
Leitungslänge	330 mm
Werkstoff Mantel	PUR
Leitungsfarbe	schwarz
Art der Verseilung	Paarverseilung (Twisted Pair)
Aderquerschnitt	0,14 mm ²
Gewindegröße	M12
Typ	male
Werkstoff	Kunststoff
Polzahl	8 -polig
Kodierung	A-kodiert

Anschluss 2	
Art des Anschlusses	Leitung mit Rundstecker
Funktion	Kaskade Guest Out
Leitungslänge	330 mm
Werkstoff Mantel	PUR
Leitungsfarbe	schwarz
Aderquerschnitt	0,14 mm ²

Art.-Nr.: 68023107 – MLC520R14-750MG – Sicherheits-Lichtvorhang Empfänger

Anschluss 2	
Art der Verseilung	Paarverseilung (Twisted Pair)
Gewindegröße	M12
Typ	female
Werkstoff	Kunststoff
Polzahl	8 -polig
Kodierung	A-kodiert

Passende Sender

	Art.-Nr.	Bezeichnung	Artikel	Beschreibung
	68022107	MLC500T14-750MG	Sicherheits-Lichtvorhang Sender	Auflösung: 14 mm Schutzfeldhöhe: 750 mm Reichweite: 0 ... 6 m Anschluss: Leitung mit Rundstecker, M12, Kunststoff, 8 -polig, 330 mm, PUR

Artikelschlüssel

 Artikelbezeichnung: **MLCxyy-za-hhhhei-ooo**

MLC	Sicherheits-Lichtvorhang
x	Serie: 3: MLC 300 5: MLC 500
yy	Funktionsklassen: 00: Sender 01: Sender (AIDA) 02: Sender mit Testeingang 10: Empfänger Basic - automatischer Wiederanlauf 11: Empfänger Basic - automatischer Wiederanlauf (AIDA) 20: Empfänger Standard - EDM/RES wählbar 30: Empfänger Extended - Ausblendung/Muting
z	Geräteart: T: Sender R: Empfänger
a	Auflösung: 14: 14 mm 20: 20 mm 30: 30 mm 40: 40 mm 90: 90 mm
hhh	Schutzfeldhöhe: 150 ... 3000: von 150 mm bis 3000 mm
e	Host/Guest (optional): H: Host MG: Middle Guest G: Guest
i	Schnittstelle (optional): /A: AS-i
ooo	Option: /V: high Vibration-proof EX2: Explosionsschutz (Zonen 2 + 22) SPG: Smart Process Gating

Hinweis
Eine Liste mit allen verfügbaren Gerätetypen finden Sie auf der Webseite von Leuze electronic unter www.leuze.com .

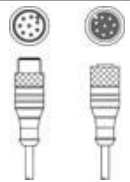
Hinweise

Bestimmungsgemäße Verwendung beachten!


- Das Produkt ist nur von befähigten Personen in Betrieb zu nehmen.
- Setzen Sie das Produkt nur entsprechend der bestimmungsgemäßen Verwendung ein.

Zubehör

Anschlusstechnik - Verbindungsleitungen

	Art.-Nr.	Bezeichnung	Artikel	Beschreibung
	429278	CB-M12-2000E-8TP	Verbindungsleitung	Anschluss 1: Rundstecker, M12, axial, female, A-kodiert, 8 - polig Anschluss 2: Rundstecker, M12, axial, male, A-kodiert, 8 - polig Geschirmt: Ja Leitungslänge: 2.000 mm Werkstoff Mantel: PUR

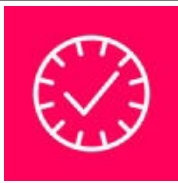
Befestigungstechnik - Befestigungswinkel

	Art.-Nr.	Bezeichnung	Artikel	Beschreibung
	429006	BT-2L-HG	Set Befestigungsteil	Befestigung, geräteseitig: schraubbar Werkstoff: Metall


Befestigungstechnik - Drehhalterungen

	Art.-Nr.	Bezeichnung	Artikel	Beschreibung
	429395	BT-2HF-G	Set Halterung	beinhaltet: 2 St. Drehhalterung BT-HF, 2 St. Zylinder zur Befestigung am Lichtvorhang Befestigung, anlagenseitig: Durchgangsbefestigung Befestigung, geräteseitig: klemmbar Art des Befestigungsteils: drehbar 360° Werkstoff: Metall, Kunststoff

Dienstleistungen

	Art.-Nr.	Bezeichnung	Artikel	Beschreibung
	S981050	CS40-I-140	Sicherheitsinspektion "Sicherheitslichtgitter"	Details: Überprüfung einer Sicherheits-Lichtgitter-Applikation nach aktuellen Normen und Richtlinien, Aufnahme der Geräte- und Maschinendaten in eine Datenbank, Erstellung eines Prüfprotokolls pro Applikation. Bedingungen: Stoppen der Maschine muss möglich sein, Unterstützung durch Mitarbeiter des Kunden und Zugänglichkeit zur Maschine für Leuze-Mitarbeiter muss gewährleistet sein. Einschränkungen: Kosten für Reise und Übernachtung separat und nach Aufwand.

Art.-Nr.: 68023107 – MLC520R14-750MG – Sicherheits-Lichtvorhang Empfänger

	Art.-Nr.	Bezeichnung	Artikel	Beschreibung
	S981046	CS40-S-140	Inbetriebnahme-Unterstützung	Details: Für Sicherheitsgeräte inkl. Nachlaufzeitmessung und Erstinspektion. Bedingungen: Geräte und Anschlussleitungen sind bereits montiert, Preis ohne Reise- und ggf. Übernachtungskosten. Einschränkungen: Max. 2 h., keine Ausführung von mechanischen (Montage-) und elektrischen (Verkabelungs-) Arbeiten, keine Veränderungen (Anbau, Verkabelung, Programmierung) an Fremd-Komponenten in der Umgebung.

Hinweis

Eine Liste mit allen verfügbaren Zubehörartikeln finden Sie auf der Webseite von Leuze electronic im Download-Tab der Artikeldetailseite.