

Edelstahlbetätiger IP69 (K), mit Vertikalbefestigung für extreme Umweltbedingungen wie minus 40 Grad mit erhöhtem Korrosionsschutz für Sicherheits-Positionsschalter mit Zuhaltung 3SE5312/3SE5322 und AS-i ,3SF13 sowie Sicherheits-Positionsschalter mit getrenntem Betätiger ohne Zuhaltung 3SE51/3SE52 und AS-i ,3SF11/3SF12



Abbildung ähnlich

Produkt-Bezeichnung	Betätiger
Allgemeine technische Daten	
Schockfestigkeit	
<ul style="list-style-type: none"> gemäß IEC 60068-2-27 	30g / 11 ms
Schwingfestigkeit	
<ul style="list-style-type: none"> gemäß IEC 60068-2-6 	0,35 mm / 5g
mechanische Lebensdauer (Schaltspiele)	
<ul style="list-style-type: none"> typisch 	1 000 000
Betriebsmittelkennzeichen	
<ul style="list-style-type: none"> gemäß DIN EN 61346-2 	T
<ul style="list-style-type: none"> gemäß DIN EN 81346-2 	T
Wirkprinzip	mechanisch
Antriebskopf	
Ausführung des Betätigungselements	Betätiger mit Vertikalbefestigung, Edelstahl
Umgebungsbedingungen	
Umgebungstemperatur	

- während Betrieb
- während Lagerung

-40 ... +85 °C

-40 ... +90 °C

Einbau/ Befestigung/ Abmessungen

Einbaulage

beliebig

Befestigungsart

Schraubbefestigung

Approbationen/Zertifikate

allgemeine Produktzulassung

Konformitätserklärung

sonstiges



CSA



UR



EG-Konf.

[Bestätigungen](#)

Weitere Informationen

Information- and Downloadcenter (Kataloge, Broschüren,...)

<http://www.siemens.de/industrial-controls/catalogs>

Industry Mall (Online-Bestellsystem)

<https://mall.industry.siemens.com/mall/de/de/Catalog/product?mlfb=3SE5000-0AW52>

CAX-Online-Generator

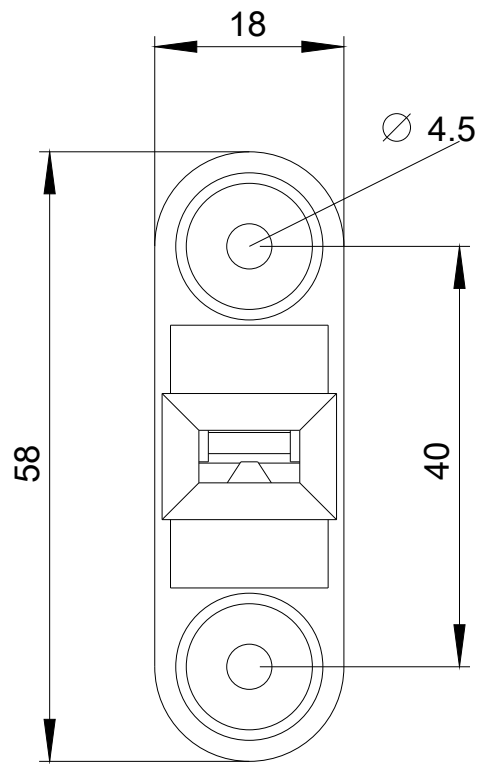
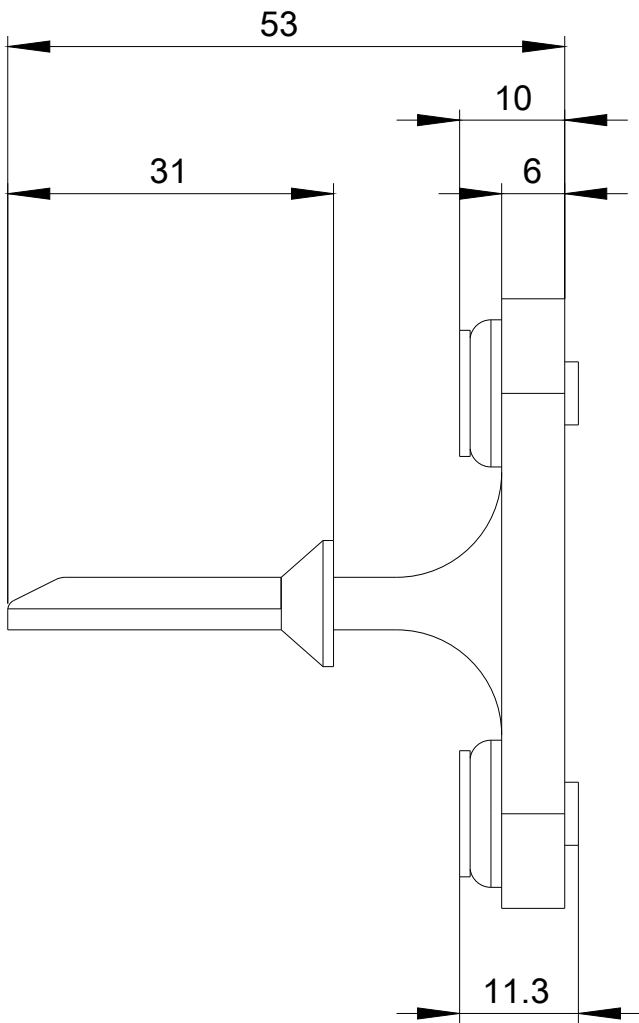
<http://support.automation.siemens.com/WW/CAXorder/default.aspx?lang=de&mlfb=3SE5000-0AW52>

Service&Support (Handbücher, Betriebsanleitungen, Zertifikate, Kennlinien, FAQs,...)

<https://support.industry.siemens.com/cs/ww/de/ps/3SE5000-0AW52>

Bilddatenbank (Produktfotos, 2D-Maßzeichnungen, 3D-Modelle, Geräteschaltpläne, EPLAN Makros, ...)

http://www.automation.siemens.com/bilddb/cax_de.aspx?mlfb=3SE5000-0AW52&lang=de



letzte Änderung:

13.09.2017