

## Elementy poziomujące nastawne z nakrętką zabezpieczającą

Opis artykułu/ilustracje produktu



### Opis

#### Materiał:

Wersja standardowa 1.7225,  
wersja ze stali nierdzewnej 1.4305.

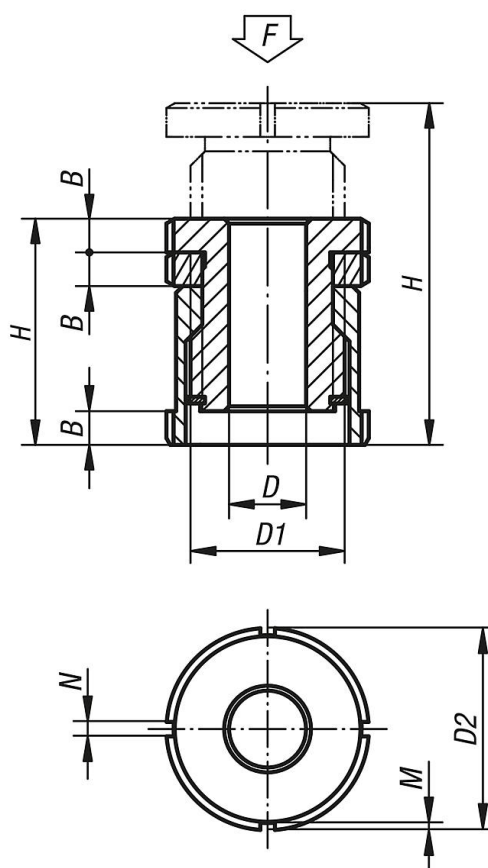
#### Wersja:

Wersja standardowa ocynkowana galwanicznie, pasywowana na niebiesko.  
Wersja ze stali nierdzewnej niepowlekana.

#### Wskazówka:

Elementy poziomujące nastawne znajdują zastosowanie w miejscach, gdzie montowane i poziomowane są silniki, agregaty, elementy napędowe i linie produkcyjne. Nakrętka zabezpieczająca służy przy tym do zabezpieczenia ustalonej wysokości. Inne zakresy na specjalne zamówienie.

### Rysunki



## Elementy poziomujące nastawne z nakrętką zabezpieczającą

### Przegląd artykułów

#### Elementy poziomujące nastawne z nakrętką zabezpieczającą

Nr Zamówienia	Materiał korpusu	D	dla śruby	D1	D2	H min.	H maks.	B	N	M	F kN
K0693.01004	stal po ulepszeniu cieplnym	4,5	M4	M15x1	25	33	43	5	4	2	40
K0693.01005	stal po ulepszeniu cieplnym	5,5	M5	M15x1	25	33	43	5	4	2	40
K0693.01006	stal po ulepszeniu cieplnym	6,6	M6	M15x1	25	33	43	5	4	2	40
K0693.01406	stal po ulepszeniu cieplnym	6,6	M6	M20x1	32	41	55	6	4	2	65
K0693.01408	stal po ulepszeniu cieplnym	9	M8	M20x1	32	41	55	6	4	2	65
K0693.01410	stal po ulepszeniu cieplnym	11	M10	M20x1	32	41	55	6	4	2	65
K0693.01810	stal po ulepszeniu cieplnym	11	M10	M30x1,5	45	49	67	7	5	2	120
K0693.01812	stal po ulepszeniu cieplnym	13,5	M12	M30x1,5	45	49	67	7	5	2	120
K0693.01816	stal po ulepszeniu cieplnym	17,5	M16	M30x1,5	45	49	67	7	5	2	120
K0693.02316	stal po ulepszeniu cieplnym	17,5	M16	M40x1,5	58	63	86	9	6	2,5	210
K0693.02320	stal po ulepszeniu cieplnym	22	M20	M40x1,5	58	63	86	9	6	2,5	210
K0693.02324	stal po ulepszeniu cieplnym	26	M24	M40x1,5	58	63	86	9	6	2,5	210
K0693.02920	stal po ulepszeniu cieplnym	22	M20	M50x1,5	70	77	106	11	6	2,5	330
K0693.02924	stal po ulepszeniu cieplnym	26	M24	M50x1,5	70	77	106	11	6	2,5	330
K0693.02930	stal po ulepszeniu cieplnym	33	M30	M50x1,5	70	77	106	11	6	2,5	330
K0693.010041	stal nierdzewna	4,5	M4	M15x1	25	33	43	5	4	2	27,1
K0693.010051	stal nierdzewna	5,5	M5	M15x1	25	33	43	5	4	2	27,1
K0693.010061	stal nierdzewna	6,6	M6	M15x1	25	33	43	5	4	2	27,1
K0693.014061	stal nierdzewna	6,6	M6	M20x1	32	41	55	6	4	2	43,4
K0693.014081	stal nierdzewna	9	M8	M20x1	32	41	55	6	4	2	43,4
K0693.014101	stal nierdzewna	11	M10	M20x1	32	41	55	6	4	2	43,4
K0693.018101	stal nierdzewna	11	M10	M30x1,5	45	49	67	7	5	2	84
K0693.018121	stal nierdzewna	13,5	M12	M30x1,5	45	49	67	7	5	2	84
K0693.018161	stal nierdzewna	17,5	M16	M30x1,5	45	49	67	7	5	2	84
K0693.023161	stal nierdzewna	17,5	M16	M40x1,5	58	63	86	9	6	2,5	148
K0693.023201	stal nierdzewna	22	M20	M40x1,5	58	63	86	9	6	2,5	148
K0693.023241	stal nierdzewna	26	M24	M40x1,5	58	63	86	9	6	2,5	148
K0693.029201	stal nierdzewna	22	M20	M50x1,5	70	77	106	11	6	2,5	225
K0693.029241	stal nierdzewna	26	M24	M50x1,5	70	77	106	11	6	2,5	225
K0693.029301	stal nierdzewna	33	M30	M50x1,5	70	77	106	11	6	2,5	225