



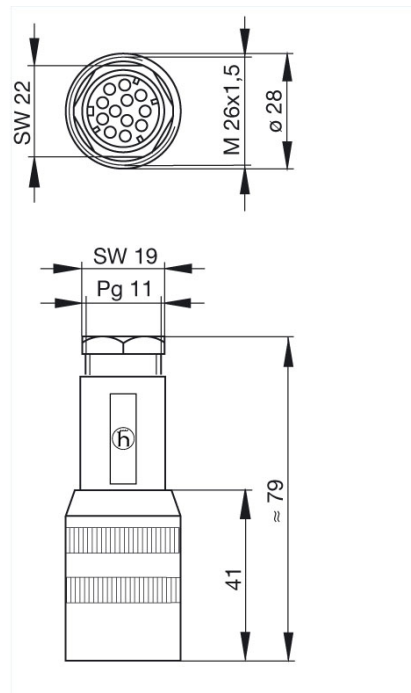
## N11R EF

Industrial Connectors:Rund-Steckverbindung NR-Serie:Leitungsdose, gerade

### Produktbeschreibung

Beschreibung	Leitungsdose, gerade, Leitungsabfangung mittels Klemmkäfig
Typ	N11R EF
Bestell-Nr.	932 630-106
Kontaktart	gefederte Buchse
Polzahl	11 + PE
Leitungsverschraubung	PG 11
Leitungsdurchmesser	8 mm bis 10 mm
Leitungsquerschnitt	max. 0,5 mm <sup>2</sup>
Norm	DIN 43 651
Gehäusefarbe	grau

### Zeichnung



### Technische Daten

Stiftdurchmesser	1,6 mm
Bemessungsspannung	60 V AC/DC
Bemessungsstrom	5 A
Durchgangswiderstand	<= 5 mOhm
Anschlußart	crimpen
Anschließbare Leitungen	0,14 mm <sup>2</sup> bis 0,5 mm <sup>2</sup>

### Werkstoff

Kontaktflächenmaterial	Ag
Kontaktträgermaterial	PET
Gehäusematerial	PET
<b>Umgebungsbedingungen</b>	
Schutzgrad (IEC 60529)	IP 65
Temperaturbereich	-40 °C bis +90 °C
<b>Verpackungseinheit</b>	
Verpackungseinheit	10 Stück
<b>Lieferumfang bzw. Zubehör</b>	
Lieferumfang	1 Leitungsdose, unmontiert im Polybeutel, mit Montageanleitung
Zubehör gesondert zu bestellen	steckbar mit / passend zu N11R AM, N11R AM 5, Kontakte: RBC 162/1