

## Federnde Seitendruckstücke

22140.0010



### Produktbeschreibung

Verwendung zum Positionieren und Andrücken wie z.B. beim Lackieren und Sandstrahlen.

#### Werkstoff

- Kugel**
- Rostfreier Stahl, gehärtet
- Körper**
- Automatenstahl, brüniert
- Feder**
- Rostfreier Stahl

#### Montage

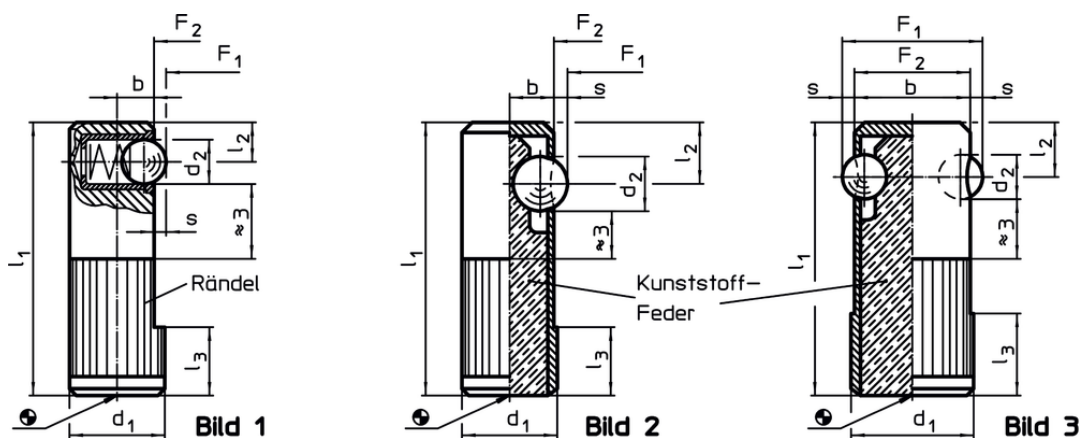
Einbaumaß  $l_3$  beachten.

#### Weiterführende Informationen

#### Hinweise

Sonderausführung auf Anfrage.

### Maßzeichnung

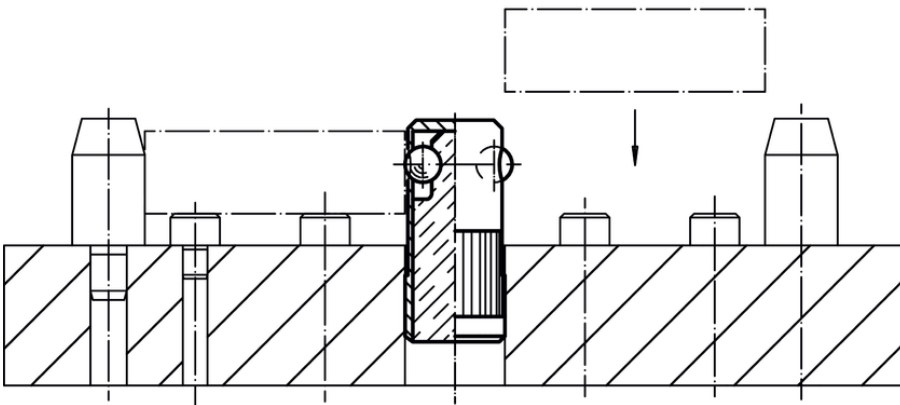
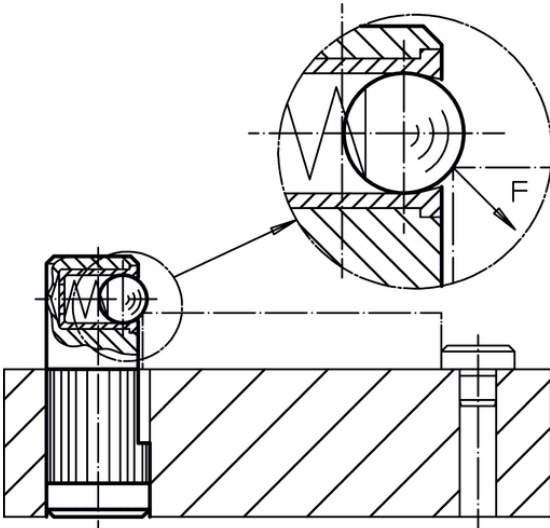


### Bestellinformationen

Abmessungen						Aufnahme- bohrung H8	Hub s	Federkraft <sup>1)</sup>		min.	max.	[g]	Art.-Nr.
$d_1$ +0,1	$d_2$	$l_1$	$l_2$	$l_3$	b			$F_1$ ~	$F_2$ ~				
[mm]						[mm]	[mm]	[N]		[°C]			
Kugel aus rostfreiem Stahl, Standard-Federkraft, einseitig – Bild 1													
10	4	30	4,2	7	4	10	1	4,5	9	-30	50	16	22140.0010

<sup>1)</sup> statistischer Mittelwert

## Anwendungsbeispiel



## Compliance

### RoHS-konform

Enthält Blei – Konform gemäß den Ausnahmen 6a / 6b / 6c.

### Enthält SVHC-Stoffe >0,1% w/w

Enthält Blei – SVHC Liste [REACH] Stand 14.06.2023.

### Enthält Proposition 65 Stoffe



Blei kann bei Exposition zu Krebs und Fortpflanzungsschäden führen. Nickel kann bei Exposition zu Krebs führen.  
<https://www.P65Warnings.ca.gov/>

### Frei von Konfliktmineralien

Dieses Produkt enthält keine als "Konfliktmineralien" bezeichneten Stoffe wie Tantal, Zinn, Gold oder Wolfram aus der demokratischen Republik Kongo oder angrenzender Länder.