

## Compacte bolvormige moeren / Conische onderleggingen • vorm gelijk DIN 6319

23050.0556



### Productbeschrijving

De compacte bolle en holle onderleggingen vormen een vast verbonden eenheid met de volgende voordelen / eigenschappen:

- bedrijfszeker,
- beveiligd tegen verlies,
- snelle, rationele montage,
- vereenvoudigd voorraadbeheer,
- zwenkbereik max. 4°.

### Materiaal

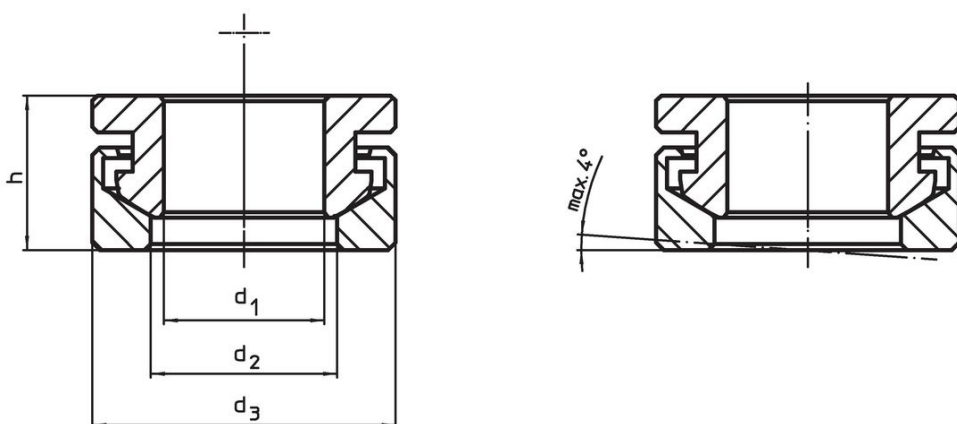
#### Holle onderlegging

- RVS 1.4305

#### Bolle onderlegging

- RVS 1.4305

### Tekening



### Bestelinformatie

d <sub>1</sub> H13	Afmetingen			voor pen d <sub>6</sub> [mm]	voor schroeven d <sub>6</sub> [mm]	Belastbaarheid bij statische belasting max. [kN]	Draaimoment schroefverbinding <sup>1)</sup> max. [Nm]	[g]	Artikelnr.
	d <sub>2</sub>	d <sub>3</sub>	h						
	[mm]								
6,4	7,4	13	7	6	M6	6	6	4	23050.0556

<sup>1)</sup> Aanhaalmoment voor schroeven met standaardschroefdraad. Houd rekening met de voorspanning, wrijvingscoëfficiënt  $\mu_{\text{total}} 0,14$ .

## Toepassingsvoorbeeld



## Voldoet

### Conform RoHS

Voldoet aan Richtlijn 2011/65/EU en richtlijn 2015/863

### Bevat geen SVHC stoffen

Bevat geen SVHC-stoffen met meer dan 0,1% w/w - SVHC-lijst per 14.06.2023.

### Bevat geen propositie 65 stoffen

Geen propositie 65 stoffen inbegrepen  
<https://www.P65Warnings.ca.gov/>

### Vrij van conflictmineralen

Dit product bevat geen stoffen die worden aangeduid als conflictmineralen" zoals tantaal, tin, goud of wolfram uit de Democratische Republiek Congo of aangrenzende landen."