

Rondelles • exécution de précision

23060.0110



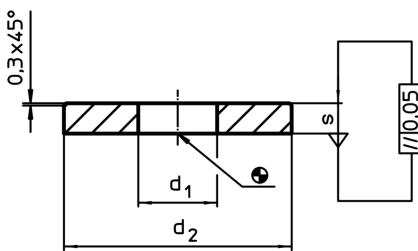
Description produit

Les rondelles de précision ont une tolérance de parallélisme de 0,05 mm.

Matières

- acier traité, bruni

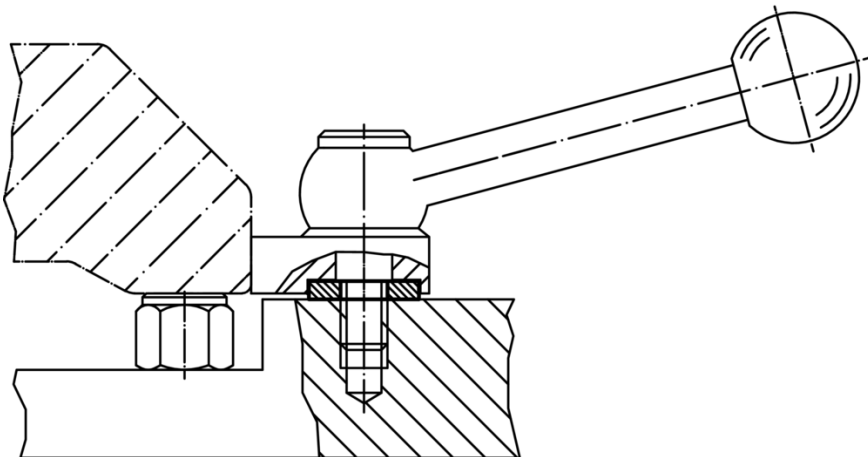
Plan



Informations détaillées

d ₁	Dimensions			Pour vis	Référence article
	[mm]	d ₂	s		
acier traité					
10,5		30	4	M10	19
					23060.0110

Exemple d'application



Conformité

Conforme à la directive RoHS

Conforme à la directive 2011/65/CE et à la directive 2015/863

Ne contient pas de substances SVHC

Pas de substances SVHC avec une teneur supérieure à 0,1% m/m – Liste SVHC [REACH] au 10.06.2022

Ne contient pas de substances de la Proposition 65

Aucune des substances de la Proposition 65 présente
<https://www.P65Warnings.ca.gov/>

Ne contient pas de minerais de la guerre

Ce produit ne contient pas de substances classées comme "minerais de la guerre" telles que le tantale, l'étain, l'or ou le wolfram provenant de République démocratique du Congo ou de pays frontaliers.