

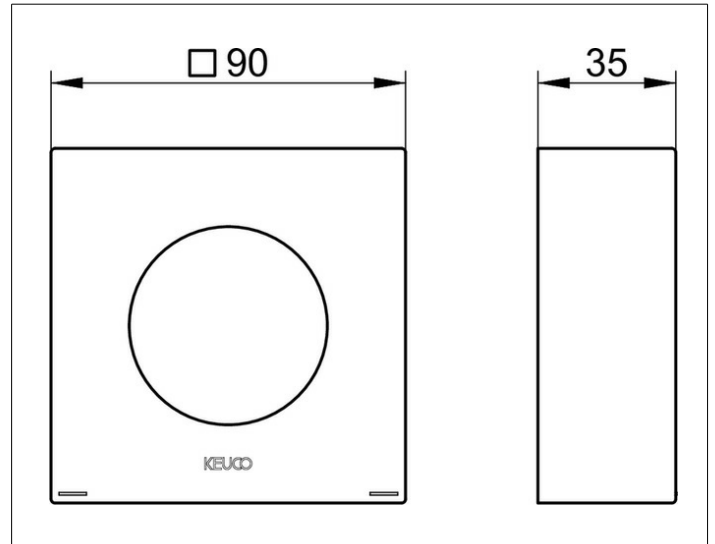
IXMO

59551010382 Verlängerungs-Rosette

PRODUKT



ZEICHNUNG



PRODUKTBESCHREIBUNG

eckig, aus Messing, mit Rot/Blau Markierung
zur Montage zwischen Fliesen und Fertigset
bei Einbau des Einhebelmischers in Wände mit
geringer Wandstärke, Einbautiefe 55 - 80 mm

OBERFLÄCHE

verchromt

ABMESSUNG

Höhe 25 mm