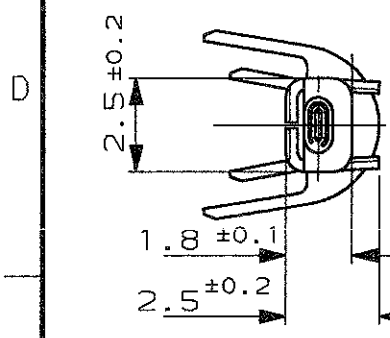
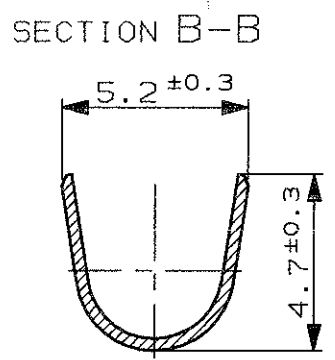
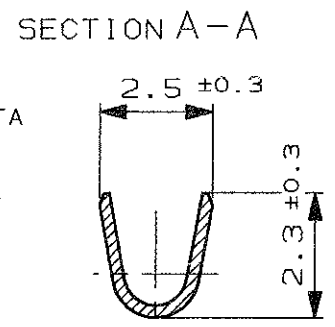
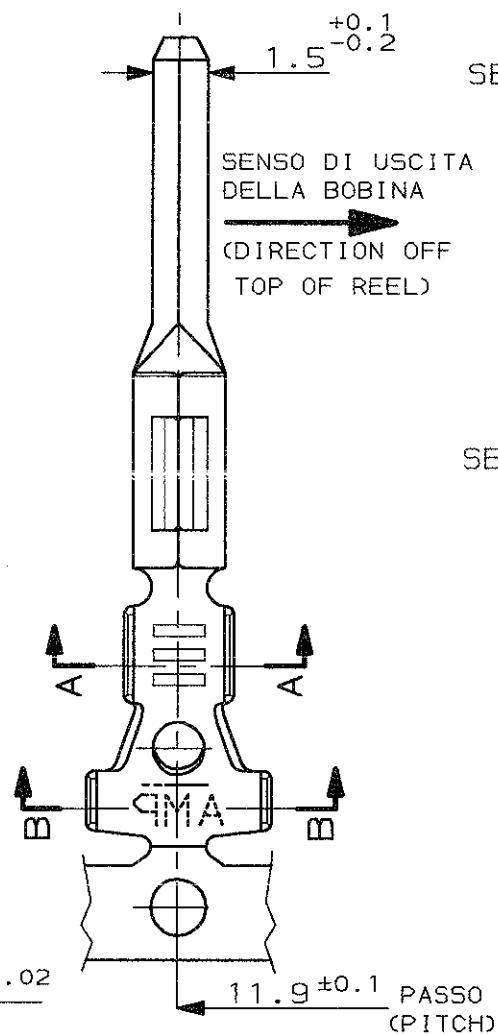
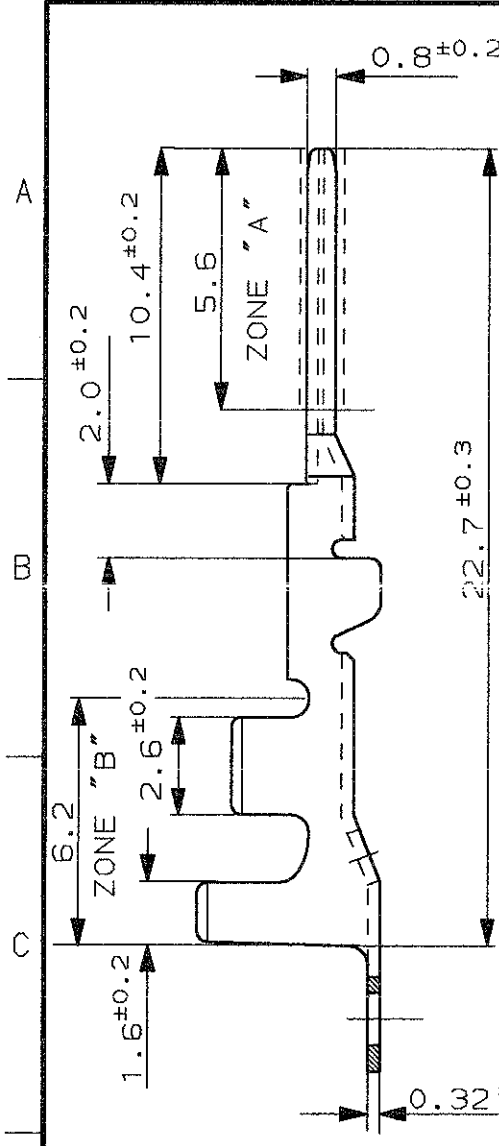


SCALA NON IMPEGNATIVA  
(DO NOT SCALE)  
DIMENSIONI IN mm  
(DIMENSIONS IN mm)

**METRIC**

PROIEZIONE EUROPEA  
(EUROPEAN PROJECTION)



- 2 ADATTO PER GOMMINO PASSACAVO AMP P/N 281934-4 (SUITABLE FOR SINGLE WIRE SEAL AMP P/N 281934-4)
- 1 DORATURA 0.8µm NELLA "ZONA A", STAGNATURA NELLA "ZONA B" E NICHELATURA SU TUTTO IL CONTATTO. (GOLD PLATED 0.8µm OVER "ZONE A", TIN PLATED OVER "ZONE B" AND NICKEL UNDERPLATING ALL OVER)

A	DORATO (GOLD PLTD)	1	OTTONE (BRASS)	282404-3
A	PRE STAGNATO (PRE-TIN)		OTTONE (BRASS)	282404-1
REV.	FINITURA / COLORE (FINISH / COLOUR)		MATERIALE (MATERIAL)	NUMERO (PART NUMBER)

CUSTOMER DWG. FOR REFERENCE ONLY      DISEGNO PER CLIENTE SOLO PER RIFERIMENTO

~~THIS DRAWING IS UNPUBLISHED~~      RELEASE FOR PUBLICATION      1990

© COPYRIGHT 1990 BY AMP INCORPORATED, HARRISBURG, PA. ALL INTERNATIONAL RIGHT RESERVED. AMP PRODUCTS MAY BE COVERED BY U.S. AND FOREIGN PATENT AND/OR PATENT PENDING

TOLLERANZE, SE NON DIVERSAMENTE SPECIFICATO (TOLERANCES, UNLESS OTHERWISE SPECIFIED):  
 DIAM. ISOLANTE (INS. DIA. RANGE)      RANGO FILO (WIRE RANGE)      SCALA (SCALE)  
 SEE NOTE 2      0.35-0.5mm<sup>2</sup>      5:1

ANGOLI (ANGLES) ± 2°  
**tyco Electronics**      AMP ITALIA S.p.A.  
 Corso F.lli Cervi, 15      COLLEGNO (TORINO)

A	ADDED GOLD PLATED VERSION P/N 282404-3 (WAS 01-51070-2) ET00-0095-03	M.G.	10/07/92
3	UP-DATED	C	11/92
2	UP-DATED	C	10/92
1	UP-DATED	C	JULY 92
REV.	REVISIONI (REVISION RECORD)	DIS.	DATA (DATE)

DIS. (DR.)      6-92      DESCRIZIONE (DESCRIPTION)  
 C. BERTINI  
 CONT. (CHK)      6-92  
 A. BRUNI

LOC.	SIZE	NUMERO (DWG NO)	REV.	FUOGLIO (SHEET)
I	A4	C-282404	A	1 DI 1

DISTRIBUZIONE (PRINT DIST.)