

Exzenterhebel mit Außengewinde

Artikelbeschreibung/Produktabbildungen



Beschreibung

Werkstoff:

Griffhebel aus Aluminiumguss EN AC-46200.

Druckscheibe aus Kunststoff PA 66 GF 35-X glasfaserverstärkt.

Achsbolzen Edelstahl 1.4305.

Stiftschraube und Scheibe Stahl, Festigkeitsklasse 5.8 oder Edelstahl 1.4305.

Ausführung:

Griffhebel pulverbeschichtet schwarz Feinstruktur oder rot RAL 3003 Feinstruktur.

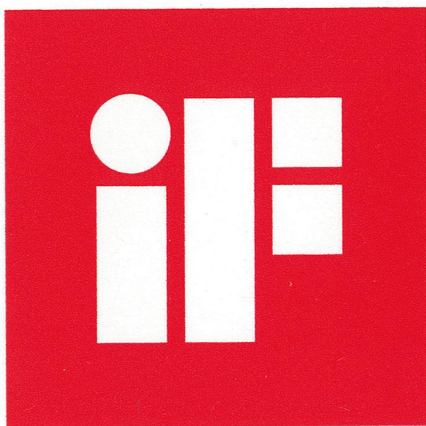
Druckscheibe schwarz.

Achsbolzen blank.

Stiftschraube und Scheibe Stahl blau passiviert oder Edelstahl blank.

Hinweis:

Kunststoffe haben die Eigenschaft, dass sie unter Last kriechen (Retardation).

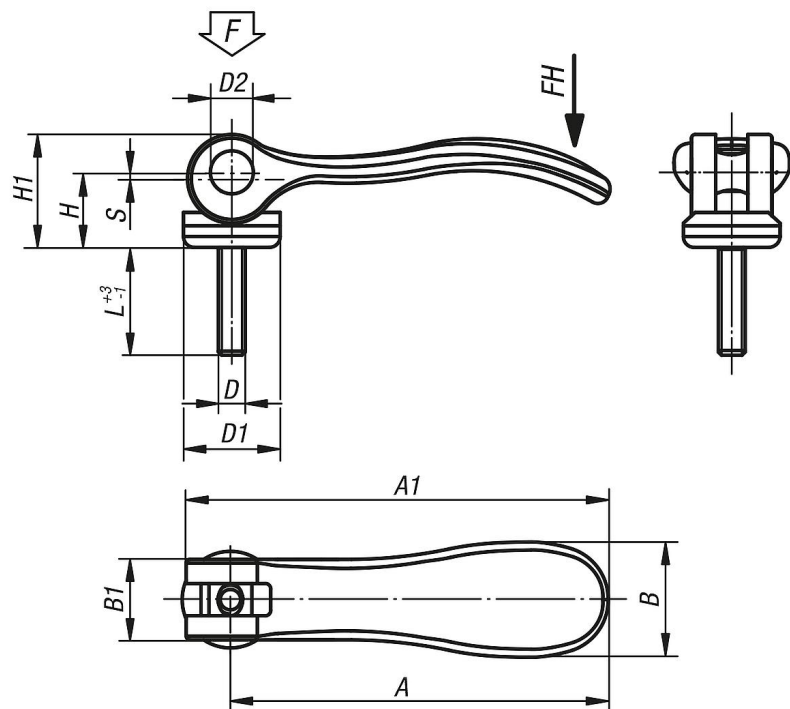


product
design
award



Exzenterhebel mit Außengewinde

Zeichnungen



Artikelübersicht

Bestellnummer	Material	Farbe	D	D1	D2	B	B1	H	H1	A	A1	Hub S	L	Spannkraft F kN	Handkraft FH N
K0005.9501103X10	Stahl	schwarz	M3	12	6	14,4	11,5	9	13	36,2	41,7	1	10	1,5	90
K0005.9501103X15	Stahl	schwarz	M3	12	6	14,4	11,5	9	13	36,2	41,7	1	15	1,5	90
K0005.9501103X30	Stahl	schwarz	M3	12	6	14,4	11,5	9	13	36,2	41,7	1	30	1,5	90
K0005.9501104X10	Stahl	schwarz	M4	12	6	14,4	11,5	9	13	36,2	41,7	1	10	1,5	90
K0005.9501104X15	Stahl	schwarz	M4	12	6	14,4	11,5	9	13	36,2	41,7	1	15	1,5	90
K0005.9501104X30	Stahl	schwarz	M4	12	6	14,4	11,5	9	13	36,2	41,7	1	30	1,5	90
K0005.0501104X15	Stahl	schwarz	M4	15,4	8	18	13	11,2	17	52,3	59,1	1	15	2,5	100
K0005.0501104X20	Stahl	schwarz	M4	15,4	8	18	13	11,2	17	52,3	59,1	1	20	2,5	100
K0005.0501104X30	Stahl	schwarz	M4	15,4	8	18	13	11,2	17	52,3	59,1	1	30	2,5	100
K0005.0501105X20	Stahl	schwarz	M5	15,4	8	18	13	11,2	17	52,3	59,1	1	20	2,5	100
K0005.0501105X30	Stahl	schwarz	M5	15,4	8	18	13	11,2	17	52,3	59,1	1	30	2,5	100
K0005.0501105X40	Stahl	schwarz	M5	15,4	8	18	13	11,2	17	52,3	59,1	1	40	2,5	100
K0005.0501105X50	Stahl	schwarz	M5	15,4	8	18	13	11,2	17	52,3	59,1	1	50	2,5	100
K0005.1501105X20	Stahl	schwarz	M5	18,1	9	21,5	15	14,5	22	70,4	79,2	1,2	20	4	120
K0005.1501105X30	Stahl	schwarz	M5	18,1	9	21,5	15	14,5	22	70,4	79,2	1,2	30	4	120
K0005.1501105X40	Stahl	schwarz	M5	18,1	9	21,5	15	14,5	22	70,4	79,2	1,2	40	4	120
K0005.1501105X50	Stahl	schwarz	M5	18,1	9	21,5	15	14,5	22	70,4	79,2	1,2	50	4	120
K0005.1501106X20	Stahl	schwarz	M6	18,1	9	21,5	15	14,5	22	70,4	79,2	1,2	20	4	120
K0005.1501106X30	Stahl	schwarz	M6	18,1	9	21,5	15	14,5	22	70,4	79,2	1,2	30	4	120
K0005.1501106X40	Stahl	schwarz	M6	18,1	9	21,5	15	14,5	22	70,4	79,2	1,2	40	4	120
K0005.1501106X50	Stahl	schwarz	M6	18,1	9	21,5	15	14,5	22	70,4	79,2	1,2	50	4	120
K0005.2501108X25	Stahl	schwarz	M8	27,1	11	33,3	24	18	28,5	96	108	1,5	25	8	350
K0005.2501108X30	Stahl	schwarz	M8	27,1	11	33,3	24	18	28,5	96	108	1,5	30	8	350
K0005.2501108X40	Stahl	schwarz	M8	27,1	11	33,3	24	18	28,5	96	108	1,5	40	8	350
K0005.2501108X50	Stahl	schwarz	M8	27,1	11	33,3	24	18	28,5	96	108	1,5	50	8	350
K0005.2501110X25	Stahl	schwarz	M10	27,1	11	33,3	24	18	28,5	96	108	1,5	25	8	350
K0005.2501110X30	Stahl	schwarz	M10	27,1	11	33,3	24	18	28,5	96	108	1,5	30	8	350
K0005.2501110X40	Stahl	schwarz	M10	27,1	11	33,3	24	18	28,5	96	108	1,5	40	8	350
K0005.2501110X50	Stahl	schwarz	M10	27,1	11	33,3	24	18	28,5	96	108	1,5	50	8	350
K0005.9511103X10	Edelstahl	schwarz	M3	12	6	14,4	11,5	9	13	36,2	41,7	1	10	1,5	90
K0005.9511103X15	Edelstahl	schwarz	M3	12	6	14,4	11,5	9	13	36,2	41,7	1	15	1,5	90

Exzenterhebel mit Außengewinde

Artikelübersicht

Bestellnummer	Material	Farbe	D	D1	D2	B	B1	H	H1	A	A1	Hub S	L	Spannkraft F kN	Handkraft FH N
K0005.9511103X30	Edelstahl	schwarz	M3	12	6	14,4	11,5	9	13	36,2	41,7	1	30	1,5	90
K0005.9511104X10	Edelstahl	schwarz	M4	12	6	14,4	11,5	9	13	36,2	41,7	1	10	1,5	90
K0005.9511104X15	Edelstahl	schwarz	M4	12	6	14,4	11,5	9	13	36,2	41,7	1	15	1,5	90
K0005.9511104X30	Edelstahl	schwarz	M4	12	6	14,4	11,5	9	13	36,2	41,7	1	30	1,5	90
K0005.0511104X15	Edelstahl	schwarz	M4	15,4	8	18	13	11,2	17	52,3	59,1	1	15	2,5	100
K0005.0511104X20	Edelstahl	schwarz	M4	15,4	8	18	13	11,2	17	52,3	59,1	1	20	2,5	100
K0005.0511104X30	Edelstahl	schwarz	M4	15,4	8	18	13	11,2	17	52,3	59,1	1	30	2,5	100
K0005.0511105X20	Edelstahl	schwarz	M5	15,4	8	18	13	11,2	17	52,3	59,1	1	20	2,5	100
K0005.0511105X30	Edelstahl	schwarz	M5	15,4	8	18	13	11,2	17	52,3	59,1	1	30	2,5	100
K0005.0511105X40	Edelstahl	schwarz	M5	15,4	8	18	13	11,2	17	52,3	59,1	1	40	2,5	100
K0005.0511105X50	Edelstahl	schwarz	M5	15,4	8	18	13	11,2	17	52,3	59,1	1	50	2,5	100
K0005.1511105X20	Edelstahl	schwarz	M5	18,1	9	21,5	15	14,5	22	70,4	79,2	1,2	20	4	120
K0005.1511105X30	Edelstahl	schwarz	M5	18,1	9	21,5	15	14,5	22	70,4	79,2	1,2	30	4	120
K0005.1511105X40	Edelstahl	schwarz	M5	18,1	9	21,5	15	14,5	22	70,4	79,2	1,2	40	4	120
K0005.1511105X50	Edelstahl	schwarz	M5	18,1	9	21,5	15	14,5	22	70,4	79,2	1,2	50	4	120
K0005.1511106X20	Edelstahl	schwarz	M6	18,1	9	21,5	15	14,5	22	70,4	79,2	1,2	20	4	120
K0005.1511106X30	Edelstahl	schwarz	M6	18,1	9	21,5	15	14,5	22	70,4	79,2	1,2	30	4	120
K0005.1511106X40	Edelstahl	schwarz	M6	18,1	9	21,5	15	14,5	22	70,4	79,2	1,2	40	4	120
K0005.1511106X50	Edelstahl	schwarz	M6	18,1	9	21,5	15	14,5	22	70,4	79,2	1,2	50	4	120
K0005.2511108X25	Edelstahl	schwarz	M8	27,1	11	33,3	24	18	28,5	96	108	1,5	25	8	350
K0005.2511108X30	Edelstahl	schwarz	M8	27,1	11	33,3	24	18	28,5	96	108	1,5	30	8	350
K0005.2511108X40	Edelstahl	schwarz	M8	27,1	11	33,3	24	18	28,5	96	108	1,5	40	8	350
K0005.2511108X50	Edelstahl	schwarz	M8	27,1	11	33,3	24	18	28,5	96	108	1,5	50	8	350
K0005.2511110X25	Edelstahl	schwarz	M10	27,1	11	33,3	24	18	28,5	96	108	1,5	25	8	350
K0005.2511110X30	Edelstahl	schwarz	M10	27,1	11	33,3	24	18	28,5	96	108	1,5	30	8	350
K0005.2511110X40	Edelstahl	schwarz	M10	27,1	11	33,3	24	18	28,5	96	108	1,5	40	8	350
K0005.2511110X50	Edelstahl	schwarz	M10	27,1	11	33,3	24	18	28,5	96	108	1,5	50	8	350
K0005.9501403X10	Stahl	rubinrot RAL 3003	M3	12	6	14,4	11,5	9	13	36,2	41,7	1	10	1,5	90
K0005.9501403X15	Stahl	rubinrot RAL 3003	M3	12	6	14,4	11,5	9	13	36,2	41,7	1	15	1,5	90
K0005.9501403X30	Stahl	rubinrot RAL 3003	M3	12	6	14,4	11,5	9	13	36,2	41,7	1	30	1,5	90
K0005.9501404X10	Stahl	rubinrot RAL 3003	M4	12	6	14,4	11,5	9	13	36,2	41,7	1	10	1,5	90
K0005.9501404X15	Stahl	rubinrot RAL 3003	M4	12	6	14,4	11,5	9	13	36,2	41,7	1	15	1,5	90
K0005.9501404X30	Stahl	rubinrot RAL 3003	M4	12	6	14,4	11,5	9	13	36,2	41,7	1	30	1,5	90
K0005.0501404X15	Stahl	rubinrot RAL 3003	M4	15,4	8	18	13	11,2	17	52,3	59,1	1	15	2,5	100
K0005.0501404X20	Stahl	rubinrot RAL 3003	M4	15,4	8	18	13	11,2	17	52,3	59,1	1	20	2,5	100
K0005.0501404X30	Stahl	rubinrot RAL 3003	M4	15,4	8	18	13	11,2	17	52,3	59,1	1	30	2,5	100
K0005.0501405X20	Stahl	rubinrot RAL 3003	M5	15,4	8	18	13	11,2	17	52,3	59,1	1	20	2,5	100
K0005.0501405X30	Stahl	rubinrot RAL 3003	M5	15,4	8	18	13	11,2	17	52,3	59,1	1	30	2,5	100
K0005.0501405X40	Stahl	rubinrot RAL 3003	M5	15,4	8	18	13	11,2	17	52,3	59,1	1	40	2,5	100
K0005.0501405X50	Stahl	rubinrot RAL 3003	M5	15,4	8	18	13	11,2	17	52,3	59,1	1	50	2,5	100
K0005.1501405X20	Stahl	rubinrot RAL 3003	M5	18,1	9	21,5	15	14,5	22	70,4	79,2	1,2	20	4	120
K0005.1501405X30	Stahl	rubinrot RAL 3003	M5	18,1	9	21,5	15	14,5	22	70,4	79,2	1,2	30	4	120
K0005.1501405X40	Stahl	rubinrot RAL 3003	M5	18,1	9	21,5	15	14,5	22	70,4	79,2	1,2	40	4	120
K0005.1501405X50	Stahl	rubinrot RAL 3003	M5	18,1	9	21,5	15	14,5	22	70,4	79,2	1,2	50	4	120
K0005.1501406X20	Stahl	rubinrot RAL 3003	M6	18,1	9	21,5	15	14,5	22	70,4	79,2	1,2	20	4	120
K0005.1501406X30	Stahl	rubinrot RAL 3003	M6	18,1	9	21,5	15	14,5	22	70,4	79,2	1,2	30	4	120
K0005.1501406X40	Stahl	rubinrot RAL 3003	M6	18,1	9	21,5	15	14,5	22	70,4	79,2	1,2	40	4	120
K0005.1501406X50	Stahl	rubinrot RAL 3003	M6	18,1	9	21,5	15	14,5	22	70,4	79,2	1,2	50	4	120
K0005.2501408X25	Stahl	rubinrot RAL 3003	M8	27,1	11	33,3	24	18	28,5	96	108	1,5	25	8	350
K0005.2501408X30	Stahl	rubinrot RAL 3003	M8	27,1	11	33,3	24	18	28,5	96	108	1,5	30	8	350
K0005.2501408X40	Stahl	rubinrot RAL 3003	M8	27,1	11	33,3	24	18	28,5	96	108	1,5	40	8	350
K0005.2501408X50	Stahl	rubinrot RAL 3003	M8	27,1	11	33,3	24	18	28,5	96	108	1,5	50	8	350
K0005.2501410X25	Stahl	rubinrot RAL 3003	M10	27,1	11	33,3	24	18	28,5	96	108	1,5	25	8	350
K0005.2501410X30	Stahl	rubinrot RAL 3003	M10	27,1	11	33,3	24	18	28,5	96	108	1,5	30	8	350
K0005.2501410X40	Stahl	rubinrot RAL 3003	M10	27,1	11	33,3	24	18	28,5	96	108	1,5	40	8	350
K0005.2501410X50	Stahl	rubinrot RAL 3003	M10	27,1	11	33,3	24	18	28,5	96	108	1,5	50	8	350
K0005.9511403X10	Edelstahl	rubinrot RAL 3003	M3	12	6	14,4	11,5	9	13	36,2	41,7	1	10	1,5	90
K0005.9511403X15	Edelstahl	rubinrot RAL 3003	M3	12	6	14,4	11,5	9	13	36,2	41,7	1	15	1,5	90
K0005.9511403X30	Edelstahl	rubinrot RAL 3003	M3	12	6	14,4	11,5	9	13	36,2	41,7	1	30	1,5	90
K0005.9511404X10	Edelstahl	rubinrot RAL 3003	M4	12	6	14,4	11,5	9	13	36,2	41,7	1	10	1,5	90
K0005.9511404X15	Edelstahl	rubinrot RAL 3003	M4	12	6	14,4	11,5	9	13	36,2	41,7	1	15	1,5	90

Exzenterhebel mit Außengewinde

Artikelübersicht

Bestellnummer	Material	Farbe	D	D1	D2	B	B1	H	H1	A	A1	Hub S	L	Spannkraft F kN	Handkraft FH N
K0005.9511404X30	Edelstahl	rubinrot RAL 3003	M4	12	6	14,4	11,5	9	13	36,2	41,7	1	30	1,5	90
K0005.0511404X15	Edelstahl	rubinrot RAL 3003	M4	15,4	8	18	13	11,2	17	52,3	59,1	1	15	2,5	100
K0005.0511404X20	Edelstahl	rubinrot RAL 3003	M4	15,4	8	18	13	11,2	17	52,3	59,1	1	20	2,5	100
K0005.0511404X30	Edelstahl	rubinrot RAL 3003	M4	15,4	8	18	13	11,2	17	52,3	59,1	1	30	2,5	100
K0005.0511405X20	Edelstahl	rubinrot RAL 3003	M5	15,4	8	18	13	11,2	17	52,3	59,1	1	20	2,5	100
K0005.0511405X30	Edelstahl	rubinrot RAL 3003	M5	15,4	8	18	13	11,2	17	52,3	59,1	1	30	2,5	100
K0005.0511405X40	Edelstahl	rubinrot RAL 3003	M5	15,4	8	18	13	11,2	17	52,3	59,1	1	40	2,5	100
K0005.0511405X50	Edelstahl	rubinrot RAL 3003	M5	15,4	8	18	13	11,2	17	52,3	59,1	1	50	2,5	100
K0005.1511405X20	Edelstahl	rubinrot RAL 3003	M5	18,1	9	21,5	15	14,5	22	70,4	79,2	1,2	20	4	120
K0005.1511405X30	Edelstahl	rubinrot RAL 3003	M5	18,1	9	21,5	15	14,5	22	70,4	79,2	1,2	30	4	120
K0005.1511405X40	Edelstahl	rubinrot RAL 3003	M5	18,1	9	21,5	15	14,5	22	70,4	79,2	1,2	40	4	120
K0005.1511405X50	Edelstahl	rubinrot RAL 3003	M5	18,1	9	21,5	15	14,5	22	70,4	79,2	1,2	50	4	120
K0005.1511406X20	Edelstahl	rubinrot RAL 3003	M6	18,1	9	21,5	15	14,5	22	70,4	79,2	1,2	20	4	120
K0005.1511406X30	Edelstahl	rubinrot RAL 3003	M6	18,1	9	21,5	15	14,5	22	70,4	79,2	1,2	30	4	120
K0005.1511406X40	Edelstahl	rubinrot RAL 3003	M6	18,1	9	21,5	15	14,5	22	70,4	79,2	1,2	40	4	120
K0005.1511406X50	Edelstahl	rubinrot RAL 3003	M6	18,1	9	21,5	15	14,5	22	70,4	79,2	1,2	50	4	120
K0005.2511408X25	Edelstahl	rubinrot RAL 3003	M8	27,1	11	33,3	24	18	28,5	96	108	1,5	25	8	350
K0005.2511408X30	Edelstahl	rubinrot RAL 3003	M8	27,1	11	33,3	24	18	28,5	96	108	1,5	30	8	350
K0005.2511408X40	Edelstahl	rubinrot RAL 3003	M8	27,1	11	33,3	24	18	28,5	96	108	1,5	40	8	350
K0005.2511408X50	Edelstahl	rubinrot RAL 3003	M8	27,1	11	33,3	24	18	28,5	96	108	1,5	50	8	350
K0005.2511410X25	Edelstahl	rubinrot RAL 3003	M10	27,1	11	33,3	24	18	28,5	96	108	1,5	25	8	350
K0005.2511410X30	Edelstahl	rubinrot RAL 3003	M10	27,1	11	33,3	24	18	28,5	96	108	1,5	30	8	350
K0005.2511410X40	Edelstahl	rubinrot RAL 3003	M10	27,1	11	33,3	24	18	28,5	96	108	1,5	40	8	350
K0005.2511410X50	Edelstahl	rubinrot RAL 3003	M10	27,1	11	33,3	24	18	28,5	96	108	1,5	50	8	350