

Kugeldruckschrauben mit Kopf Form BV, abgeflachte Kugel mit Verdrehsicherung

Artikelbeschreibung/Produktabbildungen



Beschreibung

Werkstoff:

Schraube Vergütungsstahl.

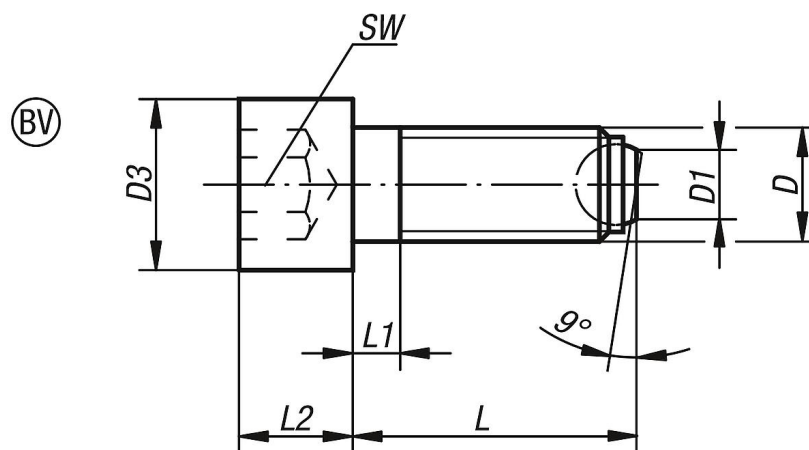
Kugel Wälzlagerstahl.

Ausführung:

Schraube Festigkeitsklasse mindestens 10.9, schwarz.

Kugel gehärtet, blank.

Zeichnungen



Artikelübersicht

Bestellnummer	Form	D	D1	D3	L	L1	L2	Kugel-Ø	SW	Belastbarkeit max. kN (nur bei statischer Belastung)
K0380.40620	BV	M6	3,2	10	20	3	6	4	5	6
K0380.40630	BV	M6	3,2	10	30	3	6	4	5	6
K0380.40640	BV	M6	3,2	10	40	16	6	4	5	6
K0380.40820	BV	M8	4,5	13	20	3,5	8	5,5	6	9
K0380.40835	BV	M8	4,5	13	35	3,5	8	5,5	6	9
K0380.40850	BV	M8	4,5	13	50	22	8	5,5	6	9
K0380.41025	BV	M10	6	16	25	4,5	10	7	8	12
K0380.41040	BV	M10	6	16	40	4,5	10	7	8	12
K0380.41060	BV	M10	6	16	60	28	10	7	8	12

Kugeldruckschrauben mit Kopf Form BV, abgeflachte Kugel mit Verdrehsicherung

Artikelübersicht

Bestellnummer	Form	D	D1	D3	L	L1	L2	Kugel-Ø	SW	Belastbarkeit max. kN (nur bei statischer Belastung)
K0380.41230	BV	M12	7,2	18	30	5	12	8,5	10	18
K0380.41250	BV	M12	7,2	18	50	5	12	8,5	10	18
K0380.41280	BV	M12	7,2	18	80	44	12	8,5	10	18
K0380.41640	BV	M16	10,7	24	40	6	16	12	14	36
K0380.41660	BV	M16	10,7	24	60	6	16	12	14	36
K0380.41680	BV	M16	10,7	24	80	36	16	12	14	36
K0380.42050	BV	M20	13,5	30	50	7,5	20	15	17	60
K0380.42460	BV	M24	15,8	36	60	9	24	18	19	80
K0380.42080	BV	M20	13,5	30	80	28	20	15	17	60
K0380.42490	BV	M24	15,8	36	90	30	24	18	19	80
K0380.420100	BV	M20	13,5	30	100	48	20	15	17	60
K0380.424120	BV	M24	15,8	36	120	60	24	18	19	80