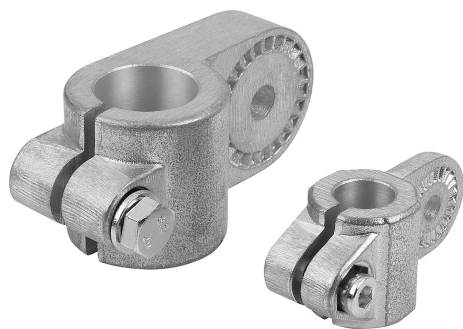


# Rohrverbinder Gelenkstück Aluminium, mit Innenverzahnung

## Artikelbeschreibung/Produktabbildungen



### Beschreibung

#### Werkstoff:

Aluminiumguss.  
Klemmschraube mit Mutter, Stahl.

#### Ausführung:

gleitgeschliffen.  
Klemmschraube mit Mutter verzinkt.

#### Hinweis:

Rohrverbinder Gelenkstücke mit Innenverzahnung können mit Rohrverbinder Gelenkstücke mit Außenverzahnung (K0485) zu einem Gelenkstück zusammengefügt werden.

Max. Drehmoment zum Anziehen der Klemmschrauben:

M6: 10 Nm.

M8: 25 Nm.

M10: 50 Nm.

#### Auf Anfrage:

Klemmhebel zur Befestigung.

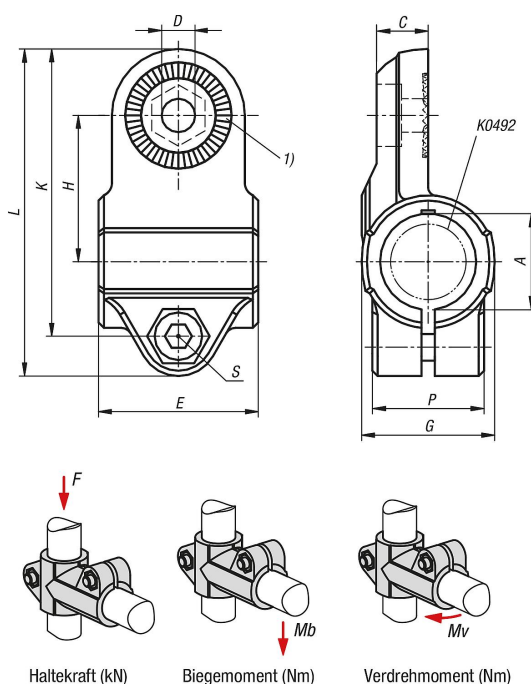
#### Zubehör:

- Sechskantmutter DIN 985
- Sechskantschrauben DIN 933
- Zylinderschrauben DIN 6912

#### Zeichnungshinweis:

1) 15° Verzahnung

## Zeichnungen



## Rohrverbinder Gelenkstück Aluminium, mit Innenverzahnung

### Artikelübersicht

#### Rohrverbinder Gelenkstück Aluminium, mit Innenverzahnung

Bestellnummer	A	C	D	E	G	H	K	L	P	S	F kN	Mb (Nm)	Mv (Nm)
K0486.512	12,1	10,5	7,5	30	26	27	56	64,5	21	M6	2,7	38	15
K0486.514	14,1	10,5	7,5	30	26	27	56	64,5	21	M6	2,7	38	15
K0486.516	16,1	10,5	7,5	30	26	27	56	64,5	21	M6	2,7	38	15
K0486.518	18,1	10,5	7,5	30	26	27	56	64,5	21	M6	2,7	38	15
K0486.520	20	16	9	40	40	43	85	93	33	M8	6	133	85
K0486.525	25,1	16	9	40	40	43	85	93	33	M8	6	133	85
K0486.530	30,1	16	9	40	40	43	85	93	33	M8	6	133	85
K0486.540	40,2	22	11	56	56	60	116	128	48	M10	5,8	264	138