

Klemmhebel Zink mit Außengewinde und Spannkraftverstärker

Artikelbeschreibung/Produktabbildungen



Beschreibung

Produktbeschreibung:

Bei Klemmhebeln mit integriertem Spannkraftverstärker kann die Spannkraft im Vergleich zu den Standard-Klemmhebeln um bis zu 75% erhöht werden.

Des Weiteren kann dieses Produkt auch für Personen mit eingeschränkter Handkraft verwendet werden (z.B. im Reha-Bereich), um mit geringerem Kraftaufwand vergleichbare Spannkräfte zu erzielen. Zum Lösen der gespannten Klemmhebel ist ebenfalls eine geringere Handkraft notwendig.

Die Spannkrafterhöhung wird durch das eingebaute Axial-Nadellager erzielt, welches beim Spannen eine sehr geringe Flächenreibung an der feststehenden Anlagefläche erzeugt. Die gehärteten Anlagescheiben sind für hohe Spannkräfte ausgelegt und das Lager garantiert mit seiner hohen Tragzahl eine lange Lebensdauer.

Durch die große, feststehende Auflagefläche wird das gespannte Bauteil dauerhaft geschont. Eine Unterlegscheibe ist dadurch nicht mehr erforderlich.

Aufgrund des modularen Aufbaus sind viele Sonderausführungen lieferbar.

Werkstoff:

Griffhebel aus Zinkdruckguss nach DIN EN 12844.
Stahlteile Festigkeitsklasse 5.8.

Ausführung:

Griffhebel kunststoffbeschichtet oder hochglanzverchromt.
Stahlteile brüniert.
Axial-Nadellager mit gehärteten und geschliffenen Anlagescheiben.

Hinweis:

Es werden serienmäßig geliefert:
schwarz seidenmatt, orange RAL 2004, rubinrot RAL 3003, silber metallic, hochglanzverchromt.

Betätigungsweise:

Der Griffhebel ist im unbetätigten Zustand mittels Zahnkranz am Gewindeinsatz eingerastet. Durch Anheben des Griffhebels kann dieser in der Position umgesetzt und per Federkraft wieder im Zahnkranz eingerastet werden.

Anwendung:

Maschinen-, Geräte- und Anlagenbau, Reha-Bereich.

Vorteile:

Deutliche Erhöhung der Spannkräfte bei gleichem Anziehmoment.
Hochwertiges Axial-Nadellager mit hoher Tragzahl und langer Lebensdauer.
Feststehende Auflagefläche schont das Bauteil.

Auf Anfrage:

Weitere Farben und Gewindelängen.

Zeichnungshinweis:

1) Kegelkuppe DIN 78

Klemmhebel Zink mit Außengewinde und Spannkraftverstärker

Artikelbeschreibung/Produktabbildungen



Klemmhebel Zink mit Außengewinde und Spannkraftverstärker

Artikelbeschreibung/Produktabbildungen

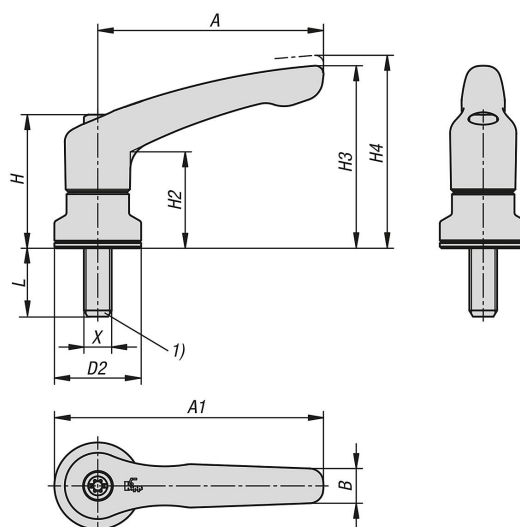


Ausrasten
durch Anheben



Klemmhebel Zink mit Außengewinde und Spannkraftverstärker

Zeichnungen



Artikelübersicht

Klemmhebel Zink mit Außengewinde und Spannkraftverstärker

Bestellnummer	Farbe Grundkörper	Oberfläche Grundkörper	X	D2	H	H2	H3	H4	A	A1	B	L
K1599.2081X10	schwarz seidenmatt	kunststoffbeschichtet	M8	25	38,5	27,7	52,6	55,6	65	77,5	10	10
K1599.2081X20	schwarz seidenmatt	kunststoffbeschichtet	M8	25	38,5	27,7	52,6	55,6	65	77,5	10	20
K1599.2081X30	schwarz seidenmatt	kunststoffbeschichtet	M8	25	38,5	27,7	52,6	55,6	65	77,5	10	30
K1599.2081X40	schwarz seidenmatt	kunststoffbeschichtet	M8	25	38,5	27,7	52,6	55,6	65	77,5	10	40
K1599.3101X15	schwarz seidenmatt	kunststoffbeschichtet	M10	30	47	33,9	64,6	68,6	80	95	11,2	15
K1599.3101X30	schwarz seidenmatt	kunststoffbeschichtet	M10	30	47	33,9	64,6	68,6	80	95	11,2	30
K1599.3101X40	schwarz seidenmatt	kunststoffbeschichtet	M10	30	47	33,9	64,6	68,6	80	95	11,2	40
K1599.3101X50	schwarz seidenmatt	kunststoffbeschichtet	M10	30	47	33,9	64,6	68,6	80	95	11,2	50
K1599.4101X20	schwarz seidenmatt	kunststoffbeschichtet	M10	30	53,1	37,2	72,8	77,3	95	110	13,2	20
K1599.4101X30	schwarz seidenmatt	kunststoffbeschichtet	M10	30	53,1	37,2	72,8	77,3	95	110	13,2	30
K1599.4101X40	schwarz seidenmatt	kunststoffbeschichtet	M10	30	53,1	37,2	72,8	77,3	95	110	13,2	40
K1599.4101X50	schwarz seidenmatt	kunststoffbeschichtet	M10	30	53,1	37,2	72,8	77,3	95	110	13,2	50
K1599.5121X20	schwarz seidenmatt	kunststoffbeschichtet	M12	35	59,1	41,9	83	87,5	110	127,5	15,4	20
K1599.5121X30	schwarz seidenmatt	kunststoffbeschichtet	M12	35	59,1	41,9	83	87,5	110	127,5	15,4	30
K1599.5121X40	schwarz seidenmatt	kunststoffbeschichtet	M12	35	59,1	41,9	83	87,5	110	127,5	15,4	40
K1599.5121X50	schwarz seidenmatt	kunststoffbeschichtet	M12	35	59,1	41,9	83	87,5	110	127,5	15,4	50
K1599.2082X10	reinorange RAL 2004	kunststoffbeschichtet	M8	25	38,5	27,7	52,6	55,6	65	77,5	10	10
K1599.2082X20	reinorange RAL 2004	kunststoffbeschichtet	M8	25	38,5	27,7	52,6	55,6	65	77,5	10	20
K1599.2082X30	reinorange RAL 2004	kunststoffbeschichtet	M8	25	38,5	27,7	52,6	55,6	65	77,5	10	30
K1599.2082X40	reinorange RAL 2004	kunststoffbeschichtet	M8	25	38,5	27,7	52,6	55,6	65	77,5	10	40
K1599.3102X15	reinorange RAL 2004	kunststoffbeschichtet	M10	30	47	33,9	64,6	68,6	80	95	11,2	15
K1599.3102X30	reinorange RAL 2004	kunststoffbeschichtet	M10	30	47	33,9	64,6	68,6	80	95	11,2	30
K1599.3102X40	reinorange RAL 2004	kunststoffbeschichtet	M10	30	47	33,9	64,6	68,6	80	95	11,2	40
K1599.3102X50	reinorange RAL 2004	kunststoffbeschichtet	M10	30	47	33,9	64,6	68,6	80	95	11,2	50
K1599.4102X20	reinorange RAL 2004	kunststoffbeschichtet	M10	30	53,1	37,2	72,8	77,3	95	110	13,2	20
K1599.4102X30	reinorange RAL 2004	kunststoffbeschichtet	M10	30	53,1	37,2	72,8	77,3	95	110	13,2	30
K1599.4102X40	reinorange RAL 2004	kunststoffbeschichtet	M10	30	53,1	37,2	72,8	77,3	95	110	13,2	40
K1599.4102X50	reinorange RAL 2004	kunststoffbeschichtet	M10	30	53,1	37,2	72,8	77,3	95	110	13,2	50
K1599.5122X20	reinorange RAL 2004	kunststoffbeschichtet	M12	35	59,1	41,9	83	87,5	110	127,5	15,4	20
K1599.5122X30	reinorange RAL 2004	kunststoffbeschichtet	M12	35	59,1	41,9	83	87,5	110	127,5	15,4	30
K1599.5122X40	reinorange RAL 2004	kunststoffbeschichtet	M12	35	59,1	41,9	83	87,5	110	127,5	15,4	40
K1599.5122X50	reinorange RAL 2004	kunststoffbeschichtet	M12	35	59,1	41,9	83	87,5	110	127,5	15,4	50
K1599.20827X10	rubinrot RAL 3003	kunststoffbeschichtet	M8	25	38,5	27,7	52,6	55,6	65	77,5	10	10
K1599.20827X20	rubinrot RAL 3003	kunststoffbeschichtet	M8	25	38,5	27,7	52,6	55,6	65	77,5	10	20
K1599.20827X30	rubinrot RAL 3003	kunststoffbeschichtet	M8	25	38,5	27,7	52,6	55,6	65	77,5	10	30
K1599.20827X40	rubinrot RAL 3003	kunststoffbeschichtet	M8	25	38,5	27,7	52,6	55,6	65	77,5	10	40

Klemmhebel Zink mit Außengewinde und Spannkraftverstärker

Artikelübersicht

Bestellnummer	Farbe Grundkörper	Oberfläche Grundkörper	X	D2	H	H2	H3	H4	A	A1	B	L
K1599.31027X15	rubinrot RAL 3003	kunststoffbeschichtet	M10	30	47	33,9	64,6	68,6	80	95	11,2	15
K1599.31027X30	rubinrot RAL 3003	kunststoffbeschichtet	M10	30	47	33,9	64,6	68,6	80	95	11,2	30
K1599.31027X40	rubinrot RAL 3003	kunststoffbeschichtet	M10	30	47	33,9	64,6	68,6	80	95	11,2	40
K1599.31027X50	rubinrot RAL 3003	kunststoffbeschichtet	M10	30	47	33,9	64,6	68,6	80	95	11,2	50
K1599.41027X20	rubinrot RAL 3003	kunststoffbeschichtet	M10	30	53,1	37,2	72,8	77,3	95	110	13,2	20
K1599.41027X30	rubinrot RAL 3003	kunststoffbeschichtet	M10	30	53,1	37,2	72,8	77,3	95	110	13,2	30
K1599.41027X40	rubinrot RAL 3003	kunststoffbeschichtet	M10	30	53,1	37,2	72,8	77,3	95	110	13,2	40
K1599.41027X50	rubinrot RAL 3003	kunststoffbeschichtet	M10	30	53,1	37,2	72,8	77,3	95	110	13,2	50
K1599.51227X20	rubinrot RAL 3003	kunststoffbeschichtet	M12	35	59,1	41,9	83	87,5	110	127,5	15,4	20
K1599.51227X30	rubinrot RAL 3003	kunststoffbeschichtet	M12	35	59,1	41,9	83	87,5	110	127,5	15,4	30
K1599.51227X40	rubinrot RAL 3003	kunststoffbeschichtet	M12	35	59,1	41,9	83	87,5	110	127,5	15,4	40
K1599.51227X50	rubinrot RAL 3003	kunststoffbeschichtet	M12	35	59,1	41,9	83	87,5	110	127,5	15,4	50
K1599.2083X10	silber-metallic	kunststoffbeschichtet	M8	25	38,5	27,7	52,6	55,6	65	77,5	10	10
K1599.2083X20	silber-metallic	kunststoffbeschichtet	M8	25	38,5	27,7	52,6	55,6	65	77,5	10	20
K1599.2083X30	silber-metallic	kunststoffbeschichtet	M8	25	38,5	27,7	52,6	55,6	65	77,5	10	30
K1599.2083X40	silber-metallic	kunststoffbeschichtet	M8	25	38,5	27,7	52,6	55,6	65	77,5	10	40
K1599.3103X15	silber-metallic	kunststoffbeschichtet	M10	30	47	33,9	64,6	68,6	80	95	11,2	15
K1599.3103X30	silber-metallic	kunststoffbeschichtet	M10	30	47	33,9	64,6	68,6	80	95	11,2	30
K1599.3103X40	silber-metallic	kunststoffbeschichtet	M10	30	47	33,9	64,6	68,6	80	95	11,2	40
K1599.3103X50	silber-metallic	kunststoffbeschichtet	M10	30	47	33,9	64,6	68,6	80	95	11,2	50
K1599.4103X20	silber-metallic	kunststoffbeschichtet	M10	30	53,1	37,2	72,8	77,3	95	110	13,2	20
K1599.4103X30	silber-metallic	kunststoffbeschichtet	M10	30	53,1	37,2	72,8	77,3	95	110	13,2	30
K1599.4103X40	silber-metallic	kunststoffbeschichtet	M10	30	53,1	37,2	72,8	77,3	95	110	13,2	40
K1599.4103X50	silber-metallic	kunststoffbeschichtet	M10	30	53,1	37,2	72,8	77,3	95	110	13,2	50
K1599.5123X20	silber-metallic	kunststoffbeschichtet	M12	35	59,1	41,9	83	87,5	110	127,5	15,4	20
K1599.5123X30	silber-metallic	kunststoffbeschichtet	M12	35	59,1	41,9	83	87,5	110	127,5	15,4	30
K1599.5123X40	silber-metallic	kunststoffbeschichtet	M12	35	59,1	41,9	83	87,5	110	127,5	15,4	40
K1599.5123X50	silber-metallic	kunststoffbeschichtet	M12	35	59,1	41,9	83	87,5	110	127,5	15,4	50
K1599.2086X10	silber	hochglanzverchromt	M8	25	38,5	27,7	52,6	55,6	65	77,5	10	10
K1599.2086X20	silber	hochglanzverchromt	M8	25	38,5	27,7	52,6	55,6	65	77,5	10	20
K1599.2086X30	silber	hochglanzverchromt	M8	25	38,5	27,7	52,6	55,6	65	77,5	10	30
K1599.2086X40	silber	hochglanzverchromt	M8	25	38,5	27,7	52,6	55,6	65	77,5	10	40
K1599.3106X15	silber	hochglanzverchromt	M10	30	47	33,9	64,6	68,6	80	95	11,2	15
K1599.3106X30	silber	hochglanzverchromt	M10	30	47	33,9	64,6	68,6	80	95	11,2	30
K1599.3106X40	silber	hochglanzverchromt	M10	30	47	33,9	64,6	68,6	80	95	11,2	40
K1599.3106X50	silber	hochglanzverchromt	M10	30	47	33,9	64,6	68,6	80	95	11,2	50
K1599.4106X20	silber	hochglanzverchromt	M10	30	53,1	37,2	72,8	77,3	95	110	13,2	20
K1599.4106X30	silber	hochglanzverchromt	M10	30	53,1	37,2	72,8	77,3	95	110	13,2	30
K1599.4106X40	silber	hochglanzverchromt	M10	30	53,1	37,2	72,8	77,3	95	110	13,2	40
K1599.4106X50	silber	hochglanzverchromt	M10	30	53,1	37,2	72,8	77,3	95	110	13,2	50
K1599.5126X20	silber	hochglanzverchromt	M12	35	59,1	41,9	83	87,5	110	127,5	15,4	20
K1599.5126X30	silber	hochglanzverchromt	M12	35	59,1	41,9	83	87,5	110	127,5	15,4	30
K1599.5126X40	silber	hochglanzverchromt	M12	35	59,1	41,9	83	87,5	110	127,5	15,4	40
K1599.5126X50	silber	hochglanzverchromt	M12	35	59,1	41,9	83	87,5	110	127,5	15,4	50