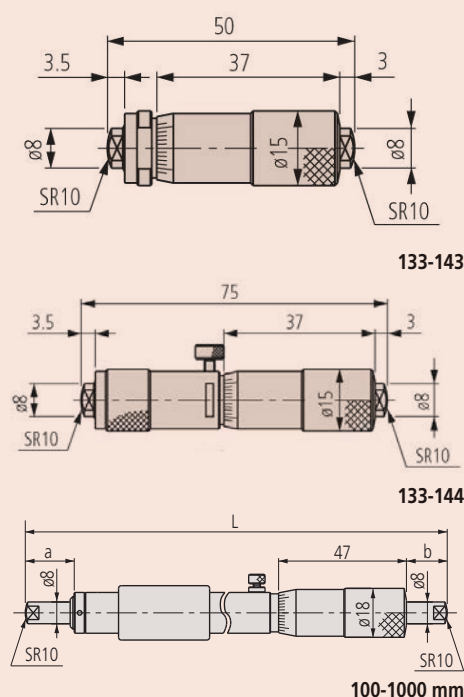
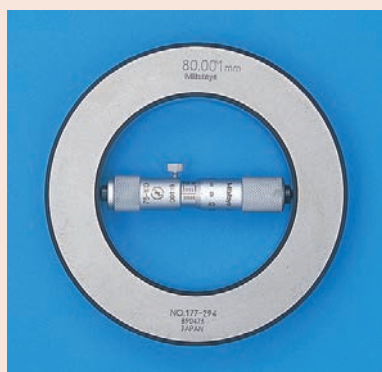


Analóg kétponton mérő mikrométerek

Specifikáció

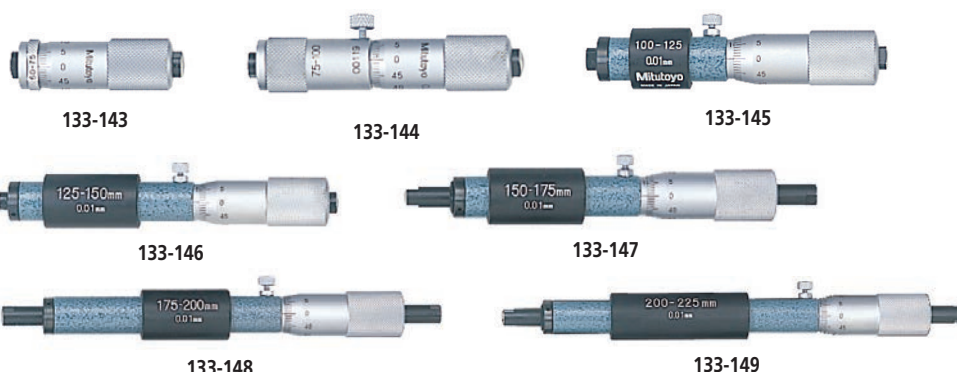
Síklapúság	0,01mm
Pontosság	Lásd a specifikációs listát
Skála	Skáladob és hüvely matt krómozású, Ø 18 mm
Mérési felület	Keményfém betét, kőszőrült, leppelt
Mérőorsó	Orsó menetemelkedés 0,5 mm, orsórogzítóvel (kivéve 50-75 mm)
Szállítva	Dobozban, kulccsal szállítjuk, 100 mm-től hőszigetelővel



Sorozat 133

Speciális belső mikrométer jellemzői:

- Könnyített kivitel a csőkonstrukciónak köszönhetően
- Keményfém mérőfelület



Metrikus

No.	Tartomány [mm]	Pontosság [μm]	L coll [mm]	a [mm]	b [mm]	Tömeg [g]
133-143	50 - 75	±3				50
133-144	75 - 100	±4				75
133-145	100 - 125	±5	100	5	3	130
133-146	125 - 150	±5	125	5	3	160
133-147	150 - 175	±5	150	18	15	170
133-148	175 - 200	±5	175	18	15	180
133-149	200 - 225	±5	200	18	15	200
133-150	225 - 250	±6	225	18	15	210
133-151	250 - 275	±6	250	18	15	235
133-152	275 - 300	±6	275	18	15	245
133-153	300 - 325	±7	300	18	15	265
133-154	325 - 350	±7	325	18	15	285
133-155	350 - 375	±7	350	18	15	300
133-156	375 - 400	±8	375	18	15	315
133-157	400 - 425	±8	400	18	15	330
133-158	425 - 450	±8	425	18	15	340
133-159	450 - 475	±9	450	18	15	360
133-160	475 - 500	±9	475	18	15	370
133-161	500 - 525	±9	500	18	15	390
133-162	525 - 550	±10	525	18	15	400
133-163	550 - 575	±10	550	18	15	410
133-164	575 - 600	±10	575	18	15	415
133-165	600 - 625	±11	600	18	15	430
133-166	625 - 650	±11	625	18	15	450
133-167	650 - 675	±11	650	18	15	470
133-168	675 - 700	±12	675	18	15	480
133-169	700 - 725	±12	700	18	15	500
133-170	725 - 750	±12	725	18	15	510
133-171	750 - 775	±13	750	18	15	520
133-172	775 - 800	±13	775	18	15	540
133-173	800 - 825	±13	800	18	15	555
133-174	825 - 850	±14	825	18	15	570
133-175	850 - 875	±14	850	18	15	590
133-176	875 - 900	±14	875	18	15	600
133-177	900 - 925	±15	900	18	15	620
133-178	925 - 950	±15	925	18	15	630
133-179	950 - 975	±15	950	18	15	650
133-180	975 - 1.000	±16	975	18	15	670