

Precíziós csúcspad

Sorozat 967

Futáspontosság vizsgáló pad hengeres vagy kúpos alkatrészekhez.

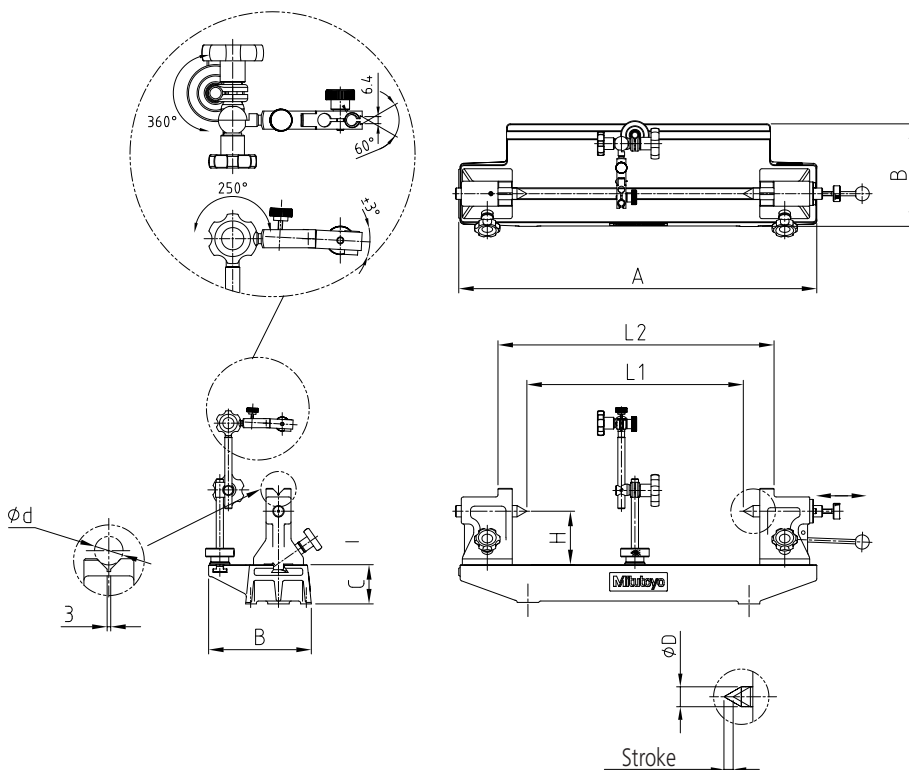
Jellemzői:

- Hengeres és kúpos alkatrészek ütésének precíz és gyors ellenőrzéséhez.
- Feszültségmentesített és öregített öntvényből.
- Csúcsok edzett és finomkőszőrült acélból.



967-201-10

No.	Max. mdb tömeg [kg]	Állvány sz.	Ød Min-Max [mm]	L1 [mm]	L2 [mm]	A [mm]	B [mm]	C [mm]	H [mm]	Ø D [mm]	Elmozdulás [mm]	Tömeg [kg]
967-203-10	7 kg	56AAM331	22	150	220	310	113	40	50	16	10	7
967-201-10	16 kg	56AAM331	22	300	400	500	144	55	75	16	12	13
967-202-10	30 kg	56AAK960R	30	600	730	900	222	100	125	20	15	70



Specifikáció

Csapfurat Ø | Ø 8 mm persellyel mm

Alaptartozékok

No.	Leírás
02AZA292	Persely, Ø 8 mm
56AAM331	Rod Assembly for Bench Center, 150mm, Series 967
56AAK960R	Rod Assembly for Bench Centre, 300mm, Series 967