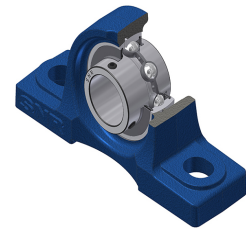


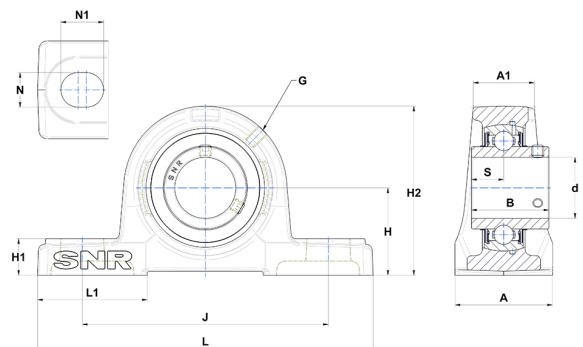
# Technisches Datenblatt PDF

## UCP317



### Gehäuselagereinheiten

Technische Eigenschaften	
A	110 mm
A1	69 mm
B	96 mm
d	85 mm
G	M10x1
H	112 mm
H1	40 mm
H2	220 mm
J	320 mm
L	420 mm
L1	120 mm
N	33 mm
N1	45 mm
s1	48 mm
S	40 mm



Produktleistung	
C	132,60 kN
C0	96,50 kN
T min.	-20 °C
T max.	100 °C

Andere Merkmale	
Gewicht	21,24 kg
Empfohlenes Anzugsmoment für Befestigungsschraube	64 Nm
Bezeichnung des Gehäuses	P317
Bezeichnung des Lagers	UC317G2