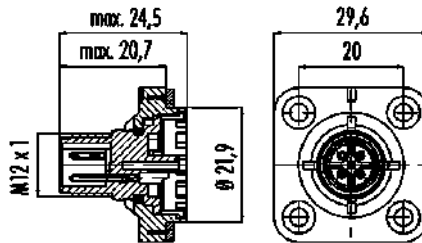


Bezeichnung	M12-A Vierkant-Flanschstecker, Polzahl: 5, ungeschirmt, löten, IP40, Vierkant
Produktgruppe	M12-A Serie 763
Bestellnummer	09 0433 16 05

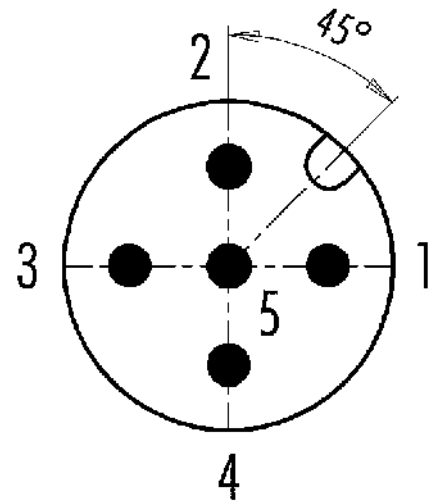
Abbildung



Maßzeichnung



Polbild (Steckseite)



Die Montageanleitung finden Sie auf der nachfolgenden Seite.

Technische Daten

Allgemeine Kennwerte

Bestellnummer	09 0433 16 05
Steckverbinder-Bauform	Vierkant-Flanschstecker
Ausführung	Steckverbinder Stift gerade
Steckverbinder Verriegelung	schrauben
Anschlussart	löten
Schutzart	IP40
Anschlussquerschnitt	IP67 mit Dichtung, siehe Zubehör
Grenztemperatur von / bis	0,25 mm ² / AWG 24
Mechanische Lebensdauer	-40 °C / 85 °C
Gewicht (gr)	> 50 Steckzyklen
Zolltarifnummer	4.91
	85369010

Elektrische Kennwerte

Bemessungsspannung	60 V
Bemessungs-Stoßspannung	1500 V
Bemessungsstrom (40°C)	4,0 A
Isolationswiderstand	> 10 ¹⁰ Ω
Verschmutzungsgrad	3
Überspannungskategorie	II
Isolierstoffgruppe	III

Bezeichnung	M12-A Vierkant-Flanschstecker, Polzahl: 5, ungeschirmt, löten, IP40, Vierkant
Produktgruppe	M12-A Serie 763
Bestellnummer	09 0433 16 05

EMV-Tauglichkeit ungeschirmt

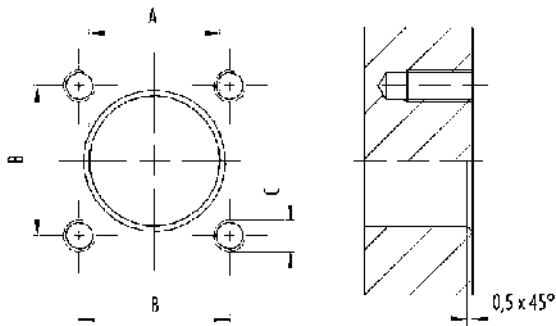
Werkstoffe

Material Gehäuse	PA
Material Kontaktkörper	PA
Material Kontakt	CuZn (Messing)
Kontaktoberfläche	CuSnZn (Optalloy)
Material Verriegelung	PA
REACH SVHC	CAS 7439-92-1 (Lead)
SCIP Nummer	58bc7229-e2a0-4edc-94b7-81ae45052624

Klassifikationen

eCl@ss 11.1	27-44-01-09
ETIM 9.0	EC003569

Montageanleitung / Montageausschnitt



Gehäuse	A (mm)	B (mm)	C (mm)
Metall	12,2	14,0	M3 (4x)
Kunststoff	22,0	20,0	M3 (4x)

Voraussetzungen für Schutzart IP67:

1. Metallgehäuse:
Verwendung von Dichtung, Best.-Nr. 16 0959 000
2. Kunststoffgehäuse:
Verwendung von Dichtung, Best.-Nr. 16 8091 000
3. Gewinde M3 (4x) als Gewindeccklöcher oder Schraubenköpfe abgedichtet

Bezeichnung	M12-A Vierkant-Flanschstecker, Polzahl: 5, ungeschirmt, löten, IP40, Vierkant
-	-
Produktgruppe	M12-A Serie 763
Bestellnummer	09 0433 16 05

Sicherheitshinweise / Montagehinweise

Der Steckverbinder darf nicht unter Last gesteckt oder getrennt werden. Eine Nichtbeachtung sowie unsachgemäße Verwendung kann Personenschäden zur Folge haben.

Die Steckverbinder sind für Einsatzbereiche im Anlagen-, Steuerungs- und Elektrogerätebau entwickelt worden. Die Überprüfung, ob die Steckverbinder auch in anderen Einsatzgebieten verwendet werden können, obliegt dem Anwender.

Durch den Anwender sind geeignete Sicherheitsvorkehrungen zu treffen, damit der Steckverbinder nicht versehentlich gelöst werden kann.

Steckverbinder mit der Schutzart IP67 und IP68 sind nicht für die Verwendung unter Wasser geeignet. Weitere Infos zu den IP Schutzarten siehe im Bereich Downloadcenter „Technische Informationen“.