

Sensor-/Aktor-Kabel - SAC-3P-M12MR/ 0,5-542/M8FSSH BK



1406027

<https://www.phoenixcontact.com/de/produkte/1406027>

Bitte beachten Sie, dass die in diesem PDF-Dokument angezeigten Daten aus unserem Online-Katalog generiert wurden. Bitte finden Sie die vollständigen Daten in der Benutzer-Dokumentation. Es gelten unsere Allgemeinen Nutzungsbedingungen für Downloads.

Sensor-/Aktor-Kabel, 3-polig, PVC, gelb, geschirmt, Stecker gewinkelt M12, Kodierung: A, auf Buchse gerade M8, Kabellänge: 0,5 m



Kaufmännische Daten

Artikelnummer	1406027
Verpackungseinheit	1 Stück
Mindestbestellmenge	50 Stück
Hinweis	Auftragsgebundene Fertigung (keine Rücknahme)
Verkaufsschlüssel	C1 - Sensor-Aktor-Kabel
Produktschlüssel	BF1IDA
GTIN	4046356800037
Gewicht pro Stück (inklusive Verpackung)	23,6 g
Gewicht pro Stück (exklusive Verpackung)	21,9 g
Zolltarifnummer	85444290
Ursprungsland	US

Sensor-/Aktor-Kabel - SAC-3P-M12MR/ 0,5-542/M8FSSH BK



1406027

<https://www.phoenixcontact.com/de/produkte/1406027>

Technische Daten

Artikeleigenschaften

Produkttyp	Sensor-/Aktor-Kabel
Polzahl	3
Anwendung	Standard, US-Leitungen
Anzahl der Kabelabgänge	1
Geschirmt	ja
Kodierung	A - Standard

Isolationseigenschaften

Überspannungskategorie	II
Verschmutzungsgrad	3

Materialangaben

Brennbarkeitsklasse nach UL 94	HB
Material Dichtung	NBR
Material Griffkörper	TPU, schwer entflammbar, selbstverlöschend
Material Kontakt	CuSn
Material Kontaktoberfläche	Ni/Au
Material Kontaktträger	TPU GF
Material Verschraubung	Zinkdruckguss, vernickelt

Elektrische Eigenschaften

Durchgangswiderstand	$\leq 5 \text{ m}\Omega$
Isolationswiderstand	$\geq 100 \text{ M}\Omega$
Nennspannung U_N	48 V AC
	60 V DC
Nennstrom I_N	4 A
Schutzbeschaltung	unbeschaltet

Mechanische Eigenschaften

Mechanische Daten

Steckzyklen	≥ 100
-------------	------------

LED Signalisierung

Statusanzeige	Nein
Statusanzeige vorhanden	Nein

Anschlussdaten

Leiteranschluss

Anzugsdrehmoment	0,4 Nm (M12-Steckverbinder)
	0,2 Nm (M8-Steckverbinder)

Sensor-/Aktor-Kabel - SAC-3P-M12MR/ 0,5-542/M8FSSHBK

1406027

<https://www.phoenixcontact.com/de/produkte/1406027>

Steckverbinder

Anschluss 1

Bauform Kopf	Stecker
Kabelabgang Kopf	gewinkelt
Gewindeart Kopf	M12
Kodierung	A


Anschluss 2

Bauform Kopf	Buchse
Kabelabgang Kopf	gerade
Gewindeart Kopf	M8

Kabel / Leitung

Leitungslänge	0,5 m
---------------	-------

PVC gelb 105 °C [542]

Maßzeichnung	
Leitungsgewicht	33 kg/km
UL AWM Style	2517 (105 °C / 300 V)
Polzahl	3
Geschirmt	ja
Leitungstyp	PVC gelb 105 °C [542]
Leiteraufbau Signalleitung	32x 1,10 mm
AWG Signalleitung	24
Aderdurchmesser inklusive Isolierung	1,12 mm ±0,03 mm
Leitungsaußendurchmesser	4,7 mm ±0,2 mm
Außenmantel, Material	PVC
Außenmantel, Farbe	gelb
Material Leiter	verzinnte Cu-Litze
Material Aderisolation	PVC
Einzelader, Farbe	braun, blau, schwarz
Gesamtverseilung	3 Adern längsverseilt
Optische Schirmbedeckung	85 %
Leiterwiderstand max.	max. 79,7 Ω/km (20 °C)
Isolationswiderstand	≥ (550 M Ohm/m bei 500 V)
Nennspannung Kabel	300 V

Sensor-/Aktor-Kabel - SAC-3P-M12MR/ 0,5-542/M8FSSH BK



1406027

<https://www.phoenixcontact.com/de/produkte/1406027>

Mindestbiegeradius, flexibel verlegt	12 x D
Flammwidrigkeit	FT4
Sonstige Beständigkeit	UV-beständig
Umgebungstemperatur (Betrieb)	-30 °C ... 105 °C (Kabel, feste Verlegung)
	-5 °C ... 105 °C (Kabel, bewegliche Verlegung)

Umgebungsbedingungen

Schutzart	IP65
	IP67
Umgebungstemperatur (Betrieb)	-25 °C ... 90 °C (Stecker/Buchse)

Normen und Bestimmungen

Normen/Bestimmungen	IEC 61076-2-101
Normen/Bestimmungen	IEC 61076-2-104

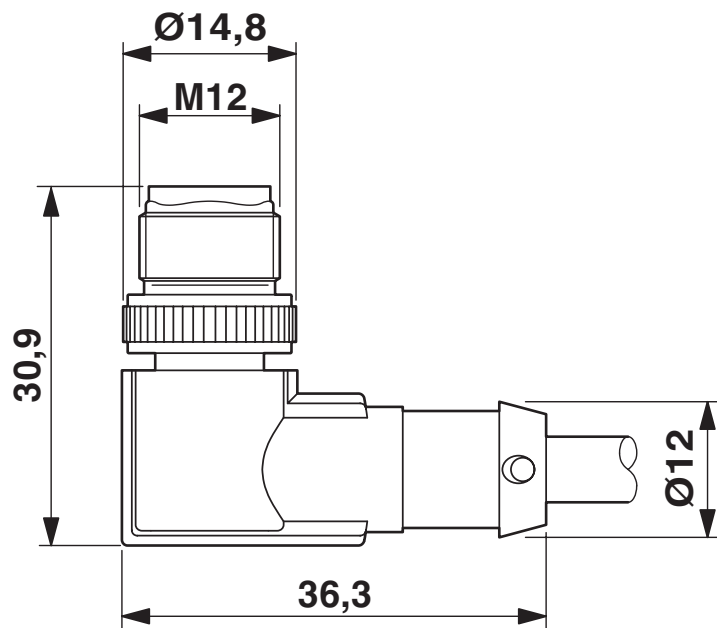
Sensor-/Aktor-Kabel - SAC-3P-M12MR/ 0,5-542/M8FSSHBK

1406027

<https://www.phoenixcontact.com/de/produkte/1406027>

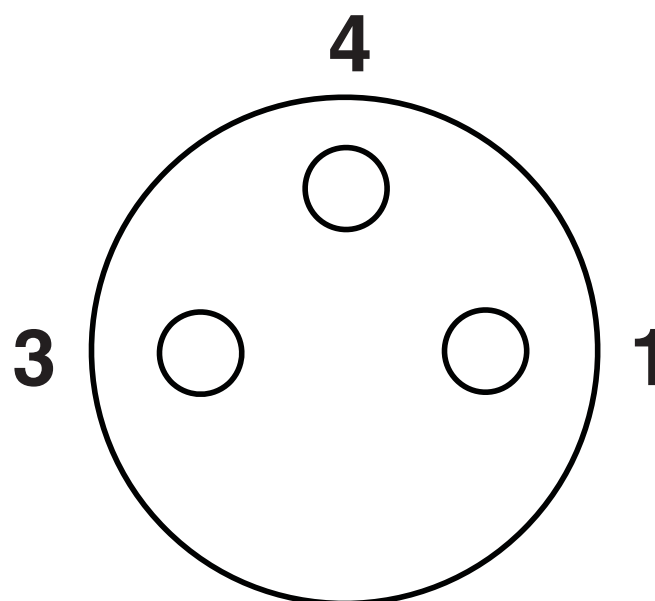
Zeichnungen

Maßzeichnung



Stecker M12 x 1, gewinkelt, geschirmt

Schemazeichnung



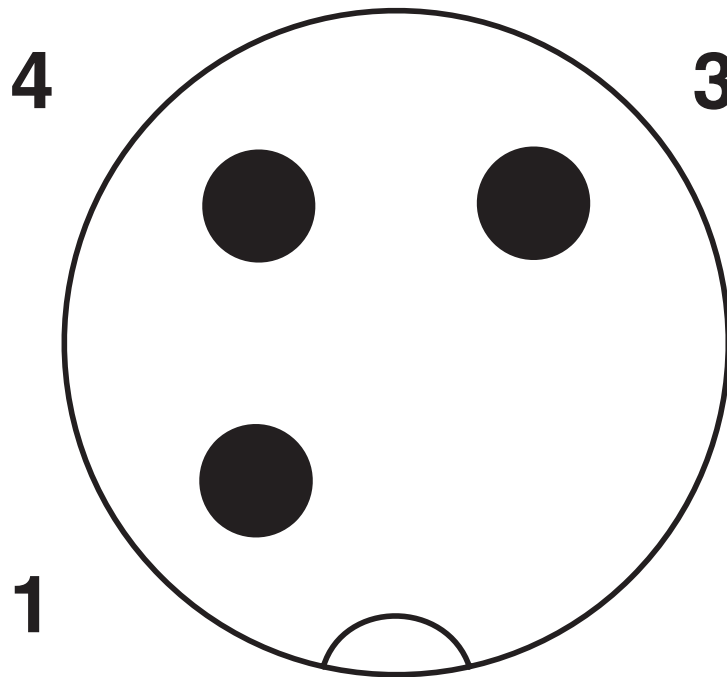
Polbild Buchse M8, 3-polig, Ansicht Buchsenseite

Sensor-/Aktor-Kabel - SAC-3P-M12MR/ 0,5-542/M8FSSHBK

1406027

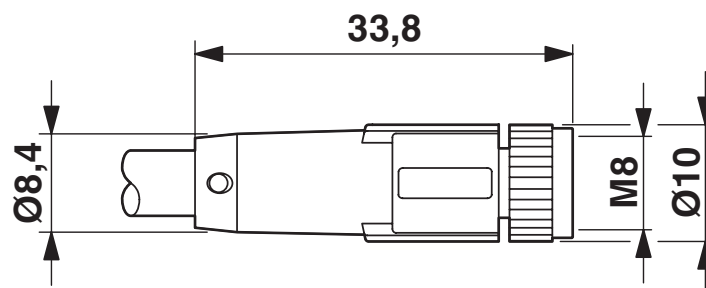
<https://www.phoenixcontact.com/de/produkte/1406027>

Schemazeichnung



Polbild M12-Stecker, 3-polig, A-kodiert, Ansicht Stiftseite

Maßzeichnung



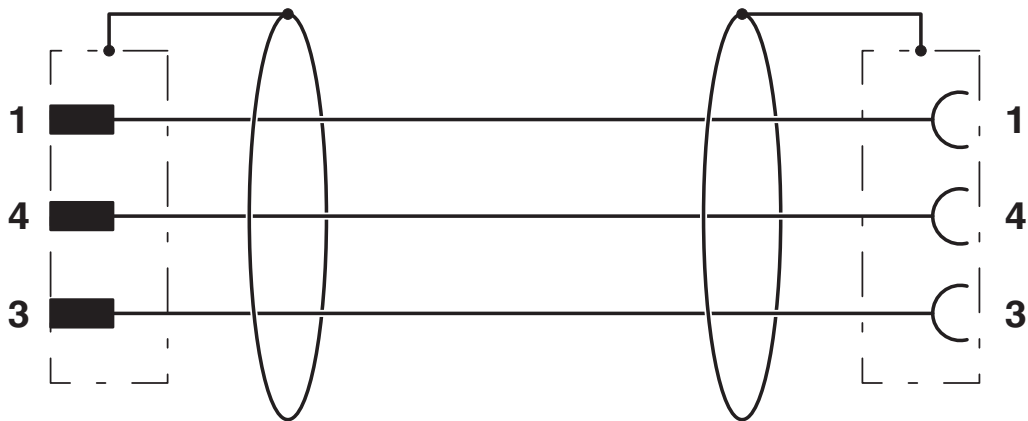
Buchse M8 x 1, gerade, geschirmt

Sensor-/Aktor-Kabel - SAC-3P-M12MR/ 0,5-542/M8FSSH BK

1406027

<https://www.phoenixcontact.com/de/produkte/1406027>

Schaltplan



Sensor-/Aktor-Kabel - SAC-3P-M12MR/ 0,5-542/M8FSSH BK



1406027

<https://www.phoenixcontact.com/de/produkte/1406027>

Zulassungen



EAC

Zulassungs-ID: RU C-DE.BL08.B.00286



UL Listed

Zulassungs-ID: FILE E 221474

	Nennspannung U_N	Nennstrom I_N	Querschnitt AWG	Querschnitt mm^2
	125 V	4 A	-	-



cUL Listed

Zulassungs-ID: FILE E 221474

	Nennspannung U_N	Nennstrom I_N	Querschnitt AWG	Querschnitt mm^2
	125 V	4 A	-	-



EAC

Zulassungs-ID: RU D-DE.HB35.B.00387

cULus Listed

Sensor-/Aktor-Kabel - SAC-3P-M12MR/ 0,5-542/M8FSSH BK



1406027

<https://www.phoenixcontact.com/de/produkte/1406027>

Klassifikationen

ECLASS

ECLASS-9.0	27060311
ECLASS-10.0.1	27060311
ECLASS-11.0	27060311

ETIM

ETIM 8.0	EC001855
----------	----------

UNSPSC

UNSPSC 21.0	26121600
-------------	----------

Sensor-/Aktor-Kabel - SAC-3P-M12MR/ 0,5-542/M8FSSHBK



1406027

<https://www.phoenixcontact.com/de/produkte/1406027>

Environmental Product Compliance

REACH SVHC	Lead 7439-92-1
China RoHS	Zeitraum für bestimmungsgemäße Verwendung (EFUP): 50 Jahre
	Informationen über gefährliche Substanzen finden Sie in der Herstellereklärung unter "Downloads"

Sensor-/Aktor-Kabel - SAC-3P-M12MR/ 0,5-542/M8FSSH BK

1406027

<https://www.phoenixcontact.com/de/produkte/1406027>

Zubehör

Verschlusskappe

Verschlusskappe - PROT-M12 FS-PA-CHAIN - 1430873

<https://www.phoenixcontact.com/de/produkte/1430873>

Verschlusskappe M12 aus Kunststoff mit Befestigungsband für Sensor-Leitungen, für nicht belegte M12-Stecker



Sicherungsclip

Sicherungsclip - SAC-M12-EXCLIP-M - 1558988

<https://www.phoenixcontact.com/de/produkte/1558988>

Sicherungsclip für die Stiftseite von Sensor-/Aktor-Kabeln mit M12-Steckverbinder und von konfektionierbaren M12-Steckverbindern, für Rändel mit Durchmesser: 15 mm oder für Sechskant mit Schlüsselweite 14 mm, verhindert das Trennen von Steckverbindungen ohne Werkzeug



Sensor-/Aktor-Kabel - SAC-3P-M12MR/ 0,5-542/M8FSSH BK

1406027

<https://www.phoenixcontact.com/de/produkte/1406027>

Einsteckschild

Einsteckschild - PABA WH/23 - 1013779

<https://www.phoenixcontact.com/de/produkte/1013779>



Einsteckschild, Streifen, weiß, unbeschriftet, beschriftbar mit: CMS-P1-PLOTTER, Montageart: aufschieben, Kabeldurchmesserbereich: 1,5 ... 35 mm, Schriftfeldgröße: 23 x 4 mm, Anzahl der Einzelschilder: 20

Einsteckschild

Einsteckschild - PABA YE/23 - 1013782

<https://www.phoenixcontact.com/de/produkte/1013782>



Einsteckschild, Streifen, gelb, unbeschriftet, beschriftbar mit: CMS-P1-PLOTTER, Montageart: aufschieben, Kabeldurchmesserbereich: 1,5 ... 35 mm, Schriftfeldgröße: 23 x 4 mm, Anzahl der Einzelschilder: 20

Sensor-/Aktor-Kabel - SAC-3P-M12MR/ 0,5-542/M8FSSH BK

1406027

<https://www.phoenixcontact.com/de/produkte/1406027>

Bezeichnungsstift

Bezeichnungsstift - B-STIFT - 1051993

<https://www.phoenixcontact.com/de/produkte/1051993>



Bezeichnungsstift, zur manuellen Beschriftung der unbedruckten Zackbandstreifen, Beschriftung wisch- und wasserfest, Strichstärke 0,5 mm

Verschlusschraube

Verschlusschraube - PROT-M 8 MS-PA-CHAIN - 1430860

<https://www.phoenixcontact.com/de/produkte/1430860>



Verschlusskappe M8 aus Kunststoff mit Befestigungsband für Sensor-Leitungen, für M8-Buchsen

Sensor-/Aktor-Kabel - SAC-3P-M12MR/ 0,5-542/M8FSSH BK

1406027

<https://www.phoenixcontact.com/de/produkte/1406027>

Drehmoment-Schraubendreher

Drehmoment-Schraubendreher - TSD 02 SAC - 1208487

<https://www.phoenixcontact.com/de/produkte/1208487>



Drehmomentschraubendreher, mit voreingestelltem Drehmoment von 0,2 Nm und 4 mm Sechskantantrieb für M8-Steckverbinder

Werkzeug

Werkzeug - SAC BIT M8-D10 - 1208461

<https://www.phoenixcontact.com/de/produkte/1208461>



Steckaufsatz zur Montage von M8-Steckverbindern mit Längsrändel und einem Rändeldurchmesser von 10 mm, für 4 mm Sechskantantrieb

Sensor-/Aktor-Kabel - SAC-3P-M12MR/ 0,5-542/M8FSSH BK

1406027

<https://www.phoenixcontact.com/de/produkte/1406027>

Drehmoment-Schraubendreher

Drehmoment-Schraubendreher - TSD 04 SAC - 1208429

<https://www.phoenixcontact.com/de/produkte/1208429>



Drehmomentschraubendreher, mit voreingestelltem Drehmoment von 0,4 Nm und 4 mm Sechskantantrieb für M12-Steckverbinder

Drehmoment-Schraubendreher

Drehmoment-Schraubendreher - TSD-M 1,2NM - 1212224

<https://www.phoenixcontact.com/de/produkte/1212224>



Drehmomentschrauber, Genauigkeit nach EN ISO 6789, einstellbar von 0,3 - 1,2 Nm

Sensor-/Aktor-Kabel - SAC-3P-M12MR/ 0,5-542/M8FSSH BK

1406027

<https://www.phoenixcontact.com/de/produkte/1406027>

Adaptoreinsatz

Adaptoreinsatz - TSD-M SAC-BIT ADAPTER - 1212600

<https://www.phoenixcontact.com/de/produkte/1212600>



Adapter-Bit, für TSD-M...Drehmomentwerkzeuge, E6,3-1/4" Antrieb, mit 4 mm Sechskant zur Aufnahme von SAC-Bits

Werkzeug

Werkzeug - SAC BIT M12-D15 - 1208432

<https://www.phoenixcontact.com/de/produkte/1208432>



Steckaufsatz zur Montage von Sensor-/Aktor-Kabeln mit M12-Steckverbinder und von konfektionierbaren M12-Steckverbindern, mit Rändeldurchmesser 15 mm, für 4 mm Sechskantantrieb

Phoenix Contact 2022 © - Alle Rechte vorbehalten
<https://www.phoenixcontact.com>

PHOENIX CONTACT Deutschland GmbH
Flachsmarktstraße 8
D-32825 Blomberg
+49 52 35/3-1 20 00
info@phoenixcontact.de