

BL 3.50/10/270F SN OR BX

Weidmüller Interface GmbH & Co. KG
 Klingenbergstraße 26
 D-32758 Detmold
 Germany

www.weidmueller.com

Produktbild



Buchsenleisten mit Schraubanschluss in Zugbügeltechnik für Leiteranschluss im Raster 3,50 mm. Sie bieten Platz für Beschriftungen und können kodiert werden.

Allgemeine Bestelldaten

| | |
|--------------------|---|
| Ausführung | Leiterplattensteckverbinder, Buchsenstecker, 3.50 mm, Polzahl: 10, 270°, Zugbügelanschluss, Klemmbereich, max. : 1.5 mm², Box |
| Best.-Nr. | 1640010000 |
| Typ | BL 3.50/10/270F SN OR BX |
| GTIN (EAN) | 4008190277567 |
| VPE | 42 Stück |
| Produkt-Kennzahlen | IEC: 320 V / 12 A / 0.2 - 1.5 mm² UL: 300 V / 8 A / AWG 28 - AWG 14 |
| Verpackung | Box |

Erstellungs-Datum 4. September 2023 14:18:00 MESZ

BL 3.50/10/270F SN OR BX

Weidmüller Interface GmbH & Co. KG
 Klingenbergstraße 26
 D-32758 Detmold
 Germany

www.weidmueller.com

Technische Daten

Abmessungen und Gewichte

| | | | |
|--------------|----------|---------------|------------|
| Tiefe | 22,45 mm | Tiefe (inch) | 0,884 inch |
| Höhe | 12 mm | Höhe (inch) | 0,472 inch |
| Breite | 42 mm | Breite (inch) | 1,654 inch |
| Nettogewicht | 10,72 g | | |

Temperaturen

| | | | |
|--------------------------|--------|--------------------------|--------|
| Betriebstemperatur, min. | -50 °C | Betriebstemperatur, max. | 100 °C |
|--------------------------|--------|--------------------------|--------|

Systemkennwerte

| | |
|--------------------------------------|------------------------------------|
| Produktfamilie | OMNIMATE Signal - Serie BL/SL 3.50 |
| Anschlussart | Feldanschluss |
| Leiteranschlussstechnik | Zugbügelanschluss |
| Raster in mm (P) | 3,5 mm |
| Raster in Zoll (P) | 0,138 inch |
| Leiterabgangsrichtung | 270° |
| Polzahl | 10 |
| L1 in mm | 31,5 mm |
| L1 in Zoll | 1,24 inch |
| Anzahl Reihen | 1 |
| Polreihenzahl | 1 |
| Bemessungsquerschnitt | 1,5 mm ² |
| Berührungsschutz nach DIN VDE 57 106 | fingersicher |
| Berührungsschutz nach DIN VDE 0470 | IP 20 gesteckt/ IP 10 ungesteckt |
| Schutzart | IP20, Vollständig montiert |
| Durchgangswiderstand | ≤5 mΩ |
| Kodierbar | Ja |
| Abisolierlänge | 6 mm |
| Klemmschraube | M 2 |
| Schraubendreherklinge | 0,4 x 2,5 |
| Schraubendreherklinge Norm | DIN 5264 |
| Steckzyklen | 25 |
| Steckkraft/Pol, max. | 7 N |
| Ziehkraft/Pol, max. | 5 N |

| | | | | |
|-----------------------|-----------------------|------------------|---------|---------|
| Anzugsdrehmoment | Drehmoment Typ | Leiteranschluss | | |
| | Nutzungsinformationen | Anzugsdrehmoment | min. | 0,2 Nm |
| | | | max. | 0,25 Nm |
| | Drehmoment Typ | Schraubflansch | | |
| Nutzungsinformationen | Anzugsdrehmoment | min. | 0,15 Nm | |
| | | max. | 0,2 Nm | |

Werkstoffdaten

| | | | |
|---------------------------------|----------|---------------------------------|---------------------------|
| Isolierstoff | PBT | Farbe | orange |
| Farbtabelle (ähnlich) | RAL 2000 | Isolierstoffgruppe | IIIa |
| Kriechstromfestigkeit (CTI) | ≥ 200 | Isolationswiderstand | ≥ 10 ⁸ Ω |
| Brennbarkeitsklasse nach UL 94 | V-0 | Kontaktmaterial | Cu-Leg |
| Kontaktoberfläche | verzinkt | Schichtaufbau - Steckkontakt | 4...8 µm Sn feuerverzinkt |
| Lagertemperatur, min. | -40 °C | Lagertemperatur, max. | 70 °C |
| Betriebstemperatur, min. | -50 °C | Betriebstemperatur, max. | 100 °C |
| Temperaturbereich Montage, min. | -30 °C | Temperaturbereich Montage, max. | 100 °C |

Erstellungs-Datum 4. September 2023 14:18:00 MESZ

BL 3.50/10/270F SN OR BX

Weidmüller Interface GmbH & Co. KG
 Klingenbergstraße 26
 D-32758 Detmold
 Germany

www.weidmueller.com

Technische Daten

Anschließbare Leiter

| | |
|--|----------------------|
| Klemmbereich, min. | 0,08 mm ² |
| Klemmbereich, max. | 1,5 mm ² |
| Leiteranschlussquerschnitt AWG, min. | AWG 28 |
| Leiteranschlussquerschnitt AWG, max. | AWG 14 |
| eindrähtig, min. H05(07) V-U | 0,2 mm ² |
| eindrähtig, max. H05(07) V-U | 1,5 mm ² |
| feindrähtig, min. H05(07) V-K | 0,2 mm ² |
| feindrähtig, max. H05(07) V-K | 1,5 mm ² |
| mit AEH mit Kragen DIN 46 228/4, min. | 0,2 mm ² |
| mit AEH mit Kragen DIN 46 228/4, max. | 1,5 mm ² |
| mit Aderendhülse nach DIN 46 228/1, min. | 0,2 mm ² |
| mit Aderendhülse nach DIN 46 228/1, max. | 1,5 mm ² |
| Lehrdorn nach EN 60999 a x b; ø | 2,4 mm x 1,5 mm |

| Klemmbare Leiter | Leiteranschlussquerschnitt | Typ | feindrähtig |
|----------------------------|----------------------------|-------------------------|------------------------------|
| | | nominal | 0,5 mm ² |
| Aderendhülse | Aderendhülse | Abisolierlänge | nominal 8 mm |
| | | Empfohlene Aderendhülse | H0,5/12 OR |
| | | Abisolierlänge | nominal 6 mm |
| | | Empfohlene Aderendhülse | H0,5/6 |
| Leiteranschlussquerschnitt | Aderendhülse | Typ | feindrähtig |
| | | nominal | 0,75 mm ² |
| | | Abisolierlänge | nominal 8 mm |
| | | Empfohlene Aderendhülse | H0,75/12 W |
| Leiteranschlussquerschnitt | Aderendhülse | Abisolierlänge | nominal 6 mm |
| | | Empfohlene Aderendhülse | H0,75/6 |
| | | Typ | feindrähtig |
| | | nominal | 1 mm ² |
| Leiteranschlussquerschnitt | Aderendhülse | Abisolierlänge | nominal 8 mm |
| | | Empfohlene Aderendhülse | H1,0/12 GE |
| | | Abisolierlänge | nominal 6 mm |
| | | Empfohlene Aderendhülse | H1,0/6 |
| Leiteranschlussquerschnitt | Aderendhülse | Typ | feindrähtig |
| | | nominal | 0,25 mm ² |
| | | Abisolierlänge | nominal 8 mm |
| | | Empfohlene Aderendhülse | H0,25/10 HBL |
| Leiteranschlussquerschnitt | Aderendhülse | Abisolierlänge | nominal 5 mm |
| | | Empfohlene Aderendhülse | H0,25/5 |
| | | Typ | feindrähtig |
| | | nominal | 0,34 mm ² |
| Leiteranschlussquerschnitt | Aderendhülse | Abisolierlänge | nominal 8 mm |
| | | Empfohlene Aderendhülse | H0,34/10 TK |

Hinweistext Der Außendurchmesser des Kunststoffkragens sollte nicht größer als das Raster (P) sein., Die Länge der Aderendhülse ist in Abhängigkeit vom Produkt und von der jeweiligen Bemessungsspannung auszuwählen.

BL 3.50/10/270F SN OR BX

Weidmüller Interface GmbH & Co. KG
 Klingenbergstraße 26
 D-32758 Detmold
 Germany


www.weidmueller.com

Technische Daten


Bemessungsdaten nach IEC

| | | | |
|---|------------------------|---|------------------|
| geprüft nach Norm | IEC 60664-1, IEC 61984 | Bemessungsstrom, min. Polzahl (Tu=20°C) | 12 A |
| Bemessungsstrom, max. Polzahl (Tu=20°C) | 10 A | Bemessungsstrom, min. Polzahl (Tu=40°C) | 10 A |
| Bemessungsstrom, max. Polzahl (Tu=40°C) | 8 A | Bemessungsspannung bei Überspannungsk./Verschmutzungsgrad II/2 | 320 V |
| Bemessungsspannung bei Überspannungsk./Verschmutzungsgrad III/2 | 160 V | Bemessungsspannung bei Überspannungsk./Verschmutzungsgrad III/3 | 160 V |
| Bemessungsstoßspannung bei Überspannungsk./Verschmutzungsgrad II/2 | 2,5 kV | Bemessungsstoßspannung bei Überspannungsk./Verschmutzungsgrad III/2 | 2,5 kV |
| Bemessungsstoßspannung bei Überspannungsk./Verschmutzungsgrad III/3 | 2,5 kV | Kurzzeitstromfestigkeit | 3 x 1s mit 100 A |

Nennenden nach CSA

| | | | |
|--------------------------------------|--|--------------------------------------|----------------|
| Institut (CSA) |  | Zertifikat-Nr. (CSA) | 154685-1318353 |
| Nennspannung (Use group B / CSA) | 300 V | Nennspannung (Use group D / CSA) | 300 V |
| Nennstrom (Use group B / CSA) | 10 A | Nennstrom (Use group D / CSA) | 10 A |
| Leiteranschlussquerschnitt AWG, min. | AWG 28 | Leiteranschlussquerschnitt AWG, max. | AWG 14 |
| Hinweis zu den Zulassungswerten | Angaben sind Maximalwerte, Details siehe Zulassungszertifikat. | | |

Nennenden nach UL 1059

| | | | |
|--------------------------------------|---|--------------------------------------|--------|
| Institut (UR) |  | Zertifikat-Nr. (UR) | E60693 |
| Nennspannung (Use group B / UL 1059) | 300 V | Nennspannung (Use group D / UL 1059) | 300 V |
| Nennstrom (Use group B / UL 1059) | 8 A | Nennstrom (Use group D / UL 1059) | 8 A |
| Leiteranschlussquerschnitt AWG, min. | AWG 28 | Leiteranschlussquerschnitt AWG, max. | AWG 14 |
| Hinweis zu den Zulassungswerten | Angaben sind Maximalwerte, Details siehe Zulassungszertifikat. | | |

Verpackungen

| | | | |
|------------|-------|-----------|--------|
| Verpackung | Box | VPE Länge | 77 mm |
| VPE Breite | 95 mm | VPE Höhe | 140 mm |

Technische Daten

Typprüfungen

| | | | | |
|---|---------------------------------|--|--------------------------------|---------------------|
| Prüfung: Haltbarkeit der Markierungen | Norm | DIN EN 61984 Abschnitt 7.3.2 / 09.02 Verwendung des Musters von DIN EN 60068-2-70 / 07.96 | | |
| | Prüfung | Ursprungskennzeichnung, Typkennzeichnung, Zulassungskennzeichnung SEV, Zulassungskennzeichnung CSA | | |
| | Bewertung | vorhanden | | |
| | Prüfung | Lebensdauer | | |
| Prüfung: Fehlerhafte Kupplung (Nichtaustauschbarkeit) | Bewertung | bestanden | | |
| | Norm | DIN EN 61984 Abschnitt 6.3 und 6.9.1 / 09.02, DIN IEC 60512 Teil 7 Abschnitt 5 / 05.94 | | |
| | Prüfung | 180° gedreht mit Kodierelementen | | |
| Prüfung: Klemmbarer Querschnitt | Bewertung | bestanden | | |
| | Norm | DIN EN 60999-1 Abschnitt 7 und 9.1 / 12.00, DIN EN 60947-1 Abschnitt 8.2.4.5.1 / 12.99 | | |
| | Leitertyp | Leitertyp und Leiterquerschnitt | eindrätig | 0,2 mm ² |
| | | Leitertyp und Leiterquerschnitt | mehrdrätig | 0,2 mm ² |
| | | Leitertyp und Leiterquerschnitt | eindrätig | 1,5 mm ² |
| | | Leitertyp und Leiterquerschnitt | mehrdrätig | 1,5 mm ² |
| | | Leitertyp und Leiterquerschnitt | AWG 28/1 | |
| | | Leitertyp und Leiterquerschnitt | AWG 28/19 | |
| | | Leitertyp und Leiterquerschnitt | AWG 16/1 | |
| | | Leitertyp und Leiterquerschnitt | AWG 16/19 | |
| Bewertung | bestanden | | | |
| Prüfung auf Beschädigung und unbeabsichtigtes Lösen von Leitern | Norm | DIN EN 60999-1 Abschnitt 9.4 / 12.00 | | |
| | Anforderung | 0,2 kg | | |
| | Leitertyp | Leitertyp und Leiterquerschnitt | AWG 28/1 | |
| | | Leitertyp und Leiterquerschnitt | AWG 28/19 | |
| | Bewertung | bestanden | | |
| | Anforderung | 0,3 kg | | |
| | Leitertyp | Leitertyp und Leiterquerschnitt | 2 × AWG 24/1 | |
| | | Leitertyp und Leiterquerschnitt | 2 × AWG 24/19 mit Aderendhülse | |
| | Bewertung | bestanden | | |
| | Anforderung | 0,4 kg | | |
| Leitertyp | Leitertyp und Leiterquerschnitt | eindrätig | | |
| | Leitertyp und Leiterquerschnitt | 1,5 mm ² | | |
| | Leitertyp und Leiterquerschnitt | mehrdrätig | | |
| Leitertyp und Leiterquerschnitt | 1,5 mm ² | | | |
| Leitertyp und Leiterquerschnitt | AWG 16/7 | | | |
| Bewertung | bestanden | | | |

BL 3.50/10/270F SN OR BX

Weidmüller Interface GmbH & Co. KG
 Klingenbergstraße 26
 D-32758 Detmold
 Germany

www.weidmueller.com

Technische Daten

| | | | | |
|---------------------------------|-------------|--------------------------------------|--------------------------------|--|
| Pull-Out Test | Norm | DIN EN 60999-1 Abschnitt 9.5 / 12.00 | | |
| | Anforderung | ≥5 N | | |
| | Leitertyp | Leitertyp und Leiterquerschnitt | AWG 28/1 | |
| | | Leitertyp und Leiterquerschnitt | AWG 28/19 | |
| | Bewertung | bestanden | | |
| | Anforderung | ≥10 N | | |
| | Leitertyp | Leitertyp und Leiterquerschnitt | 2 × AWG 24/1 | |
| | | Leitertyp und Leiterquerschnitt | 2 × AWG 24/19 mit Aderendhülse | |
| | Bewertung | bestanden | | |
| | Anforderung | ≥40 N | | |
| | Leitertyp | Leitertyp und Leiterquerschnitt | H05V-U1.5 | |
| | | Leitertyp und Leiterquerschnitt | H05V-K1.5 | |
| Leitertyp und Leiterquerschnitt | | AWG 16/7 | | |
| Bewertung | bestanden | | | |

Klassifikationen

| | | | |
|-------------|-------------|-------------|-------------|
| ETIM 6.0 | EC002638 | ETIM 7.0 | EC002638 |
| ETIM 8.0 | EC002638 | ETIM 9.0 | EC002638 |
| ECLASS 9.0 | 27-44-03-09 | ECLASS 9.1 | 27-44-03-09 |
| ECLASS 10.0 | 27-44-03-09 | ECLASS 11.0 | 27-46-02-02 |
| ECLASS 12.0 | 27-46-02-02 | ECLASS 13.0 | 27460202 |

Wichtiger Hinweis

| | |
|-----------------|--|
| IPC-Konformität | Konformität: Die Produkte werden nach international anerkannten Standards und Normen entwickelt, gefertigt und ausgeliefert und entsprechen den zugesicherten Eigenschaften im Datenblatt bzw. erfüllen dekorative Eigenschaften in Anlehnung der IPC-A-610 „Class2“. Darüber hinaus gehende Ansprüche an die Produkte können auf Anfrage bewertet werden. |
| Hinweise | <ul style="list-style-type: none"> • Weitere Varianten auf Anfrage • Vergoldete Kontaktoberflächen auf Anfrage • Bemessungsstrom bezogen auf Bemessungsquerschnitt und min. Polzahl • Max. Außendurchmesser des Leiters: 2,9 mm • AEH ohne Kunststoffkragen nach DIN 46228/1 • AEH mit Kunststoffkragen nach DIN 46228/4 • Zeichnungsangabe P = Raster • Bemessungsdaten sind bezogen auf das jeweilige Bauteil. Luft- und Kriechstrecken zu anderen Bauteilen sind entsprechend der jeweils relevanten Anwendungsnormen zu gestalten. • Langzeitlagerung des Produkts mit einer durchschnittlichen Temperatur von 50 °C und einer durchschnittlichen Luftfeuchtigkeit von 70%, 36 Monate |

BL 3.50/10/270F SN OR BX

Weidmüller Interface GmbH & Co. KG
Klingenbergstraße 26
D-32758 Detmold
Germany

www.weidmueller.com

Technische Daten

Zulassungen

Zulassungen



| | |
|-----------------------|-------------|
| ROHS | Konform |
| UL File Number Search | UL Webseite |
| Zertifikat-Nr. (UR) | E60693 |

Downloads

| | |
|--|---|
| Zulassung / Zertifikat / Konformitätsdokument | Declaration of the Manufacturer |
| Engineering-Daten | CAD data – STEP |
| Kataloge | Catalogues in PDF-format |
| Broschüren | FL DRIVES EN MB DEVICE MANUF. EN FL DRIVES DE FL BUILDING SAFETY EN FL APPL LED LIGHTING EN FLIndustr.CONTROLS EN FL MACHINE SAFETY EN FL HEATING ELECTR EN FL APPL INVERTER EN FL BASE STATION EN FL ELEVATOR EN FL POWER SUPPLY EN FL 72H SAMPLE SER EN PO OMNIMATE EN PO OMNIMATE EN |

BL 3.50/10/270F SN OR BX

Weidmüller Interface GmbH & Co. KG
 Klingenbergstraße 26
 D-32758 Detmold
 Germany

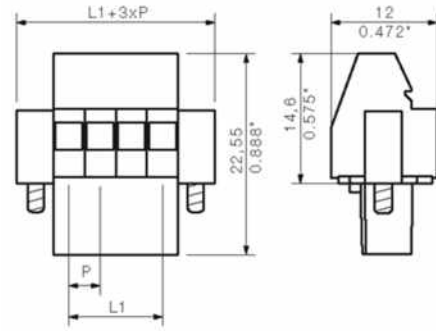
www.weidmueller.com

Zeichnungen

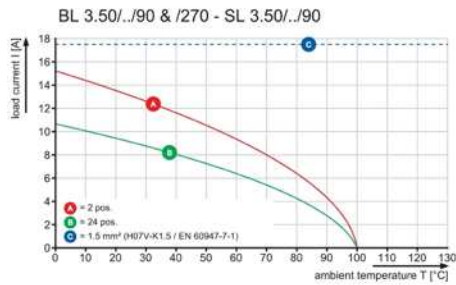
Produktbild



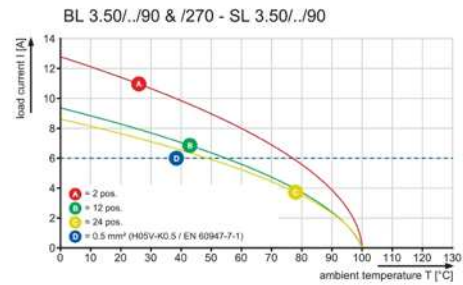
Maßbild



Diagramm

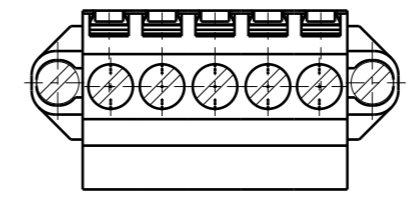
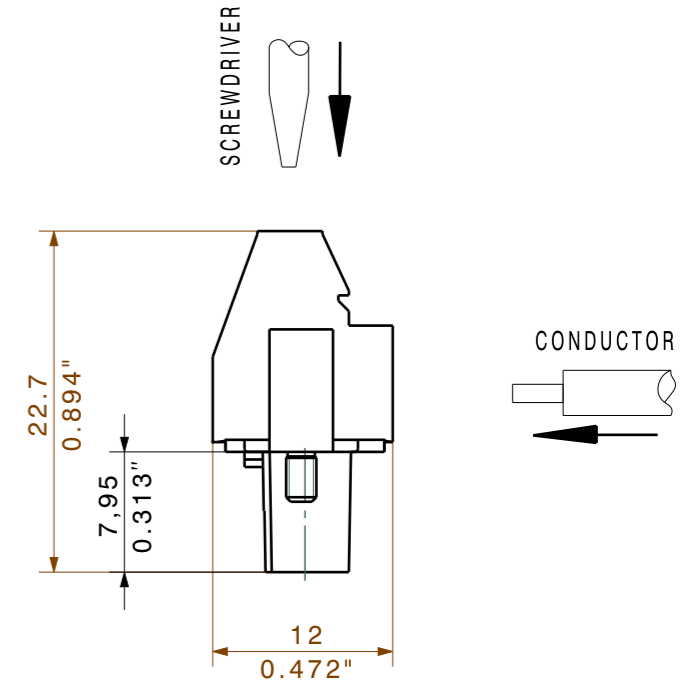
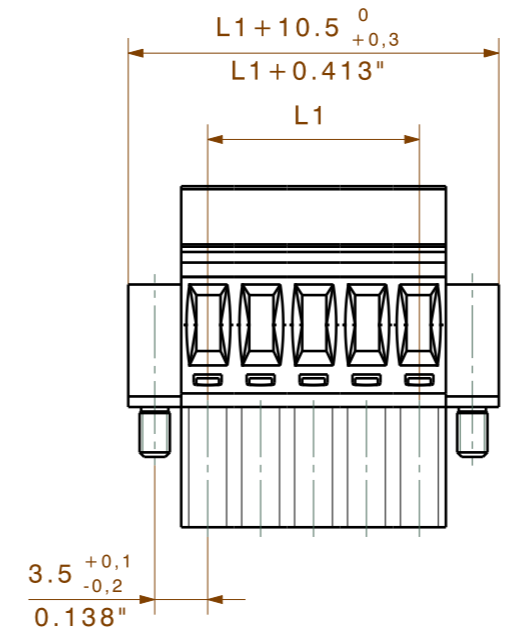


Diagramm



DIE DEUTSCHE VERSION IST VERBINDLICH
THE GERMAN VERSION IS BINDING

WEITERGABE SOWIE VERVIELFÄLTIGUNG DIESES DOKUMENTS, VERWERTUNG UND MITTEILUNG SEINES INHALTS SIND VERBOTEN, SOWEIT NICHT AUSDRUECKLICH GESTATTET.
ZUWIDERHANDLUNGEN VERPFLICHTEN ZU SCHADENERSATZ. ALLE RECHTE FUER DEN FALL DER PATENT-, GEBRAUCHSMUSTER- ODER GESCHMACKSMUSTEREINTRAGUNG VORBEHALTEN.
THE REPRODUCTION, DISTRIBUTION AND UTILIZATION OF THIS DOCUMENT AS WELL AS THE COMMUNICATION OF ITS CONTENTS TO OTHERS WITHOUT EXPLICIT AUTHORIZATION IS PROHIBITED.
OFFENDERS WILL BE HELD LIABLE FOR THE PAYMENT OF DAMAGES. WEIDMUELLER EXCLUSIVELY RESERVES THE RIGHT TO FILE FOR PATENTS, UTILITY MODELS OR DESIGNS.
© WEIDMUELLER INTERFACE GmbH & Co.KG



| | | |
|----|--------|-----------|
| 24 | 80,50 | 3,169 |
| 23 | 77,00 | 3,031 |
| 22 | 73,50 | 2,894 |
| 21 | 70,00 | 2,756 |
| 20 | 66,50 | 2,618 |
| 19 | 63,00 | 2,480 |
| 18 | 59,50 | 2,343 |
| 17 | 56,00 | 2,205 |
| 16 | 52,50 | 2,067 |
| 15 | 49,00 | 1,929 |
| 14 | 45,50 | 1,791 |
| 13 | 42,00 | 1,654 |
| 12 | 38,50 | 1,516 |
| 11 | 35,00 | 1,378 |
| 10 | 31,50 | 1,240 |
| 9 | 28,00 | 1,102 |
| 8 | 24,50 | 0,965 |
| 7 | 21,00 | 0,827 |
| 6 | 17,50 | 0,689 |
| 5 | 14,00 | 0,551 |
| 4 | 10,50 | 0,413 |
| 3 | 7,00 | 0,276 |
| 2 | 3,50 | 0,138 |
| n | L1[mm] | L1 [Inch] |

SHOWN:BL3.50/05/270F

For the mounting of PCBs, it should be noted that the rated data stated here relates only to the PCB components alone.
The necessary creepage and clearance paths must be observed in connection with the respective applicant in accordance to IEC 664 / VDE 0110.
The current-carrying capacity and pitch tolerance is to be determined according to DIN IEC 326 part 3 very fine.

Weidmüller PCB components are tested to the DIN EN 61984 standard, and are valid for its field of application.
Provided that the components are used to the intended purpose, all requirements with respect to the occurring of electrical, mechanical, thermic and corrosive stress will be satisfied.

| | | | | |
|-----------------------------|---------------------------------|--|------------|-----------|
| | DIN ISO 2768-m | | CAT.NO.: . | |
| | 74368/5 15.04.14 HELIS_MA 01 | | | |
| MODIFICATION | | DRAWING NO. C 21347 09 | | ISSUE NO. |
| DRAWN 24.07.2003 KOWOLLIK_R | | SHEET 02 OF 02 SHEETS | | |
| RESPONSIBLE LANG_T | | BL 3.50/.../270... BUCHSENLEISTE SOCKET BLOCK | | |
| CHECKED 15.04.2014 THELEN_E | | | | |
| APPROVED HECKERT_M | | PRODUCT FILE: BL 3.50 90/270 | | 7368 |
| SCALE: 5/1 | | | | |
| SUPERSEDES: . | | | | |