

## SAI-12L-VPFC-3A-M08L-PNP-05U05

**Weidmüller Interface GmbH & Co. KG**  
 Klingenbergstraße 26  
 D-32758 Detmold  
 Germany

www.weidmueller.com



Die neue schmale M8 Linie von Weidmüller. Diese Produktfamilie zeichnet sich durch Markierbarkeit an allen Steckplätzen aus. Sogar der 4-fach Verteiler mit 8-poligem M12 besitzt bei allen M8 Steckplätzen einen ausreichend großen Markierer. Weiterhin ist dieser Verteiler kürzer als viele handelsüblichen M8 Typen.

- Sehr schmaler, kurzer und flacher M8 Verteiler.
- Die Familie wird mit 4 bis 12 M8-Steckplätzen, 3- bzw. 4-polig geliefert.
- Auch Mischbestückungen der M8 sind auf Kundenwunsch möglich.
- Die M8 Linie ist mit Querbohrungen ausgerüstet.

### Allgemeine Bestelldaten

Ausführung	SAI-Passiv, Sensor/Aktor-Passiv-Verteiler, M8, Fixkabelversion, 5 m, Ja
Best.-Nr.	<a href="#">1828640000</a>
Typ	SAI-12L-VPFC-3A-M08L-PNP-05U05
GTIN (EAN)	4032248335183
VPE	1 Stück

Erstellungs-Datum 14. Februar 2023 08:31:47 MEZ

## SAI-12L-VPFC-3A-M08L-PNP-05U05

**Weidmüller Interface GmbH & Co. KG**  
 Klingenbergstraße 26  
 D-32758 Detmold  
 Germany

www.weidmueller.com

## Technische Daten

### Abmessungen und Gewichte

Tiefe	18,2 mm	Tiefe (inch)	0,717 inch
Höhe	196 mm	Höhe (inch)	7,717 inch
Breite	24 mm	Breite (inch)	0,945 inch
Nettogewicht	587 g		

### Temperaturen

Betriebstemperatur	-25 - 80°C	Betriebstemperatur, min.	-25 °C
Betriebstemperatur, max.	80 °C		

### Allgemeine Technische Daten

Schutzart	IP68	Polzahl	3
Anzahl Kontaktbuchsen	12	Anschlussgewinde	M8
Verschmutzungsgrad	3	Brandverhalten	V-0
LED	Ja	Initiator LED	Ja
LED Farbe für Betriebsfunktion	grün	LED Farbe für E/A Funktion	gelb

### Anschlussdaten

Abmantelisolierlänge	100 mm	Verteilerabgang	Fixkabelversion
----------------------	--------	-----------------	-----------------

### Elektrische Daten

Nennspannung, min.	10 V	Nennspannung, max.	30 V
Prüfspannung	1 kV	max. Strombelastbarkeit pro Steckplatz	2 A
Summenstrom	6 A	Strom pro Signal	1 A
Isolationswiderstand	10 <sup>9</sup> Ω		

### Technische Daten Kabel

Aderquerschnitt (Print/Online)	12 x 0,34 mm <sup>2</sup> + 2 x 0,75 mm <sup>2</sup>	Außendurchmesser	7,7 mm
Biegeradius min., bewegt	10 x Kabeldurchmesser	Biegezyklen	2 Mio
Geschirmt	Nein	Halogene	Nein
Mantelfarbe	schwarz	Mantelmaterial	PUR
Polzahl	3	Kabellänge	5 m
Schleppkettentauglichkeit	Ja		

### Werkstoffdaten

Material O-Ring	FKM	Gehäusebasismaterial	PBT
Verteilermaterial	Kunststoff	Gehäusefarbe	schwarz (ähnlich RAL 9005)
Gewindebuchsen	CuZn, vernickelt	Kontaktmaterial	CuZn
Kontaktoberfläche	vergoldet	Kontaktträgermaterial	PBT (UL 94 V0)

### Klassifikationen

ETIM 6.0	EC002585	ETIM 7.0	EC002585
ETIM 8.0	EC002585	ECLASS 9.0	27-44-01-08
ECLASS 9.1	27-44-01-08	ECLASS 10.0	27-44-01-08
ECLASS 11.0	27-44-01-08	ECLASS 12.0	27-44-01-08

Erstellungs-Datum 14. Februar 2023 08:31:47 MEZ

## SAI-12L-VPFC-3A-M08L-PNP-05U05

**Weidmüller Interface GmbH & Co. KG**  
Klingenbergstraße 26  
D-32758 Detmold  
Germany

[www.weidmueller.com](http://www.weidmueller.com)

## Technische Daten

### Umweltanforderungen

REACH SVHC	Lead 7439-92-1
SCIP	4060c755-8d0b-4d43-bdb3-4ffabe9d7497

### Zulassungen

Zulassungen



ROHS	Konform
UL File Number Search	UL Webseite
Zertifikat-Nr. (cURus)	E92202

### Downloads

Engineering-Daten	<a href="#">CAD data – STEP</a>
Engineering-Daten	<a href="#">WSCAD</a>
Produktänderungsmitteilung	<a href="#">20211208 Technical change to SAI M8 Line Distribution Boxes</a> <a href="#">20211208 Technische Änderung zu SAI M8 Line Verteiler</a>
Kataloge	<a href="#">Catalogues in PDF-format</a>
Broschüren	<a href="#">FL FIELDWIRING EN</a> <a href="#">FL FIELDWIRING EN</a>

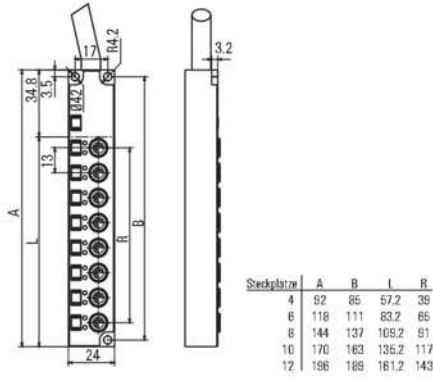
**SAI-12L-VPFC-3A-M08L-PNP-05U05**

**Weidmüller Interface GmbH & Co. KG**  
 Klingenbergstraße 26  
 D-32758 Detmold  
 Germany

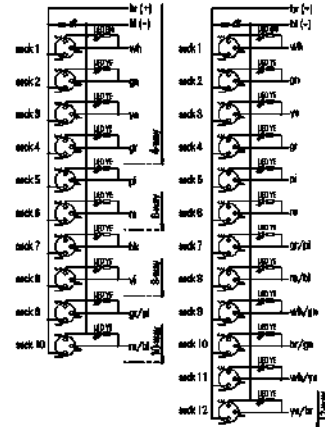
www.weidmueller.com

**Zeichnungen**

**Maßzeichnung**



**Schaltbild**



**Polbild**

