

## EvoSIGNAL / EvoSIGNAL Zubehör Mini Adapter M22 EM GY



Art.Nr.: 260.700.03



### MECHANISCHE DATEN

Höhe	33 mm
Durchmesser	62 mm
Materialien	PC/ABS
Gehäusefarbe	Grau
Schutzart	IP66
Kabeleinführung	Durchgangsloch
Kabeleinführung maximal	d = 9 mm
Befestigungsart	Einbaumontage
Betriebstemperatur minimal	-30°C
Betriebstemperatur maximal	+60°C
UL Type Rating	Type 12
Gewicht mit Verpackung	29 g
Produktgewicht	21 g

### ELEKTRISCHE DATEN

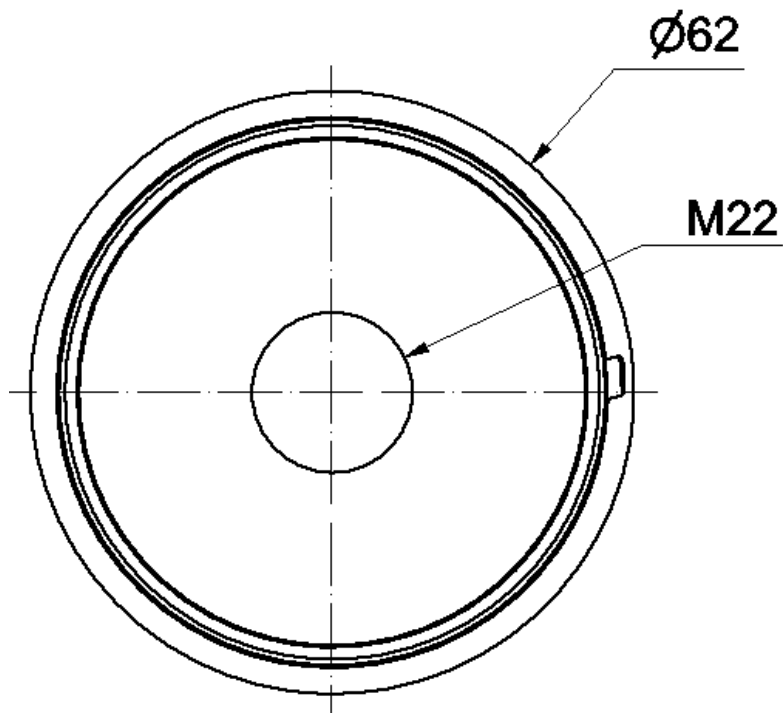
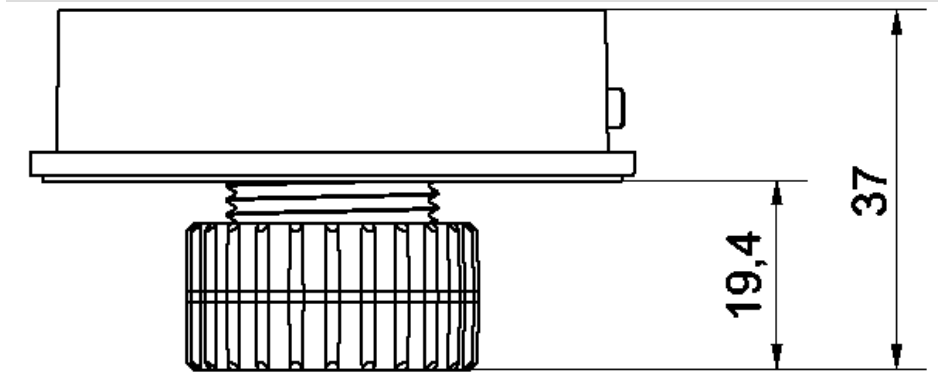
Verschmutzungsgrad	3 Im Anschlussbereich: 2
--------------------	-----------------------------



Zusätzliche Informationen zur Installation und Montage finden Sie in der entsprechenden Bedienungsanleitung unter [www.werma.com](http://www.werma.com). Ausdruck ist nur zur Information und wird bei Änderung nicht berücksichtigt.

## EvoSIGNAL / EvoSIGNAL Zubehör Mini Adapter M22 EM GY

### MASSZEICHNUNG



Zusätzliche Informationen zur Installation und Montage finden Sie in der entsprechenden Bedienungsanleitung unter [www.werma.com](http://www.werma.com). Ausdruck ist nur zur Information und wird bei Änderung nicht berücksichtigt.